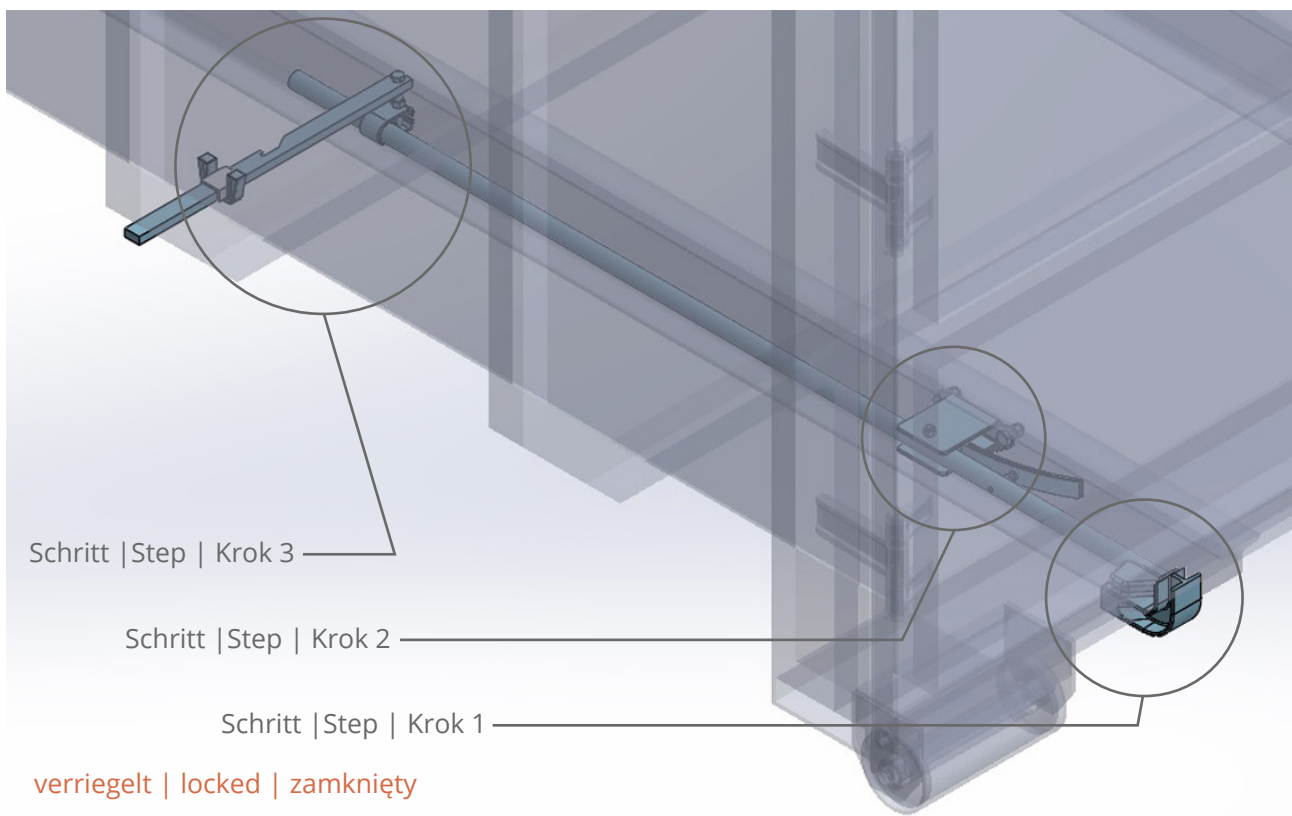
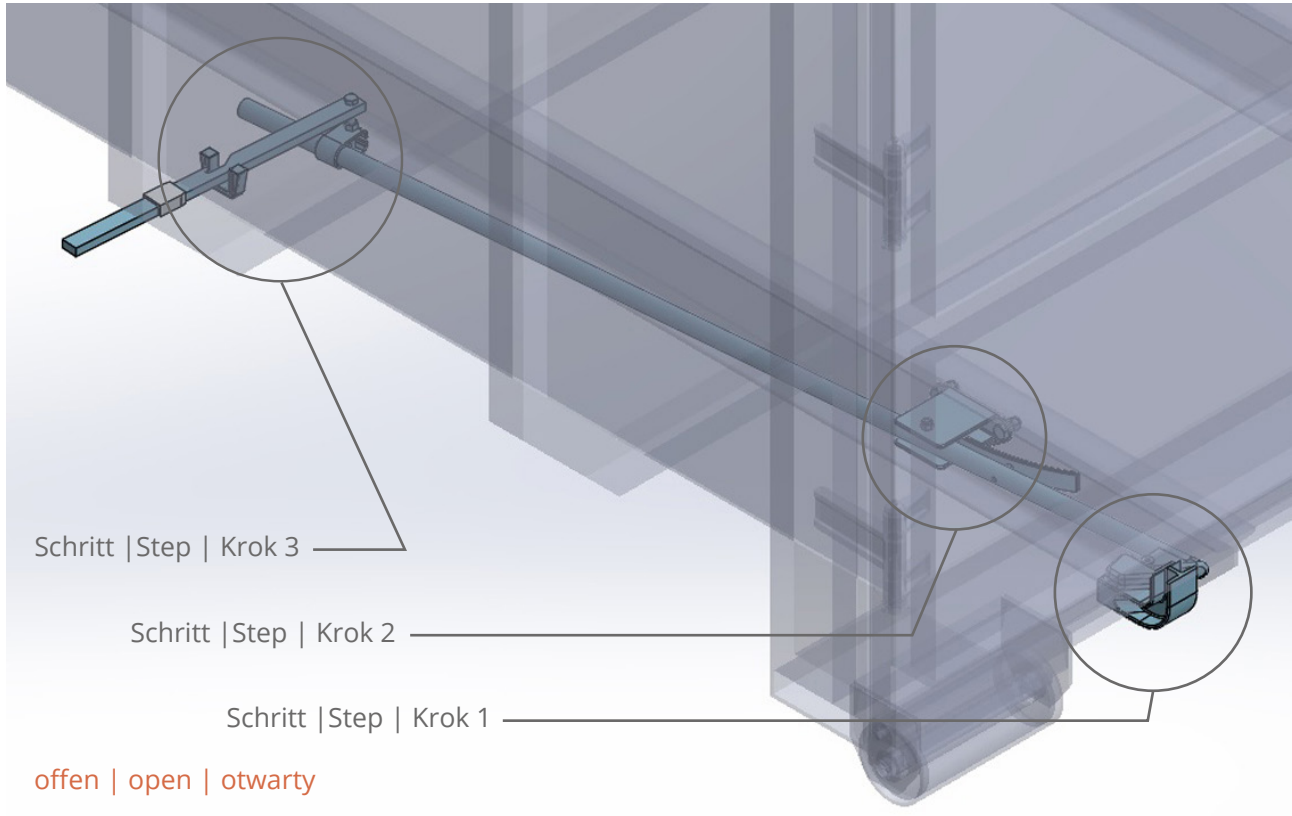


Übersicht | Overview | Orientacja



Schritt | Step | Krok 1.1

Die Falle wird an die Tür geschweißt. Hierbei ist das Maß 35mm zwischen der Unterkante der Tür und der Unterkante des Containerrahmens maßgebend, die Toleranz von 0/-5mm muss beim Lochmaß des I-Trägers 134,5±3mm zusätzlich abgezogen werden!

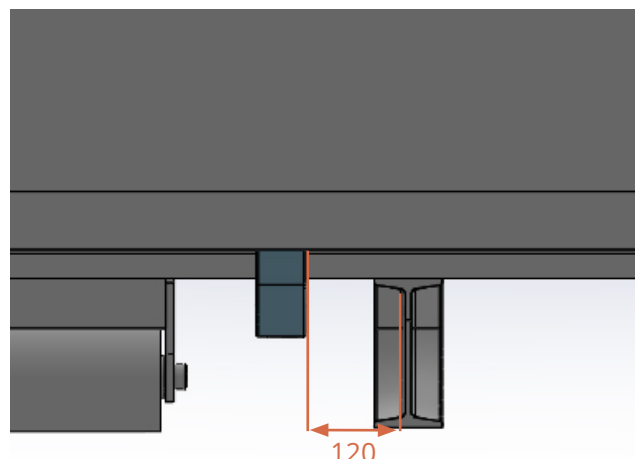
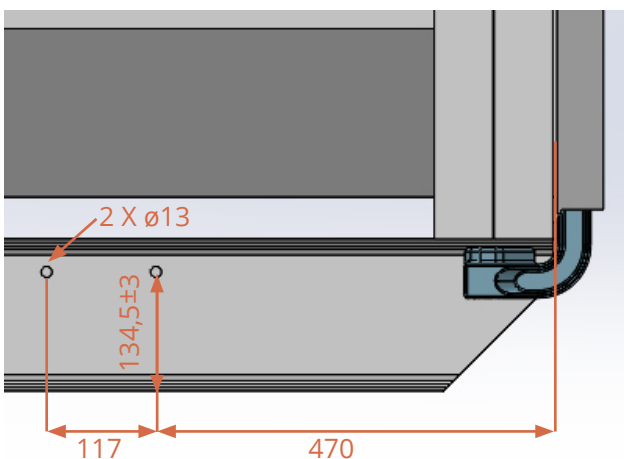
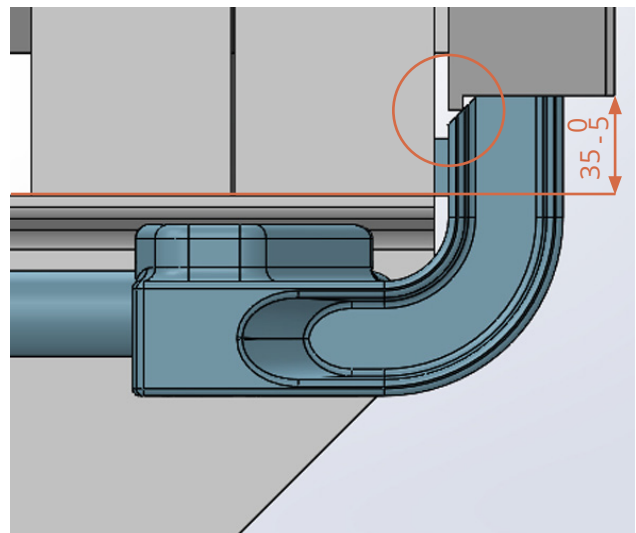
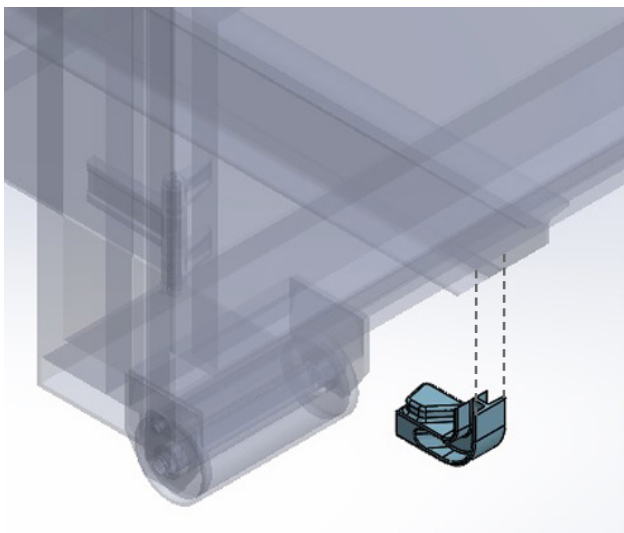
Achtung: Falle und Türprofil müssen fluchtend abschließen! Weicht das angegebene Maß 35mm um mehr als 0/-5mm ab, lässt sich die Montage nicht durchführen!

Catch is welded to the door. When drilling the holes, the tolerance of 0/-5mm for the distance of 35mm between the door's bottom edge and the container's bottom edge needs to be subtracted from the distance of 134,5±3mm between the I-beam's bottom edge and the holes.

Attention: Catch must be flush with door profile! If the distance between the door's bottom edge and the container's bottom edge differs from 35 0/-5mm the automatic locking cannot be installed!

Zatrask należy przyspawać do drzwi. Podczas wiercenia w I-belce otworów pod mocowanie dźwigni, należy odjąć tolerancję 0/-5 ustalona dla wymiaru 35 (miedzy dolnym brzegiem drzwi a dolnym brzegiem kontenera) od wymiaru 134 ±3 (miedzy osia równoległych otworów a dolnym brzegiem I-belki).

Uwaga: Zatrask musi być zlicowany z profilem drzwi. Jeśli wymiar między dolnym brzegiem drzwi a dolnym brzegiem kontenera jest inny niż 35 0/-5 wówczas nie należy montować zamknięcia automatycznego.



Schritt | Step | Krok 1.2

Distanzstück/-platte muss an den Container geschweißt werden.

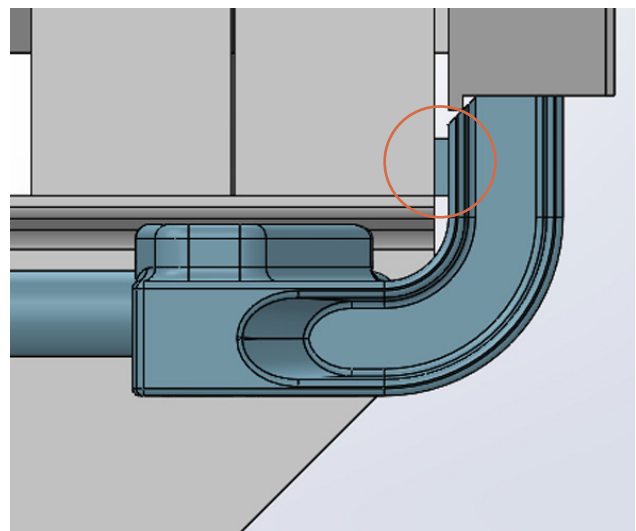
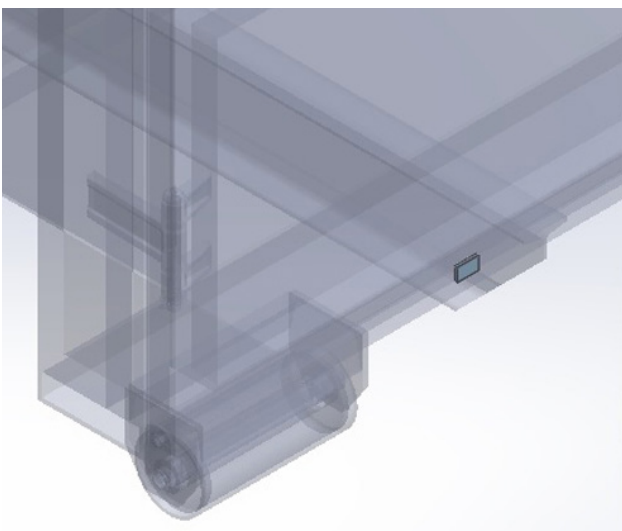
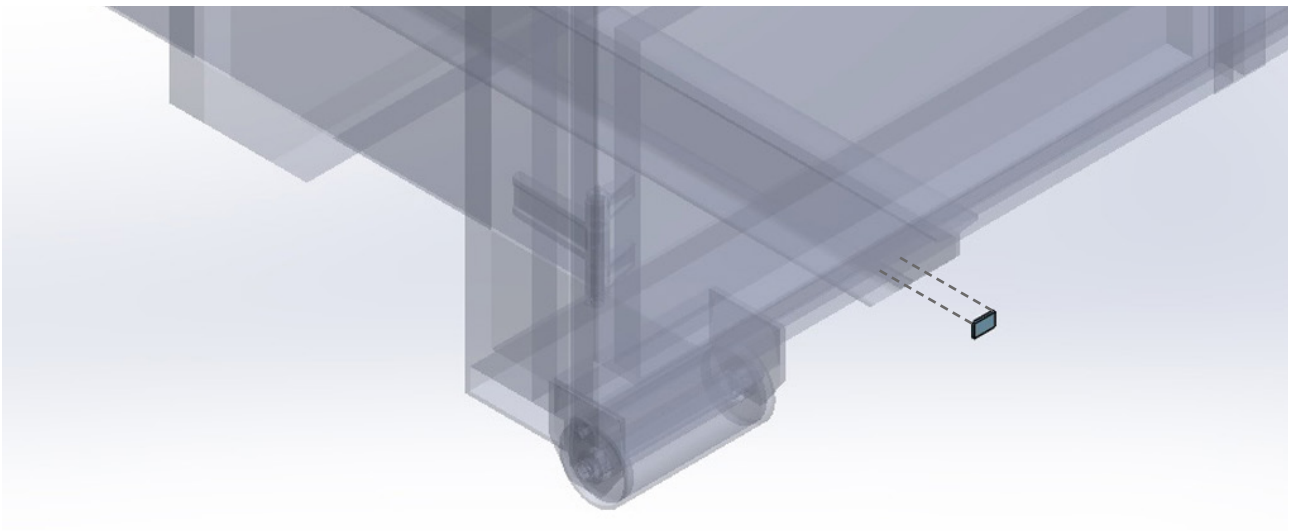
Achtung: Stärke von Distanzstück variiert je nach Abstand zwischen Tür und Heckrahmen! Es muss sicher gestellt werden, dass Distanzstück und Falle bündig abschließen wenn die Tür geschlossen ist.

Distanceplate must be welded to container.

Attention: Thickness of distanceplate varies depending on space between door and rear frame! Make sure distanceplate and catch have close contact when door is shut.

Blaszka dystansowa musi być przyspawana do kontenera.

Uwaga: Grubość blaszki dystansowej różni się w zależności od przestrzeni między drzwiami a tylną ścianą! Należy upewnić się, że blaszka styka się z zatrzaskiem gdy drzwi są zamknięte.



Schritt | Step | Krok 2

Der Hebel wird durch die gebohrten Löcher mit Schrauben am I-Träger befestigt. Er darf nicht geschweißt werden.

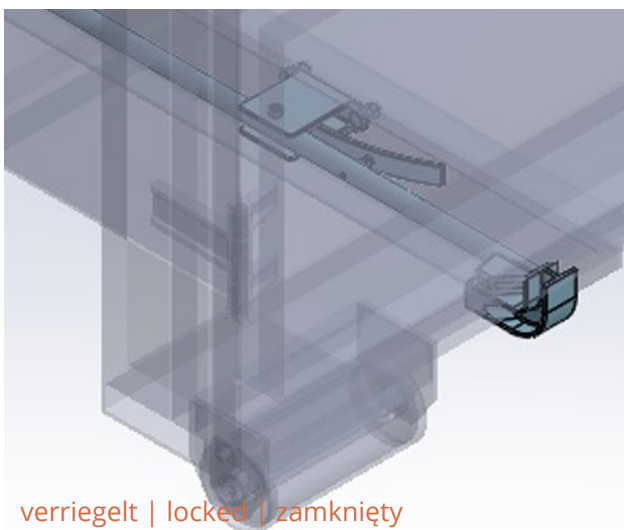
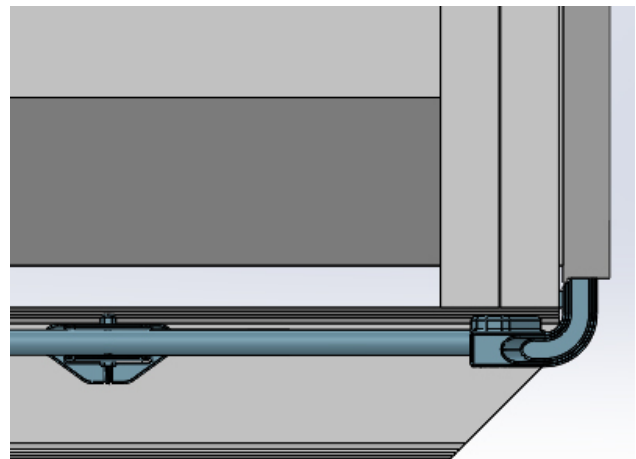
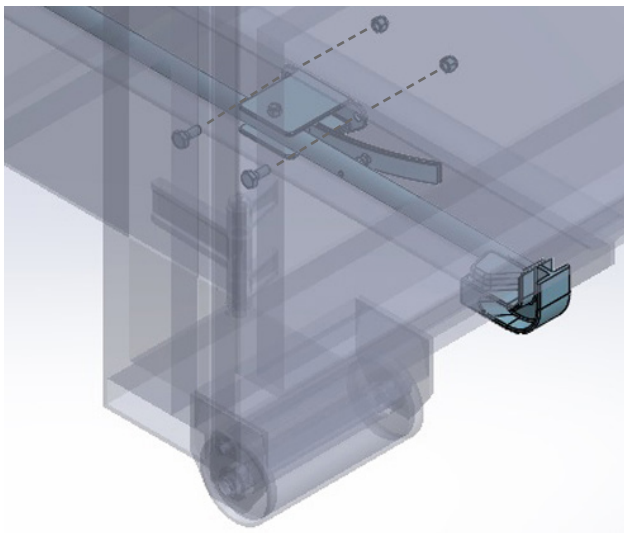
Achtung: Vor dem nächsten Schritt Funktionalität überprüfen! Es muss sicher gestellt werden, dass die Falle die Tür in geschlossener Position fest zu hält und sie in geöffneter Position leicht frei gibt.

Lever must be attached to I-beam through the drilled holes with screws and must not be welded.

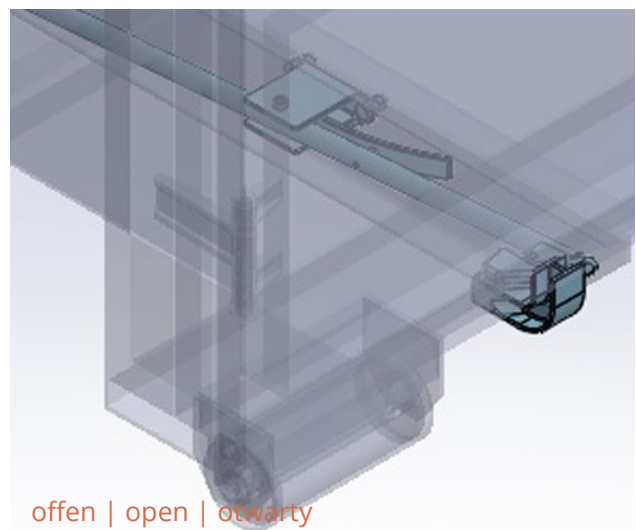
Attention: Check the functionality before continue! Make sure the catch is tight enough to hold the door shut in locked position and releases the door easily in open position.

Dźwignia musi być przymocowana do dwuteownika śrubami przez wywiercone otwory i nie może być przyspawana.

Uwaga: Sprawdzić funkcjonalność przed dalszymi czynnościami. Należy upewnić się, że zatrzask przylega dostatecznie, by utrzymać drzwi w pozycji zamkniętej i łatwo je zwolnić w pozycji otwartej.



verriegelt | locked | zamknięty



offen | open | otwarty

Schritt | Step | Krok 3.1

Handgriff wird am Hebel befestigt. Der Abstand zur Falle muss mindestens 1500mm betragen.

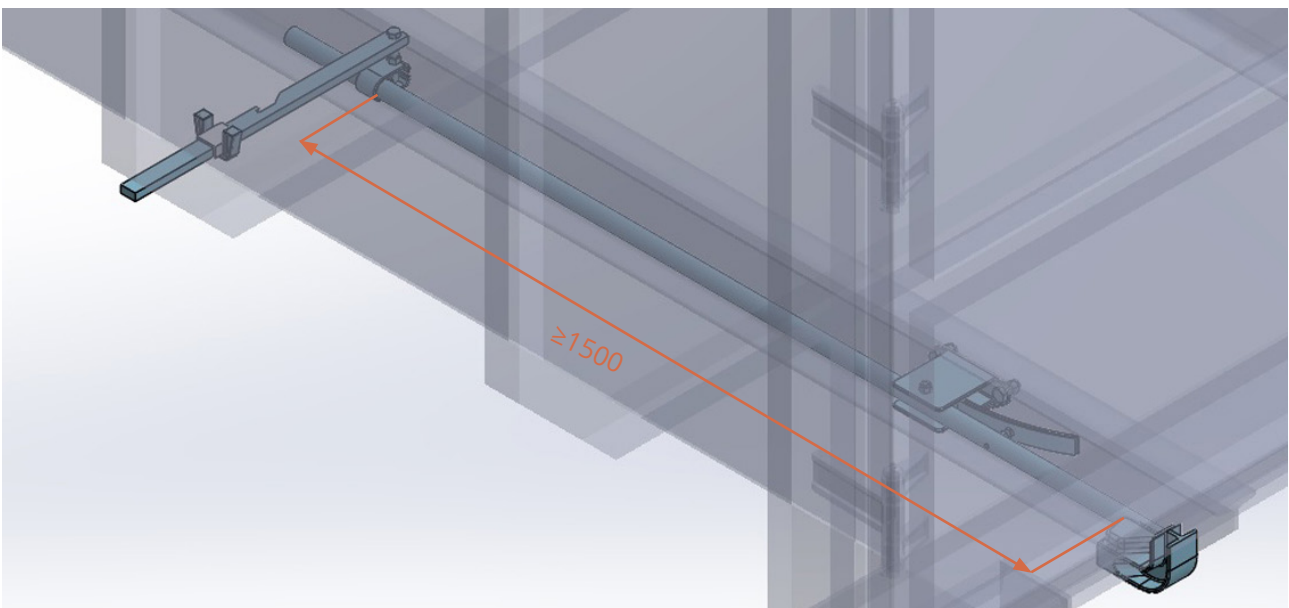
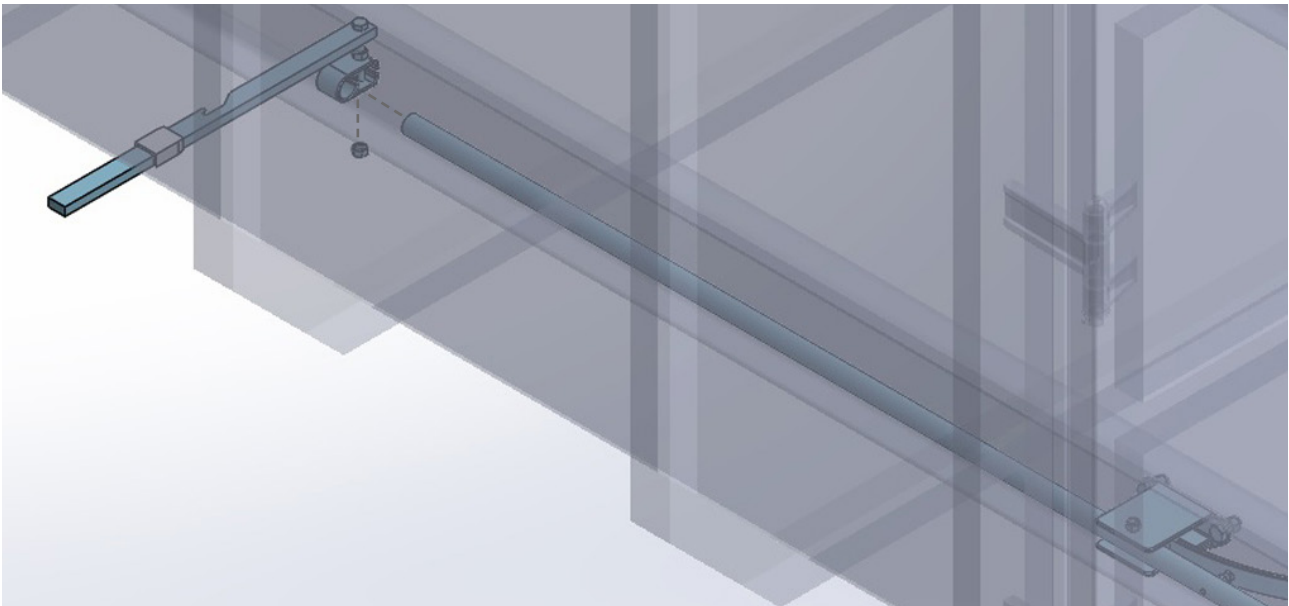
Achtung: Endgültige Befestigung hängt von U-Profil in geöffneter Position ab.

Handle is being attached to lever. The distance to the catch must be at least 1500mm.

Attention: Final attachment depends on U-Profile while in open position.

Należy przymocować uchwyt do dźwigni. Odległość (dźwigni) do zatrzasku powinna wynosić co najmniej 1500mm.

Uwaga: Ostateczne przymocowanie zależy od ceownika, gdy (zamknięcie) jest w pozycji otwartej.



Schritt | Step | Krok 3.2

U-Profil muss an den Container geschweißt werden.

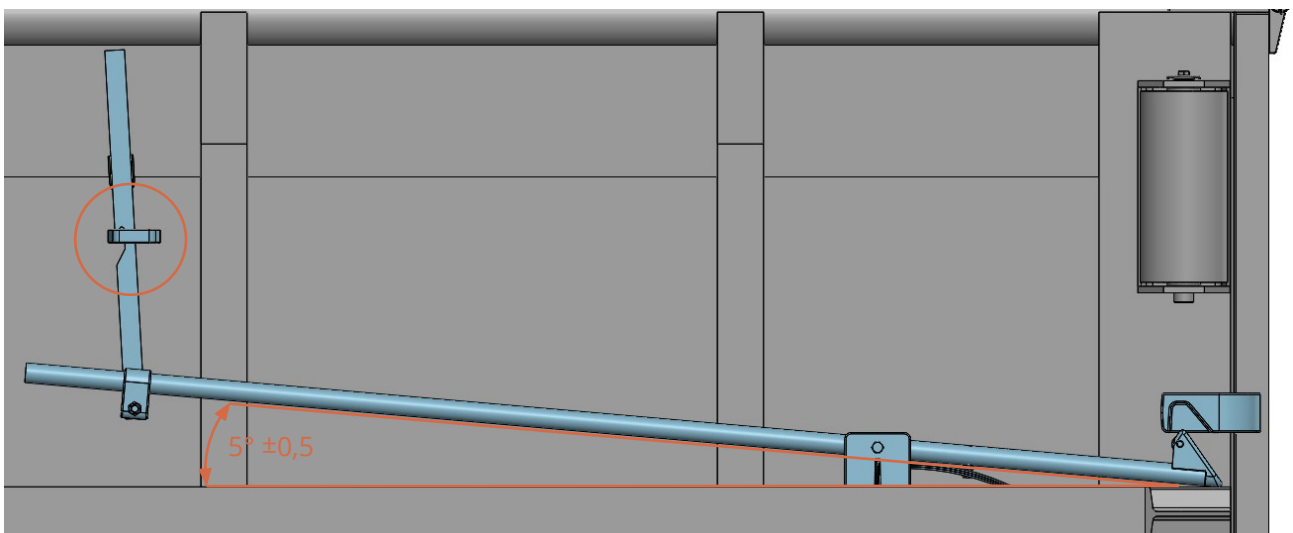
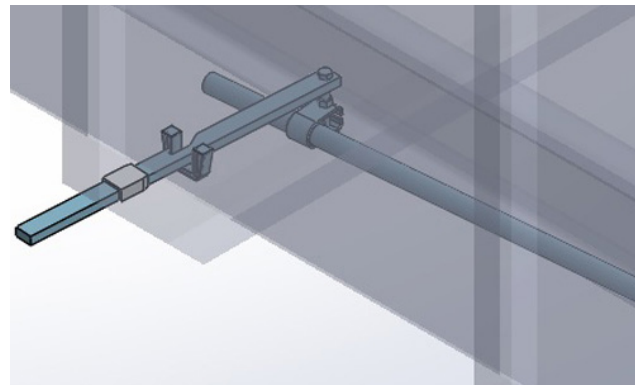
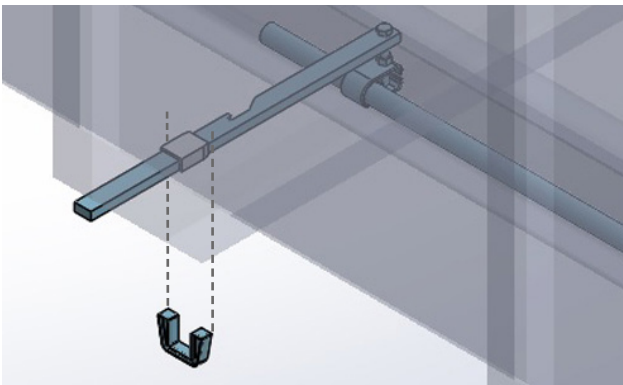
Achtung: U-Profil in geöffneter Position anschweißen. Handgriff mittels Schraube und Schelle in Länge und Höhe ausrichten. Falls nötig, muss das U-Profil durch Anschweißplatten verlängert werden. Das U-Profil muss so angebracht werden, dass der Hebel nur $5^\circ \pm 0,5$ öffnet.

U-profile is welded to container.

Attention: Weld U-profile while in open position! Adjust handle in length and height with screw and clip. It may be required to extend U-profile by welding plates to it. The U-profile has to be fixed in position which enables the lever only opening $5^\circ \pm 0,5$ to grant slight contact between hook and catch when opening the door.

Ceownik powinien być przyspawany do kontenera.

Uwaga: spawać ceownik w pozycji otwartej zamknięcia. Należy dostosować długość i wysokość uchwytu za pomocą śruby i obejmy. Może się okazać, że konieczne będzie wydłużenie ceownika poprzez przyspawanie do niego blaszek. Ceownik musi być przymocowany w pozycji, która pozwoli dźwigni na otwarcie jedynie pod kątem $5^\circ \pm 0,5$, by zapewnić nieznaczny kontakt pomiędzy hakiem i zatrzaskiem podczas otwierania drzwi.



Automatische Funktion | Automatic Function | Zasada Automatycznego Działania

Der Kontakt zwischen Haken und Falle ist erforderlich um dem Hebel einen Impuls zu geben wodurch der Handgriff aufspringt und die komplette Verriegelung in die Ausgangsposition geht. Um den Kontakt sicherzustellen wird die Verriegelung mittels Schraube zwischen Hebel und Federblech justiert.

The contact between hook and catch is necessary to give an impulse to the lever which loosens the handle bringing the whole system in the initial position. To ensure the contact adjust the screw between lever and spring bar.

Kontakt między hakiem i zatrząskiem jest konieczny by nadać impuls dźwigni, która zwalnia (luzuje) uchwyt ustawiając cały system w pozycji wyjściowej. Aby zapewnić ten kontakt należy ustawić śrubę pomiędzy dźwignią a płaskownikiem sprężystym.

