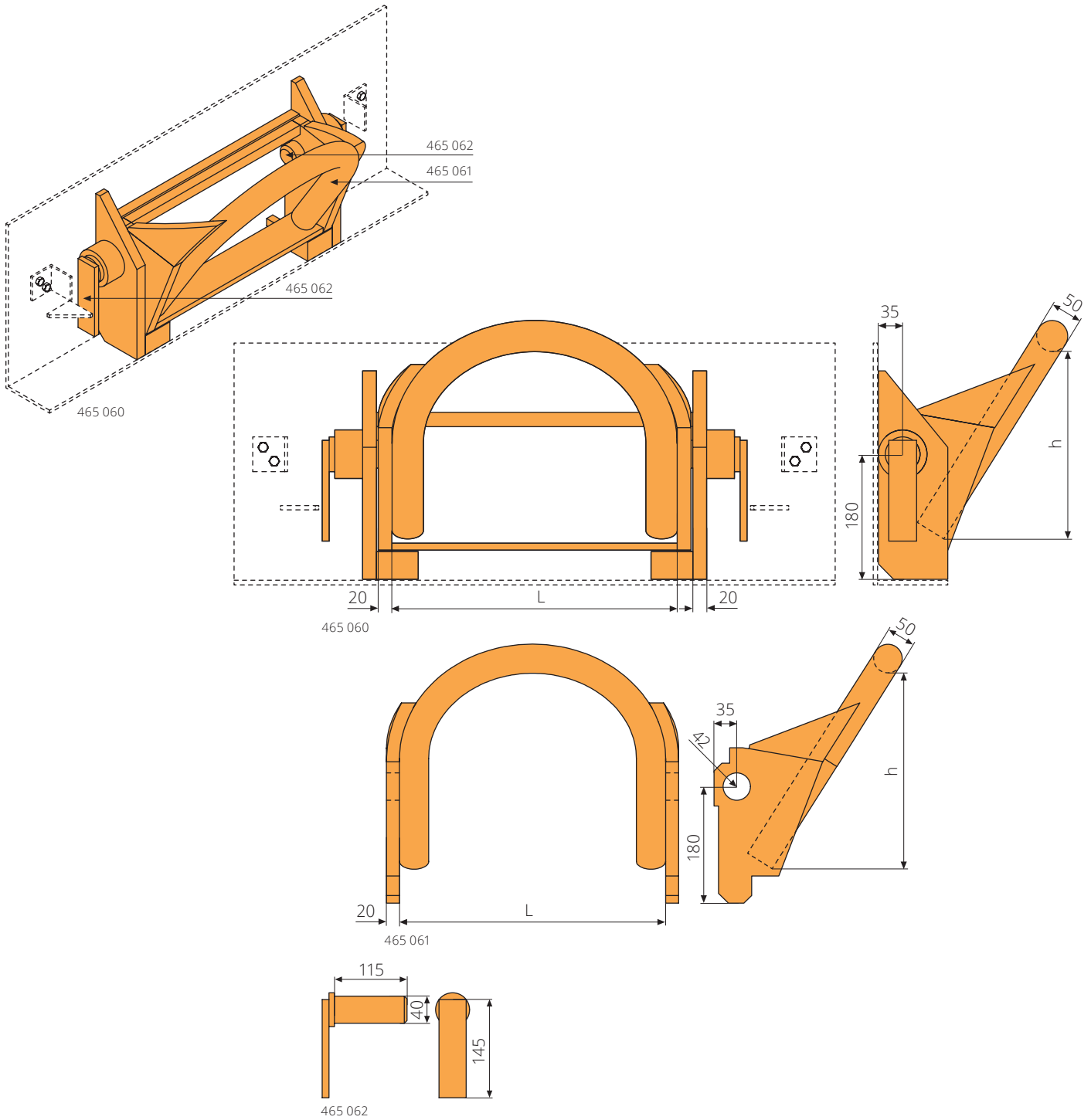


Klappbügel Typ WAGNER



Artikel-Nr.	Bezeichnung	Bemerkung
465 060	Klappbügel komplett	D=50mm, S355J2+N, Anfertigung nach Vorgabe, Typ WAGNER
465 061	Klappbügel	D=50mm, S355J2+N, Anfertigung nach Vorgabe, Typ WAGNER
465 062	Bolzen	40x115mm, Typ WAGNER

BESTELLTABELLE			
Artikel-Nr.	h in mm	L in mm	Stück