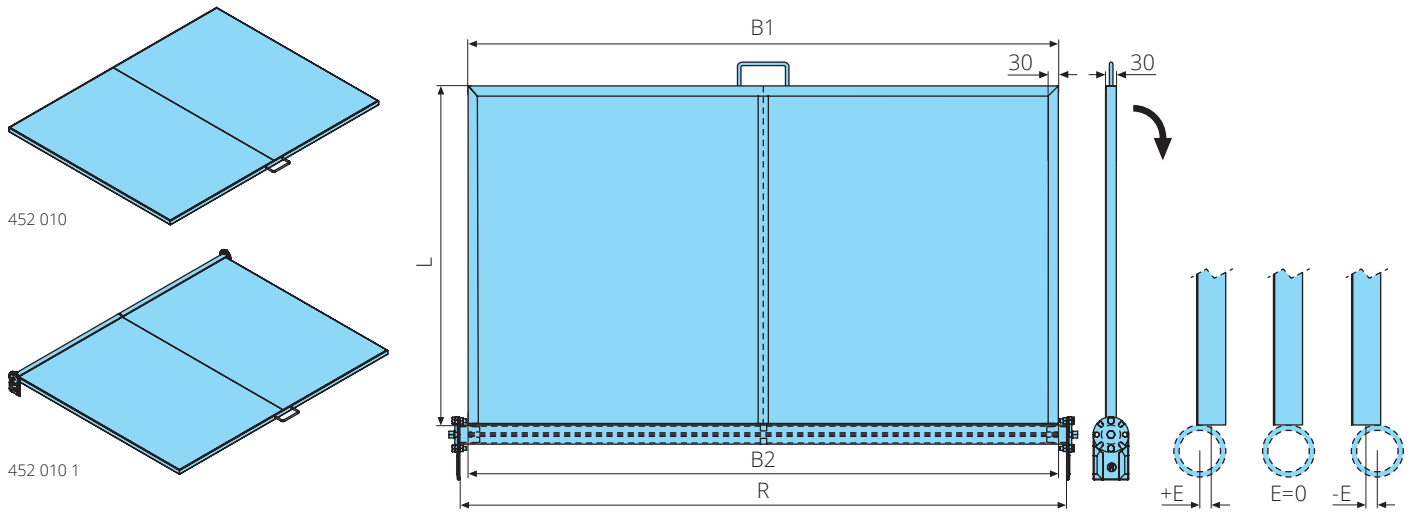
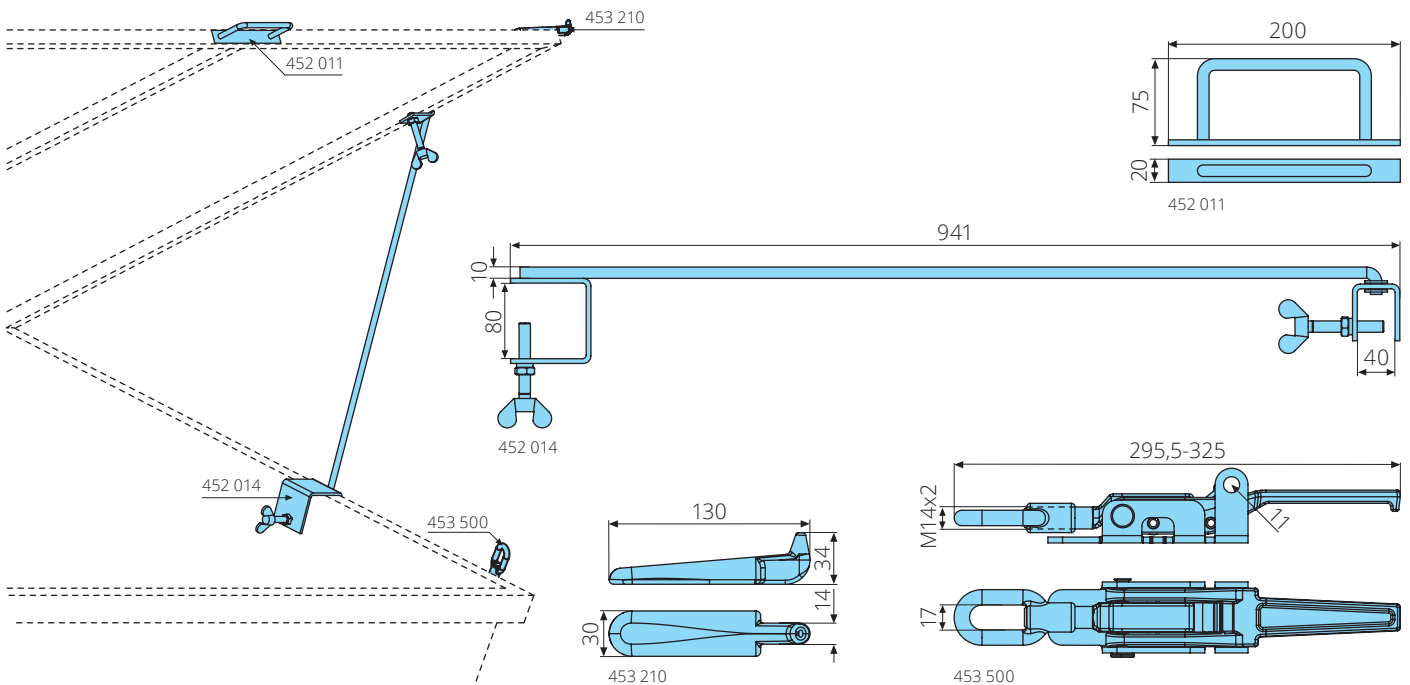


Stahldeckel für Absetzcontainer



Artikel-Nr.	Bezeichnung	Bemerkung
452 010	Stahldeckel	mit Griff, wird mit Transportblech geliefert, Anfertigung nach Vorgabe
452 010 1	Stahldeckel mit Deckelrohr	mit Griff, Außenzapfen, Blechen, Mittelblockade & 3x Federstahl, Anfertigung nach Vorgabe

BESTELLTABELLE							
Artikel-Nr.	L in mm	B1 in mm	B2 in mm (bei Trapezform)	R in mm (mit Deckelrohr)	E in mm (mit Deckelrohr)	Stück	



Artikel-Nr.	Bezeichnung	Bemerkung
452 014	Deckelarretierung	L=941mm, mit Flügelschrauben M12, für Stahldeckel 452 010, verzinkt
452 011	Griff	200x75x20mm, zum Anschweißen
453 500	Exzenterverschluss	M14x2mm, Hub 25mm, automatische Sicherung oben, abschließbar

Artikel-Nr.	Bezeichnung	Bemerkung
453 210	Gegenhalter für Exzenterverschlüsse	geschmiedet