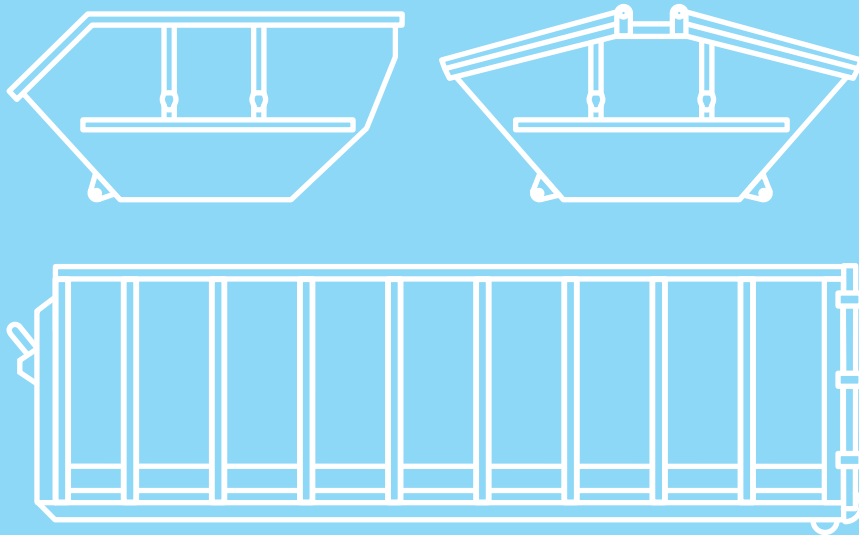


Rewald[®]
GmbH



**Pièces de rechange pour
bennes amovibles & multibennes**

Catalogue depuis 2023

Yves Dreyer

Vente

Suisse, France & Luxembourg

Mobil +33 6 44 27 96 06

E-Mail yves.dreyer@rewald.eu

Bureau Richard-Wagner-Straße 51 | 10585 Berlin | Allemagne

Dépôt Hafenstraße 1 | 16727 Velten | Allemagne

Téléphone 0049 (0)30 2000 578 80

E-Mail vertrieb@rewald.eu

Internet www.rewald.eu

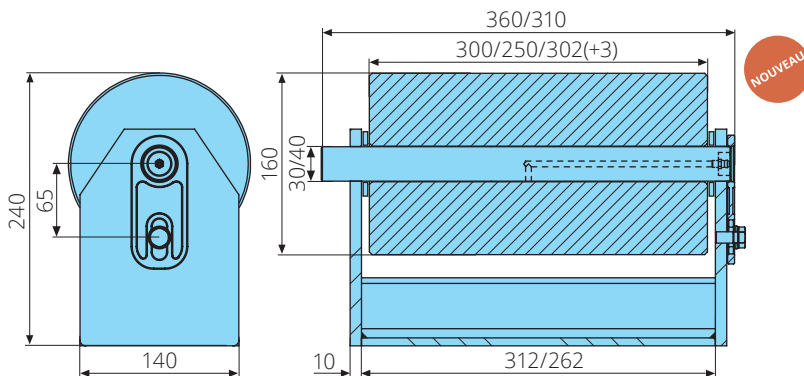
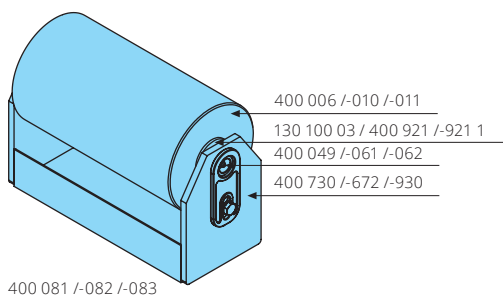
www.rewald.eu



Inhalt

Rouleaux	4 – 17
Rouleaux polyamide / Rouleaux en acier-polyamide / Rouleaux en acier à visser / Rouleaux en acier plein / Rouleaux en acier / Axes / Supports / Rouleaux pour conteneurs empilables / Rouleaux pour pompier / Chaussure pour rouleaux en acier / Accessoires / Rails de guidage	
Roues	18 – 21
Roues robuste / Roues pivotante / Roues fixe / Roues / Roue de poubelle / Accessoires pour le montage des roues / Dispositifs de traction	
Charnières	22 – 25
Charnières pour bennes amovibles / Charnières pour conteneurs empilables / Charnières pour multibennes / Charnières caoutchouc	
Couvercles pour conteneurs, Bâches & Filets	26 – 31
Couvercle coulissant / Système de bâchage / Bâche enroulable pour bennes / Bâches / Filets / Crochets de bâche / Accessoires	
Appareillages hydraulique & Treuils	32 – 41
Appareillages hydraulique avec adaptateur pour tournevis sans fil / Appareillages hydraulique / Appareillages hydraulique avec tuyaux / Accessoires / Appareillages hydraulique en morceaux / Accessoires pour le montage de appareillages hydraulique / Vérins à gaz / Crics de paroi de bennes avec vérin à gaz / Crics de paroi de bennes / Crics / Accessoires / Accessoires pour le montage de crics	
Marches & Échelles	42 – 45
Marches / Poignées / Accessoires / Échelles / Échelles à accrocher / Marches rabattable / Échelles rabattable	
Couvercles & Accessoires	46 – 62
Couvercle caoutchouc enroulable pour multibennes / Couvercle d'acier / Tubes de couvercle / Ressorts en acier / Tôles de fixation / Tenons / Poignées / Couvercles DURAFLEX / Dégagements de ressort / Fixations de couvercle / Cric / Vérins à gaz / Fermetures de couvercle	
Clés & Serrures	63 – 65
Clés & serrures / Dispositifs antivol & blocages	
Portes de benne	66 – 67
Portes de benne / Chaînes & accessoires / Tôles	
Verrouillages	68 – 87
Verrou à rattrapage de jeu / Verrou de sécurité pour levier à main / Fiches de verrouillage / Crochets de verrou de porte / Jeu d'angles pour bennes ISO / Verrouillage automatique / Arbres de verrouillage / Verrous / Verrouillages en C / Broches de verrouillage MARREL / Goupille à ressort & accessoires / Verrous excentrique / Verrou de ridelle / Oeillets fileté / Écrous à anneau / Système pendulaire / Verrous pour conteneur plate-forme / Verrous coulissant / Verrouillage de porte & à ridelle	
Axes de préhension	63 – 65
Axes de préhension / Tôles latérale, support axe de préhension & de renfort / Axes de préhension complet / Axes de préhension rabattable / Axes de préhension amovible / Axes de préhension pour des forts tonnages / Dispositifs de captage chaîne / Rouleaux & Crochets de corde	
Tourillons de levage & Paliers à rotule	99 – 103
Tourillons de levage / Paliers à rotule / Paliers à rotule pour des mini bennes / Paliers à trois rotules / Kit d'accessoires pour chariots elevateurs	
Sécurisation de la charge & Élingues	104 – 107
Tendeurs d'arrimage à cliquet / Élingues / Anneaux d'arrimage / Chaînes à maillons en acier rond / Paillasons antidérapant / Oeillets de levage / Anneaux de fixation	
Ridoirs & Accessoires	108 – 109
Ridoirs / Chapes / Oeillet filetés / Tiges fileté	
Joints	110 – 111
Drainage de l'eau / Joints caoutchouc cellulaire / Joints / Profils	
Autocollants	112 – 117
Autocollants / Plaquette de contrôle / Plaques d'identité / Bandes d'avertissement	
Formulaire de commande / Formulaire de commande personnalisé	118 – 119

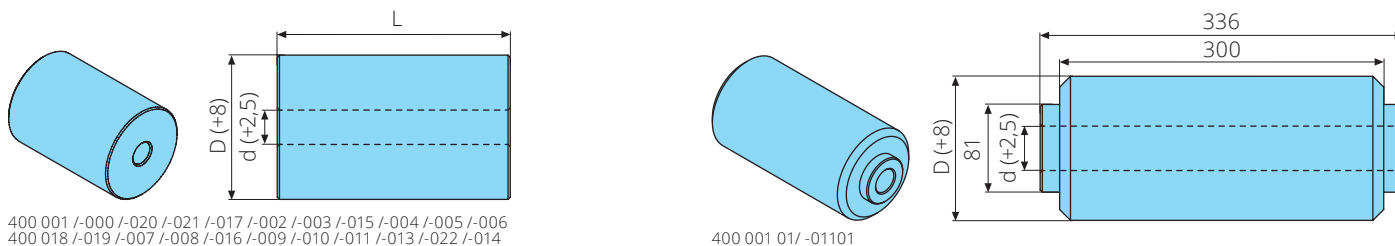
Rouleaux polyamide



Référence	Désignation	Remarques
400 081	Rouleau polyamide complet	31-160-300mm, H=240mm, graissage d'axe, avec 2 rondelles de compensation 130 100 03
400 006	Rouleau polyamide	31-160-300mm
400 049	Axe pour rouleau polyamide	30x360mm, avec graissage & dispositif de sécurité, S355J2
400 730	Support	d=31mm, pour H=240mm, l=312mm, tôle latérale t=10mm
130 100 03	Rondelle de compensation	31-56-4mm, DIN 125 B, ISO 7090, classe de résistance/qualité 200 HV

Référence	Désignation	Remarques
400 082	Rouleau polyamide complet	41-160-250mm, H=240mm, graissage d'axe, avec 2 rondelles de compensation 400 921
400 010	Rouleau polyamide	41-160-250mm
400 061	Axe pour rouleau polyamide	40x310mm, avec graissage & dispositif de sécurité, S355J2
400 672	Support	d=41mm, pour H=240mm, l=262mm, tôle latérale t=15mm
400 921	Rondelle de compensation	41-57(+3)-4mm

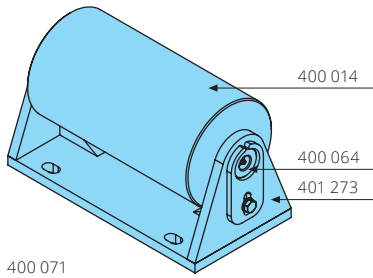
Référence	Désignation	Remarques
400 083	Rouleau polyamide complet	41-160-302(+3)mm, H=240mm, graissage d'axe, avec 2 rondelles de compensation 400 921
400 011	Rouleau polyamide	41-160-302(+3)mm
400 062	Axe pour rouleau polyamide	40x360mm, avec graissage & dispositif de sécurité, S355J2
400 930	Support	d=41mm, pour H=240mm, l=312mm, tôle latérale t=15mm
400 921 1	Rondelle de compensation	41-57(+3)-2mm



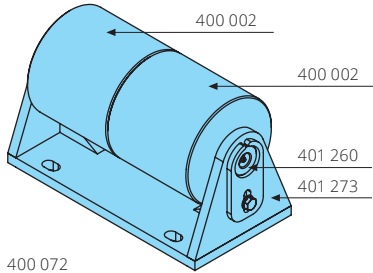
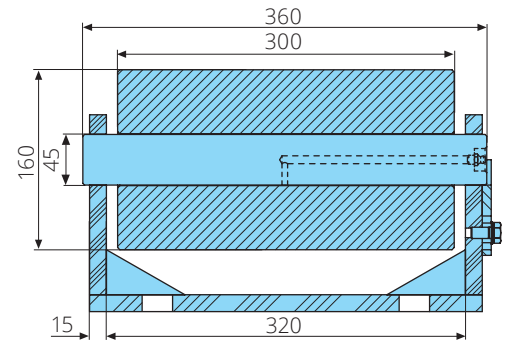
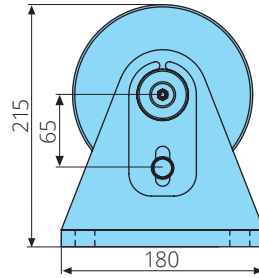
400 001 /-000 /-020 /-021 /-017 /-002 /-003 /-015 /-004 /-005 /-006
400 018 /-019 /-007 /-008 /-016 /-009 /-010 /-011 /-013 /-022 /-014

Référence	Désignation	Remarques
400 001	Rouleau polyamide	31-130-180mm
400 000	Rouleau polyamide	31-130-210mm
400 020	Rouleau polyamide	31-150-150mm
400 021	Rouleau polyamide	31-150-250mm
400 017	Rouleau polyamide	31-160-50mm
400 002	Rouleau polyamide	31-160-120mm
400 003	Rouleau polyamide	31-160-150mm
400 015	Rouleau polyamide	31-160-170mm
400 004	Rouleau polyamide	31-160-200mm
400 005	Rouleau polyamide	31-160-250mm
400 006	Rouleau polyamide	31-160-300mm
400 018	Rouleau polyamide	36-160-300mm
400 001 01	Rouleau polyamide	41-133-300/336mm, d=81mm, échelonné sur deux côtés
400 019	Rouleau polyamide	41-160-50mm
400 007	Rouleau polyamide	41-160-120mm
400 008	Rouleau polyamide	41-160-150mm
400 016	Rouleau polyamide	41-160-170mm
400 009	Rouleau polyamide	41-160-200mm
400 010	Rouleau polyamide	41-160-250mm
400 011	Rouleau polyamide	41-160-302(+3)mm
400 011 01	Rouleau polyamide	41-160-300/336mm, dia. =81mm, échelonné sur deux côtés
400 013	Rouleau polyamide	41-200-300mm
400 022	Rouleau polyamide	46-160-150mm
400 014	Rouleau polyamide	46-160-300mm

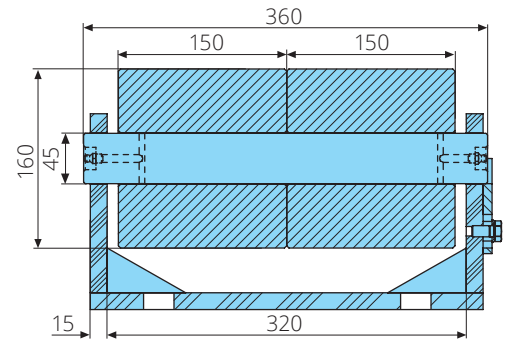
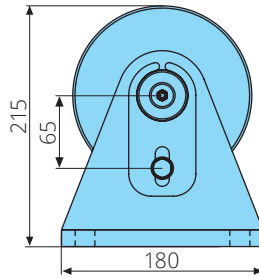
Rouleaux polyamide à visser



400 071



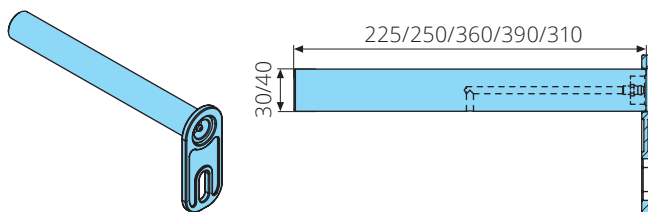
400 072



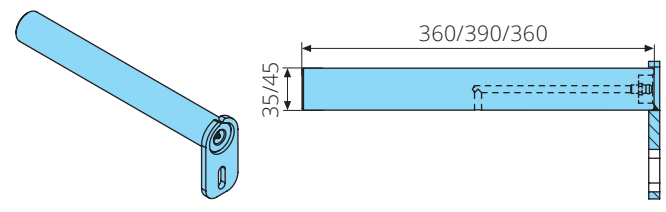
Référence	Désignation	Remarques
400 071	Rouleau polyamide complet à visser	45-160-300mm, H=215mm, graissage d'axe
400 014	Rouleau polyamide	46-160-300mm
400 064	Axe pour rouleau polyamide	45x360mm, avec graissage & dispositif de sécurité, S355J2
401 273	Support	d=46mm, pour H=215mm, l=320mm, tole latérale t=15mm, fixer à vis

Référence	Désignation	Remarques
400 072	Rouleau polyamide complet à visser	45-160-300mm, H=215mm, graissage d'axe, rouleau en deux pièces
400 022	Rouleau polyamide	46-160-150mm
401 260	Axe	45x360mm, avec graissage & dispositif de sécurité, S355J2
401 273	Support	d=46mm, pour H=215mm, l=320mm, tole latérale t=15mm, fixer à vis

Axes pour rouleau polyamide



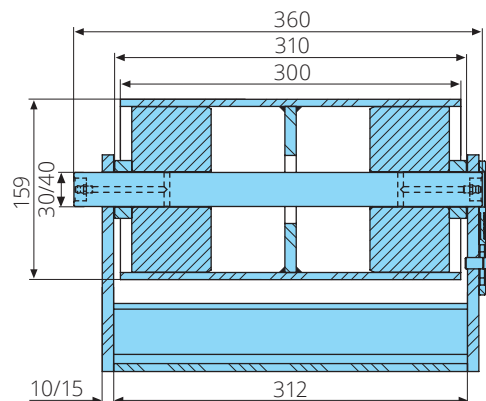
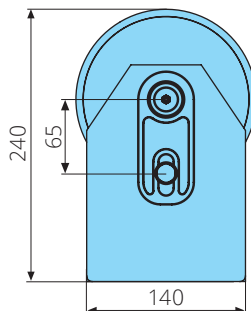
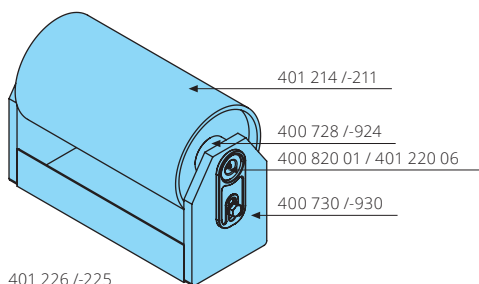
400 047 /-048 /-049 /-050
400 057 /-061 /-062 /-060



400 056 /-055 /-064 /-065

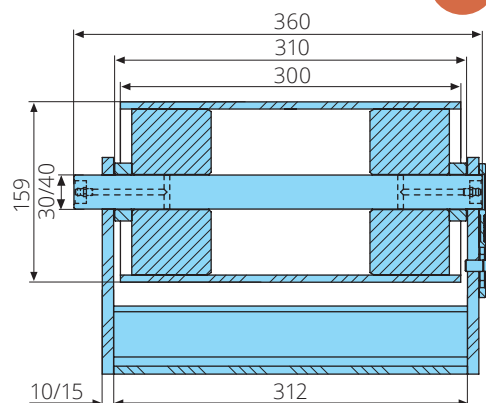
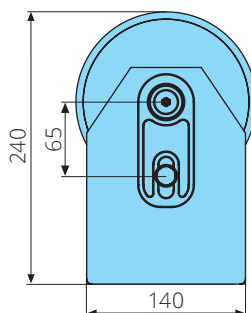
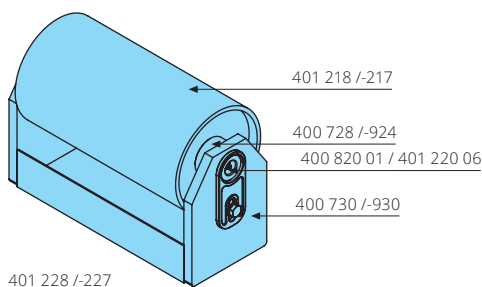
Référence	Désignation	Remarques
400 047	Axe pour rouleau polyamide	30x225mm, avec graissage & dispositif de sécurité, S355J2
400 048	Axe pour rouleau polyamide	30x250mm, avec graissage & dispositif de sécurité, S355J2
400 049	Axe pour rouleau polyamide	30x360mm, avec graissage & dispositif de sécurité, S355J2
400 050	Axe pour rouleau polyamide	30x390mm, avec graissage & dispositif de sécurité, S355J2
400 056	Axe pour rouleau polyamide	35x180mm, avec graissage & dispositif de sécurité, S355J2
400 055	Axe pour rouleau polyamide	35x390mm, avec graissage & dispositif de sécurité, S355J2
400 057	Axe pour rouleau polyamide	40x225mm, avec graissage & dispositif de sécurité, S355J2
400 061	Axe pour rouleau polyamide	40x310mm, avec graissage & dispositif de sécurité, S355J2
400 062	Axe pour rouleau polyamide	40x360mm, avec graissage & dispositif de sécurité, S355J2
400 060	Axe pour rouleau polyamide	40x390mm, avec graissage & dispositif de sécurité, S355J2
400 064	Axe pour rouleau polyamide	45x360mm, avec graissage & dispositif de sécurité, S355J2
400 065	Axe pour rouleau polyamide	45x390mm, avec graissage & dispositif de sécurité, S355J2

Rouleaux en acier-polyamide



Référence	Désignation	Maß
401 226	Rouleau en acier-polyamide complet	30-159-300/310mm, H=240mm, graissage d'axe, avec 2x douilles soudables réf. 400 728
401 214	Rouleau en acier-polyamide	30-159-300/310mm, avec peinture d'apprêt, avec 2 douilles soudables réf. 400 728
400 820 01	Axe	30x360mm, avec graissage & dispositif de sécurité, S355J2
400 730	Support	d=31mm, pour H=240mm, l=312mm, tôle latérale t=10mm
400 728	Douille soudable	31-51-15mm

Référence	Désignation	Maß
401 225	Rouleau en acier-polyamide complet	40-159-300/310mm, H=240mm, graissage d'axe, avec 2x douilles soudables réf. 400 924
401 211	Rouleau en acier-polyamide	40-159-300/310mm, avec peinture d'apprêt, avec 2 douilles soudables réf. 400 924
401 220 06	Axe	40x360mm, avec graissage & dispositif de sécurité, S355J2
400 930	Support	d=41mm, pour H=240mm, l=312mm, tôle latérale t=15mm
400 924	Douille soudable	41-57(+3)-20mm

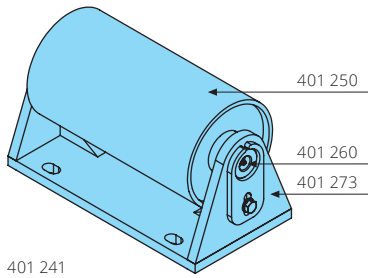


NOUVEAU

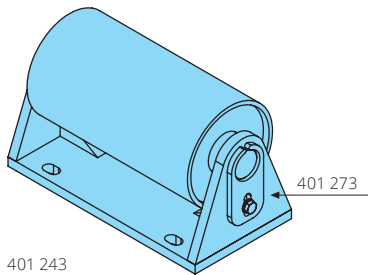
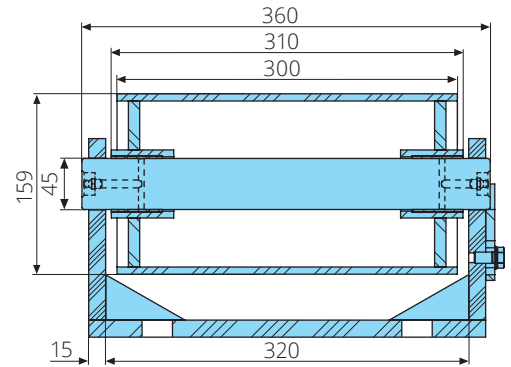
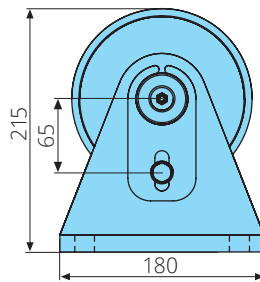
Référence	Désignation	Maß
401 228	Rouleau en acier-polyamide complet	30-159-300/310mm, H=240mm, graissage d'axe, avec 2x douilles soudables
401 218	Rouleau en acier-polyamide	30-159-300/310mm, avec peinture d'apprêt, avec 2 douilles soudables
400 820 01	Axe	30x360mm, avec graissage & dispositif de sécurité, S355J2
400 730	Support	d=31mm, pour H=240mm, l=312mm, tôle latérale t=10mm
400 728	Douille soudable	31-51-15mm

Référence	Désignation	Maß
401 227	Rouleau en acier-polyamide complet	40-159-300/310mm, H=240mm, graissage d'axe, avec 2x douilles soudables
401 217	Rouleau en acier-polyamide	40-159-300/310mm, avec peinture d'apprêt, avec 2 douilles soudables
401 220 06	Axe	40x360mm, avec graissage & dispositif de sécurité, S355J2
400 930	Support	d=41mm, pour H=240mm, l=312mm, tôle latérale t=15mm
400 924	Douille soudable	41-57(+3)-20mm

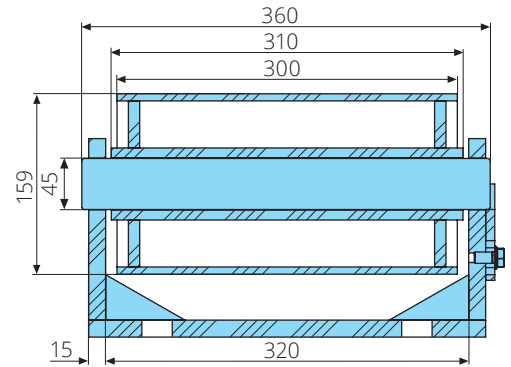
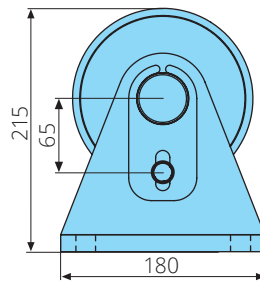
Rouleaux en acier à visser



401 241

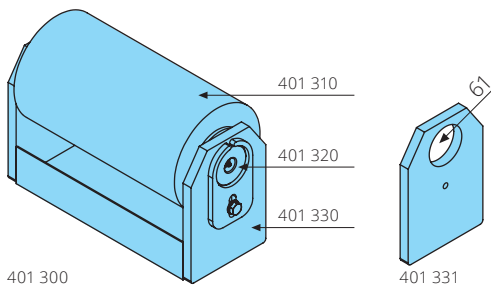


401 243



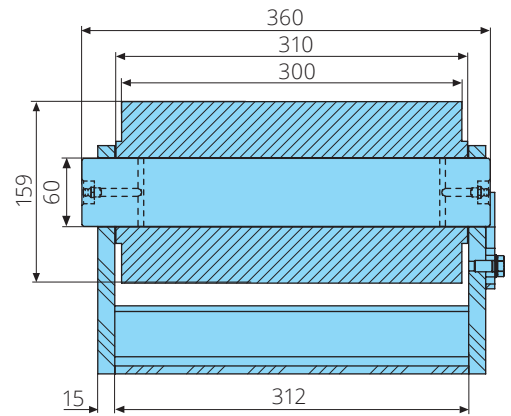
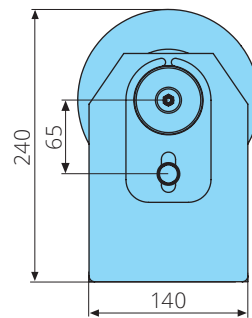
Référence	Désignation	Maß
401 241	Rouleau en acier complet à visser	45-159-300/310mm, H=215mm, graissage d'axe, douille laiton, fixer à vis
401 250	Rouleau en acier	45-159-300/310mm, douille en laiton
401 260	Axe	45x360mm, avec graissage & dispositif de sécurité, S355J2
401 273	Support	d=46mm, pour H=215mm, l=320mm, tôle latérale t=15mm, fixer à vis
Référence	Désignation	Maß
401 243	Rouleau en acier complet à visser	45-159-300/310mm, H=215mm, tubes traversants, fixer à vis
401 273	Support	d=46mm, pour H=215mm, l=320mm, tôle latérale t=15mm, fixer à vis

Rouleaux en acier plein



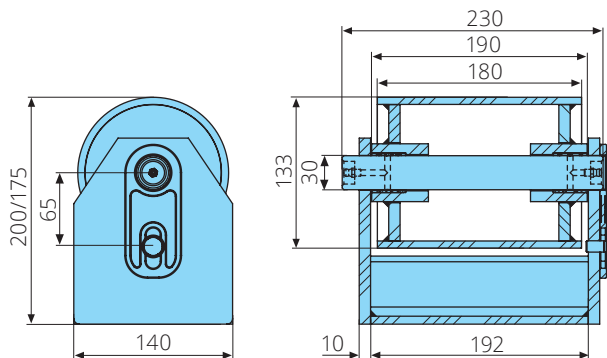
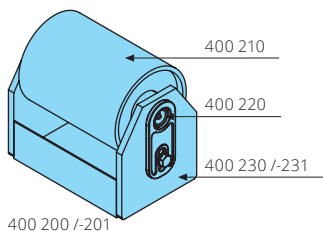
401 300

401 331

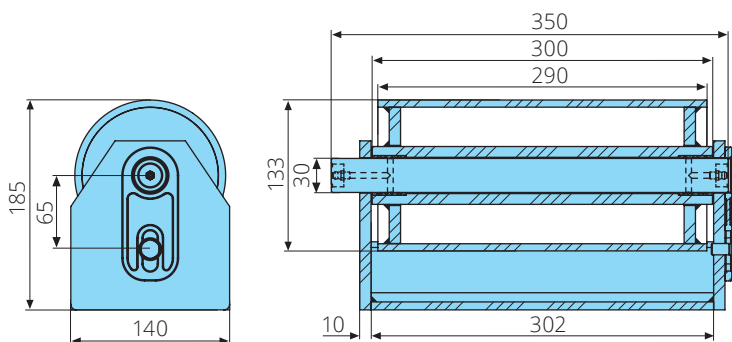
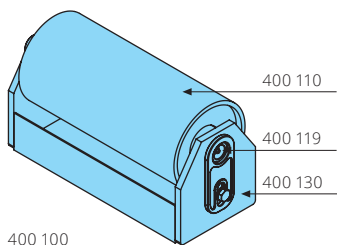


Référence	Désignation	Remarques
401 300	Rouleau en acier plein complet	60-159-300/310mm, H=240mm, graissage d'axe
401 310	Rouleau en acier plein	60-159-300/310mm
401 320	Axe	60x360mm, avec graissage & dispositif de sécurité, surface trempée, 42CrMo4
401 330	Support	d=61mm, für H=240mm, l=312mm, tôle latérale t=15mm
401 331	Tôle latérale pour support	d=61mm, t=15mm

Rouleaux en acier "City" / Rouleaux ACTS en acier

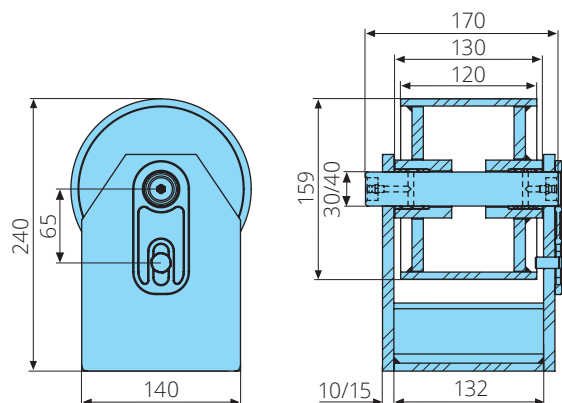
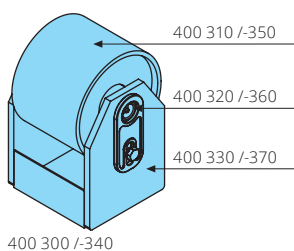


Référence	Désignation	Remarques
400 200	Rouleau en acier "City" complet	30-133-180/190mm, H=200mm, graissage d'axe, douille en laiton
400 201	Rouleau en acier "City" complet	30-133-180/190mm, H=175mm, graissage d'axe, douille en laiton
400 210	Rouleau en acier "City"	30-133-180/190mm, douille en laiton
400 220	Axe	30x230mm, avec graissage & dispositif de sécurité, S355J2
400 230	Support	d=31mm, pour H=200mm, l=192mm, tôle latérale t=10mm
400 231	Support	d=31mm, pour H=175mm, l=192mm, tôle latérale t=10mm



Référence	Désignation	Remarques
400 100	Rouleau ACTS complet	30-133-290/300mm, H=185mm, graissage d'axe, tube traversant, douille en laiton
400 110	Rouleau ACTS en acier	30-133-290/300mm, tube traversant, douille en laiton
400 119	Axe	30x350mm, avec graissage & dispositif de sécurité, S355J2
400 130	Support	d=31mm, pour H=185mm, l=302mm, tôle latérale t=10mm

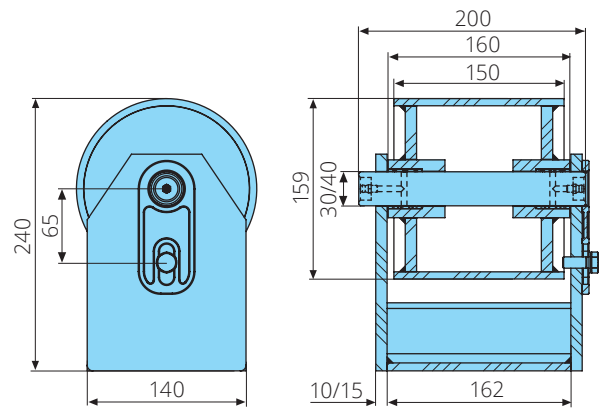
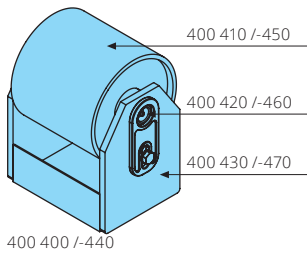
Rouleaux en acier



Référence	Désignation	Remarques
400 300	Rouleau en acier complet	30-159-120/130mm, H=240mm, graissage d'axe, douille en laiton
400 310	Rouleau en acier	30-159-120/130mm, douille en laiton
400 320	Axe	30x170mm, avec graissage & dispositif de sécurité, S355J2
400 330	Support	d=31mm, pour H=240mm, l=132mm, tôle latérale t=10mm
400 331	Support	d=31mm, pour H=200mm, l=132mm, tôle latérale t=10mm

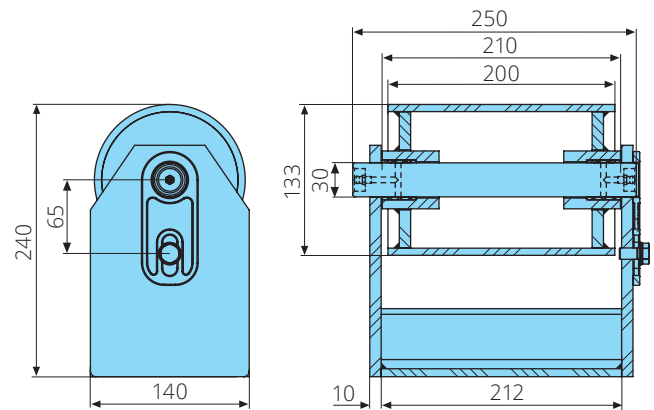
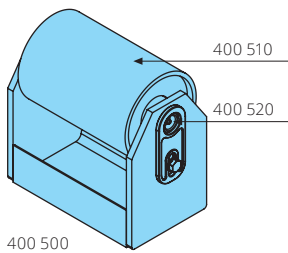
Référence	Désignation	Remarques
400 340	Rouleau en acier complet	40-159-120/130mm, H=240mm, graissage d'axe, douille en laiton
400 350	Rouleau en acier	40-159-120/130mm, douille en laiton
400 360	Axe	40x170mm, avec graissage & dispositif de sécurité, S355J2
400 370	Support	d=41mm, pour H=240mm, l=132mm, tôle latérale t=15mm

Rouleaux en acier

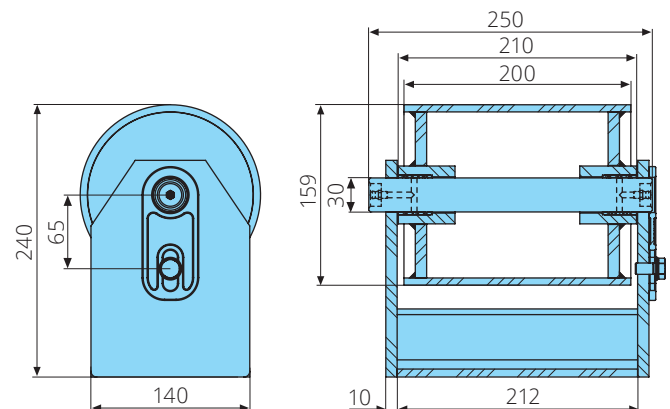
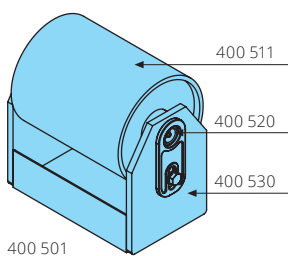


Référence	Désignation	Remarques
400 400	Rouleau en acier complet	30-159-150/160mm, H=240mm, graissage d'axe, douille en laiton
400 410	Rouleau en acier	30-159-150/160mm, douille en laiton
400 420	Axe	30x200mm, avec graissage & dispositif de sécurité, S355J2
400 430	Support	d=31mm, pour H=240mm, l=162mm, tôle latérale t=10mm
400 431	Support	d=31mm, pour H=220mm, l=162mm, tole latérale t=10mm

Référence	Désignation	Remarques
400 440	Rouleau en acier complet	40-159-150/160mm, H=240mm, graissage d'axe, douille en laiton
400 450	Rouleau en acier	40-159-150/160mm, douille en laiton
400 460	Axe	40x220mm, avec graissage & dispositif de sécurité, S355J2
400 470	Support	d=41mm, pour H=240mm, l=162mm, tôle latérale t=15mm

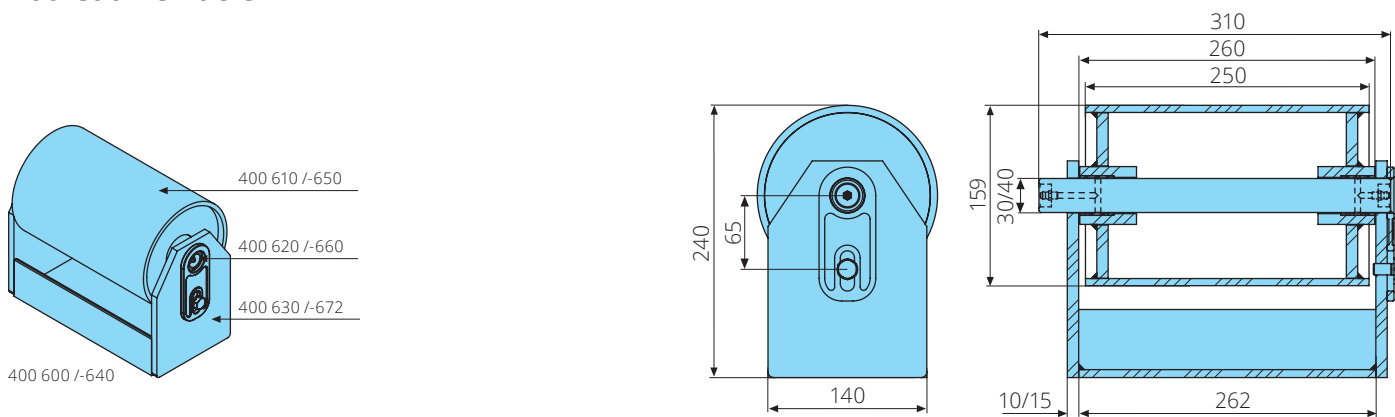


Référence	Désignation	Remarques
400 500	Rouleau en acier complet	30-133-200/210mm, H=240mm, graissage d'axe, douille en laiton
400 510	Rouleau en acier	30-133-200/210mm, douille en laiton
400 520	Axe	30x250mm, avec graissage & dispositif de sécurité, S355J2



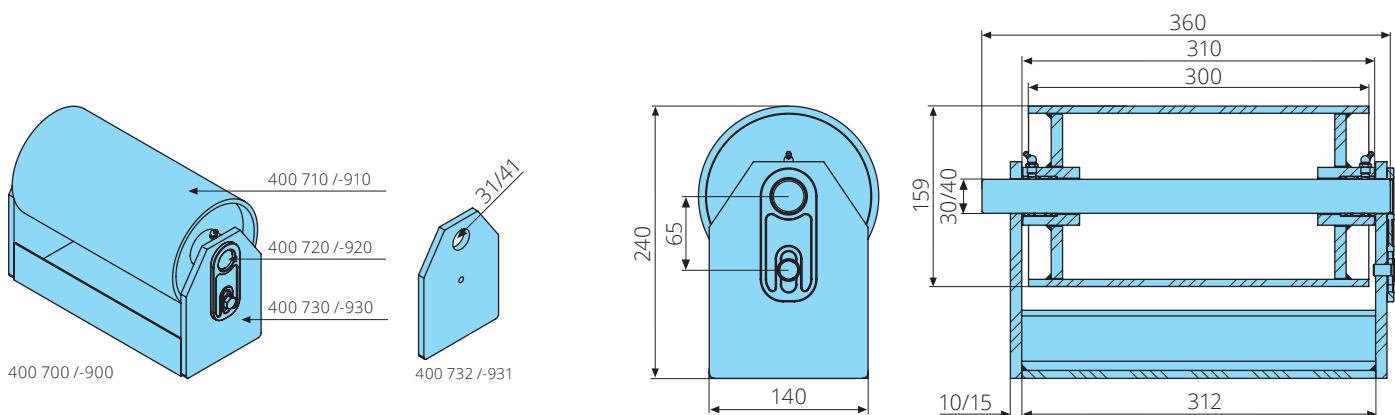
Référence	Désignation	Remarques
400 501	Rouleau en acier complet	30-159-200/210mm, H=240mm, graissage d'axe, douille en laiton
400 511	Rouleau en acier	30-159-200/210mm, douille en laiton
400 520	Axe	30x250mm, avec graissage & dispositif de sécurité, S355J2
400 522	Axe	30x255mm, avec dispositif de sécurité, S355J2
400 530	Support	d=31mm, pour H=240mm, l=212mm, tôle latérale t=10mm

Rouleaux en acier



Référence	Désignation	Remarques
400 600	Rouleau en acier complet	30-159-250/260mm, H=240mm, graissage d'axe, douille en laiton
400 610	Rouleau en acier	30-159-250/260mm, douille en laiton
400 620	Axe	30x310mm, avec graissage & dispositif de sécurité, S355J2
400 630	Support	d=31mm, pour H=240mm, l=262mm, tôle latérale t=10mm

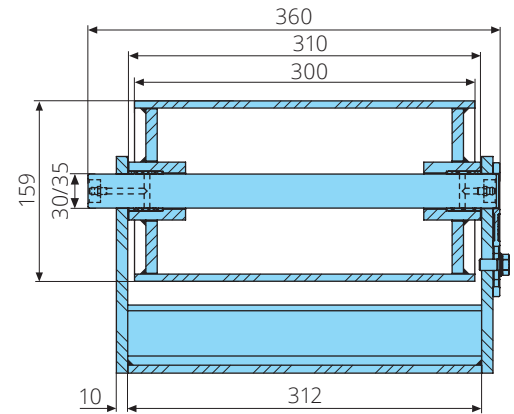
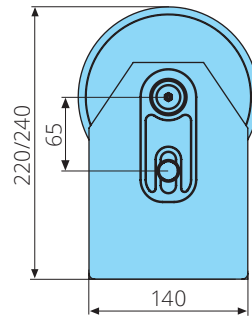
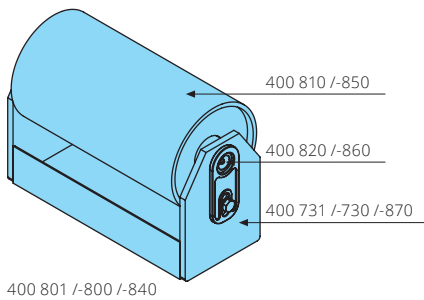
Référence	Désignation	Remarques
400 640	Rouleau en acier complet	40-159-250/260mm, H=240mm, graissage d'axe, douille en laiton
400 650	Rouleau en acier	40-159-250/260mm, douille en laiton
400 660	Axe	40x310mm, avec graissage & dispositif de sécurité, S355J2
400 672	Support	d=41mm, pour H=240mm, l=262mm, tôle latérale t=15mm



Référence	Désignation	Remarques
400 700	Rouleau en acier complet	30-159-300/310mm, H=240mm, graissage à douille, douille en laiton
400 710	Rouleau en acier	30-159-300/310mm, graissage à douille, douille en laiton
400 720	Axe	30x360mm, avec dispositif de sécurité, S355J2
400 729	Axe	30x390mm, avec dispositif de sécurité, S355J2
400 722	Axe	30x420mm, avec dispositif de sécurité, S355J2
400 723	Axe	30x460mm, avec dispositif de sécurité, S355J2
400 730	Support	d=31mm, pour H=240mm, l=312mm, tôle latérale t=10mm
400 732	Tôle latérale pour support	d=31mm, t=10mm

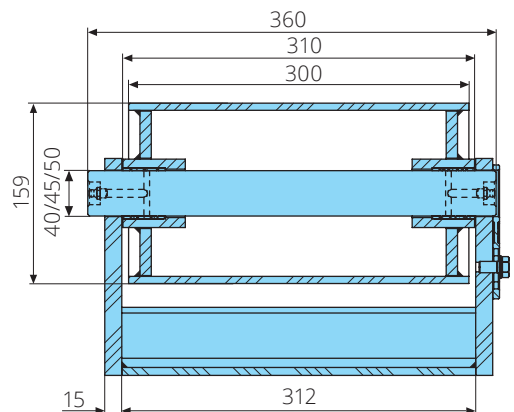
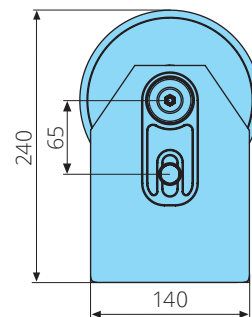
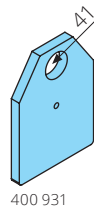
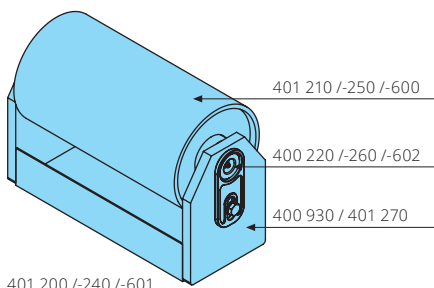
Référence	Désignation	Remarques
400 900	Rouleau en acier complet	40-159-300/310mm, H=240mm, graissage à douille, douille en laiton
400 910	Rouleau en acier	40-159-300/310mm, graissage à douille, douille en laiton
400 920	Axe	40x360mm, avec dispositif de sécurité, S355J2
400 922	Axe	40x390mm, avec dispositif de sécurité, S355J2
400 930	Support	d=41mm, pour H=240mm, l=312mm, tôle latérale t=15mm
400 931	Tôle latérale pour support	d=41mm, t=15mm

Rouleaux en acier



Référence	Désignation	Remarques
400 801	Rouleau en acier complet	30-159-300/310mm, H=220mm, graissage d'axe, douille en laiton
400 800	Rouleau en acier complet	30-159-300/310mm, H=240mm, graissage d'axe, douille en laiton
400 810	Rouleau en acier	30-159-300/310mm, douille en laiton
400 820	Axe	30x360mm, avec graissage & dispositif de sécurité, S355J2
400 821	Axe	30x390mm, avec graissage & dispositif de sécurité, S355J2
400 822	Axe	30x460mm, avec graissage & dispositif de sécurité, S355J2
400 731	Support	d=31mm, pour H=220mm, l=312mm, tôle latérale t=10mm
400 730	Support	d=31mm, pour H=240mm, l=312mm, tôle latérale t=10mm

Référence	Désignation	Remarques
400 840	Rouleau en acier complet	35-159-300/310mm, H=240mm, graissage d'axe, douille en laiton
400 850	Rouleau en acier	35-159-300/310mm, douille en laiton
400 851	Rouleau en acier	35-159-300/310mm, douille en laiton, tube traversant
400 860	Axe	35x360mm, avec graissage & dispositif de sécurité, S355J2
400 865	Axe	35x390mm, avec graissage & dispositif de sécurité, S355J2
400 870	Support	d=36mm, pour H=240mm, l=312mm, tôle latérale t=10mm

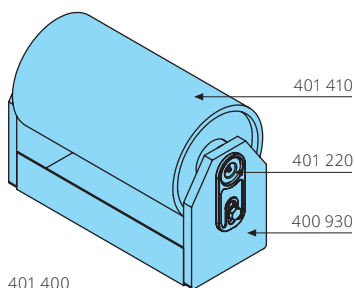


Référence	Désignation	Remarques
401 200	Rouleau en acier complet	40-159-300/310mm, H=240mm, graissage d'axe, douille en laiton
401 210	Rouleau en acier	40-159-300/310mm, douille en laiton
401 220	Axe	40x360mm, avec graissage & dispositif de sécurité, S355J2
401 221	Axe	40x390mm, avec graissage & dispositif de sécurité, S355J2
400 930	Support	d=41mm, pour H=240mm, l=312mm, tôle latérale t=15mm
400 931	Tôle latérale pour support	d=41mm, t=15mm

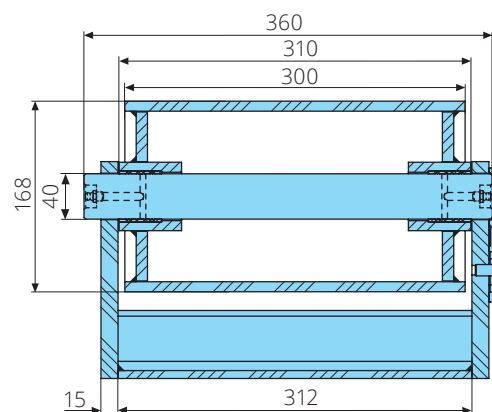
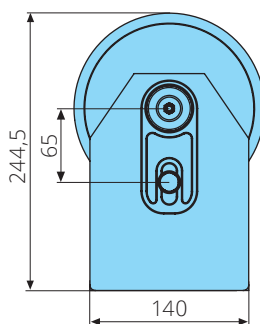
Référence	Désignation	Remarques
401 240	Rouleau en acier complet	45-159-300/310mm, H=240mm, graissage d'axe, douille en laiton
401 250	Rouleau en acier	45-159-300/310mm, douille en laiton
401 260	Axe	45x360mm, avec graissage & dispositif de sécurité, S355J2
401 262	Axe	45x390mm, avec graissage & dispositif de sécurité, S355J2
401 270	Support	d=46mm, pour H=240mm, l=312mm, tôle latérale t=15mm

Référence	Désignation	Remarques
401 601	Rouleau en acier complet	50-159-300/310mm, H=240mm, graissage d'axe, douille laiton
401 600	Rouleau en acier	50-159-300/310mm, douille laiton
401 602	Axe	50x360mm, avec graissage & dispositif de sécurité, S355J2
401 602 02	Axe	50x390mm, avec graissage & dispositif de sécurité, S355J2

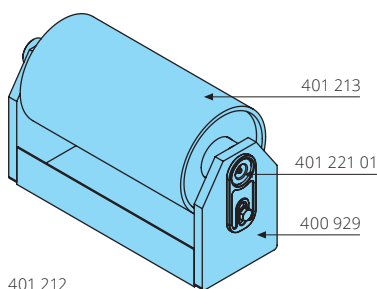
Rouleaux en acier



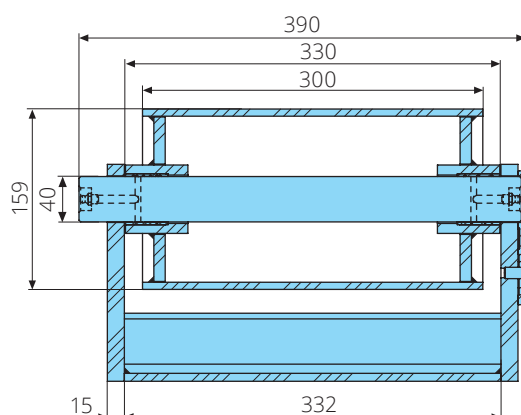
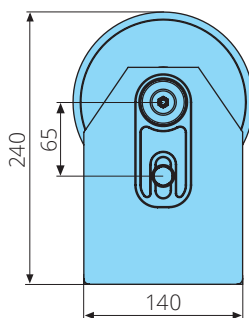
401 400



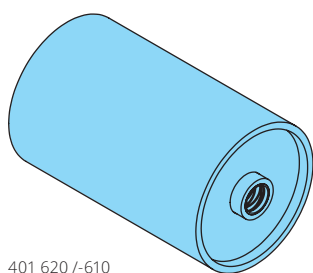
Référence	Désignation	Remarques
401 400	Rouleau en acier complet	40-168-300/310mm, H=244,5mm, graissage d'axe, douille laiton
401 410	Rouleau en acier	40-168-300/310mm, douille laiton
401 220	Axe	40x360mm, avec graissage & dispositif de sécurité, S355J2
400 930	Support	d=41mm, pour H=240mm, l=312mm, tôle latérale t=15mm



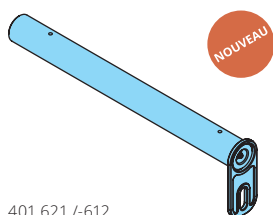
401 212



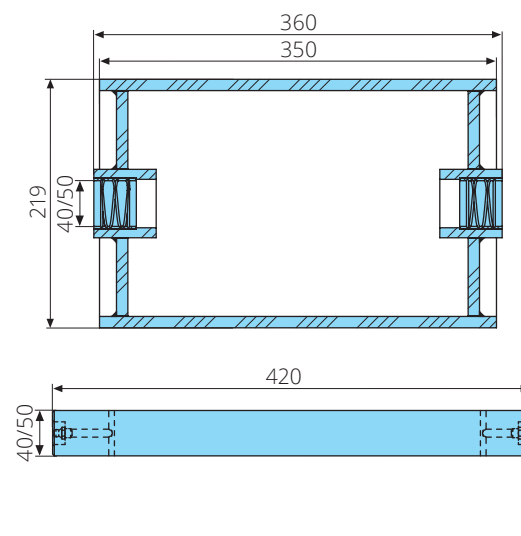
Référence	Désignation	Remarques
401 212	Rouleau en acier complet	40-159-300/330mm, H=240mm, graissage d'axe, douille laiton
401 213	Rouleau en acier	40-159-300/330mm, douille laiton
401 221 01	Axe	40x390mm, avec graissage & dispositif de sécurité, S355J2
400 929	Support	d=41mm, pour H=240mm, l=332mm, tôle latérale t=15mm



401 620 /-610



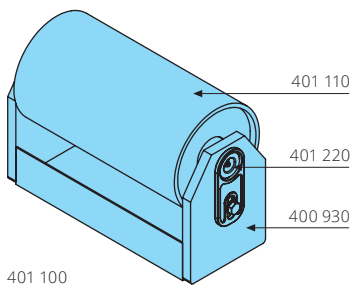
401 621 /-612



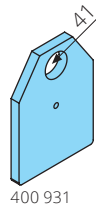
Référence	Désignation	Remarques
401 620	Rouleau en acier	40-219-350/360mm, douille en laiton
401 621	Axe	40x420mm, avec graissage & dispositif de sécurité, S355J2

Référence	Désignation	Remarques
401 610	Rouleau en acier	50-219-350/360mm, douille en laiton
401 612	Axe	50x420mm, avec graissage & dispositif de sécurité, S355J2

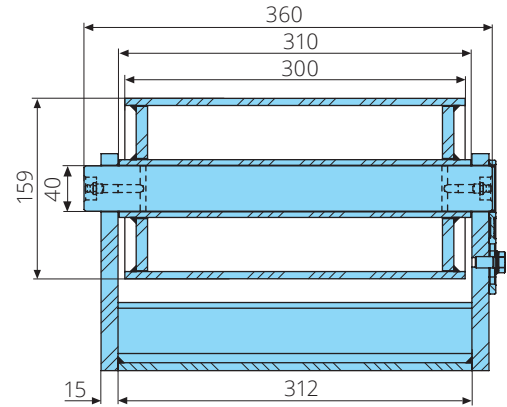
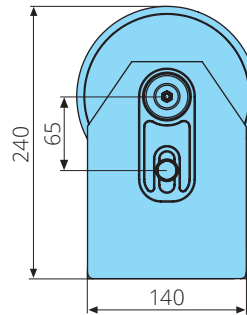
Rouleaux en acier avec tubes traversant



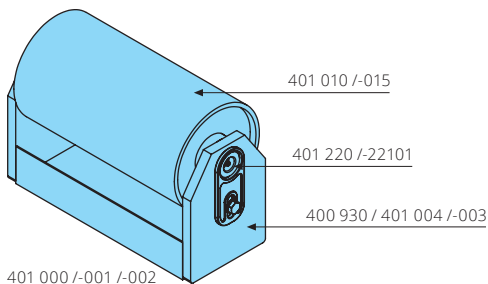
401 100



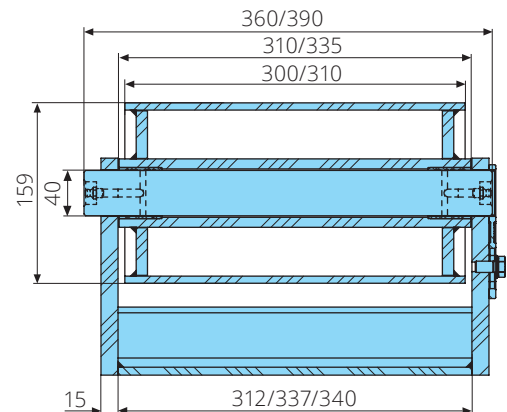
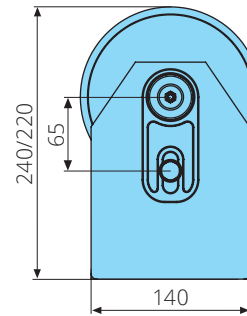
400 931



Référence	Désignation	Remarques
401 100	Rouleau en acier complet	40-159-300/310mm, H=240mm, tube traversant, graissage d'axe
401 110	Rouleau en acier	40-159-300/310mm, tube traversant
401 011	Rouleau en acier	40-159-300/310mm, tube traversant, tôle latérale t=16mm, surface de roulement t=10mm
401 220	Axe	40x360mm, avec graissage & dispositif de sécurité, S355J2
400 930	Support	d=41mm, pour H=240mm, l=312mm, tôle latérale t=15mm
400 931	Tôle latérale pour support	d=41mm, t=15mm

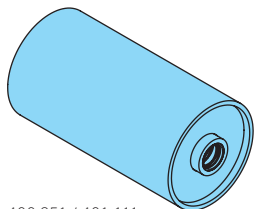


401 000 /-001 /-002

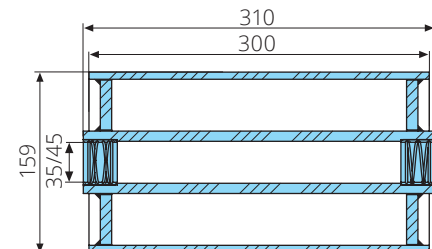


Référence	Désignation	Remarques
401 000	Rouleau en acier complet	40-159-300/310mm, H=240mm, tube traversant, graissage d'axe, douille laiton
401 010	Rouleau en acier	40-159-300/310mm, tube traversant, douille en laiton
401 220	Axe	40x360mm, avec graissage & dispositif de sécurité, S355J2
400 930	Support	d=41mm, pour H=240mm, l=312mm, tôle latérale t=15mm

Référence	Désignation	Remarques
401 001	Rouleau en acier complet	40-159-310/335mm, H=220mm, tube traversant, graissage d'axe, douille laiton
401 002	Rouleau en acier complet	40-159-310/335mm, H=240mm, tube traversant, graissage d'axe, douille laiton
401 015	Rouleau en acier	40-159-310/335mm, tube traversant, douille en laiton
401 221 01	Axe	40x390mm, avec graissage & dispositif de sécurité, S355J2
401 004	Support	d=41mm, pour H=220mm, l=337mm, tôle latérale t=15mm
401 003	Support	d=41mm, pour H=240mm, l=340mm, tôle latérale t=15mm



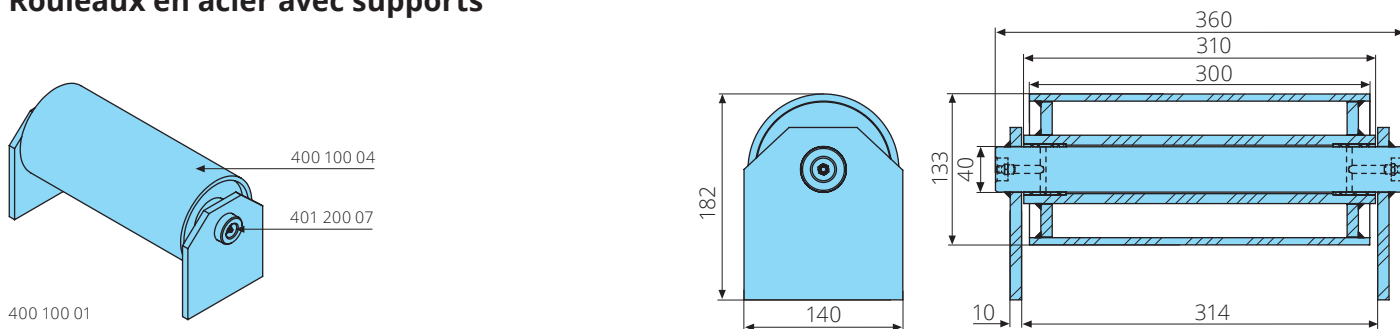
400 851 / 401 111



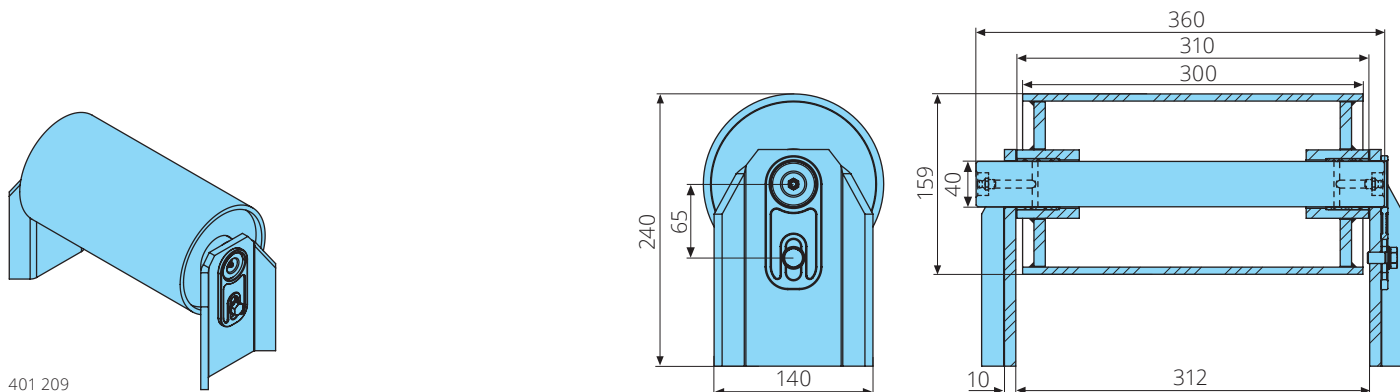
Référence	Désignation	Remarques
400 851	Rouleau en acier	35-159-300/310mm, douille en laiton, tube traversant
400 860	Axe	35x360mm, avec graissage & dispositif de sécurité, S355J2
400 870	Support	d=36mm, pour H=240mm, l=312mm, tôle latérale t=10mm

Référence	Désignation	Remarques
401 111	Rouleau en acier	45-159-300/310mm, tube traversant, douille en laiton
401 260	Axe	45x360mm, avec graissage & dispositif de sécurité, S355J2
401 270	Support	d=46mm, pour H=240mm, l=312mm, tôle latérale t=15mm

Rouleaux en acier avec supports

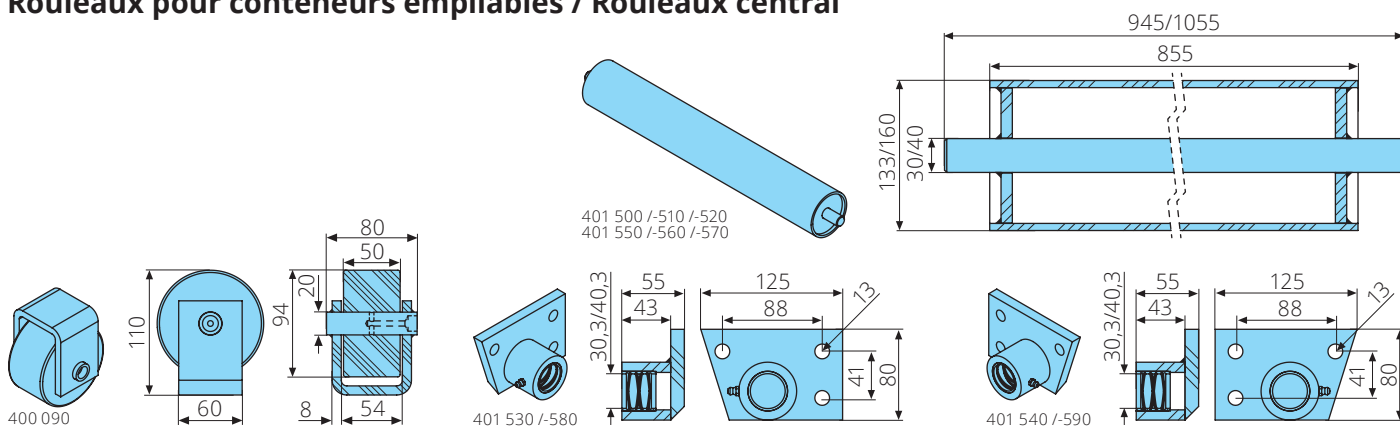


Référence	Désignation	Remarques
400 100 01	Rouleau en acier complet	40-133-300/310mm, H=182mm, graissage d'axe, tube traversant, douille en laiton
400 100 04	Rouleau en acier	40-133-300/310mm, tube traversant, douille en laiton
401 200 07	Axe	40x360mm, avec graissage, S355J2



Référence	Désignation	Remarques
401 209	Rouleau en acier complet	40-159-300/310mm, H=240mm, graissage d'axe, douille en laiton

Rouleaux pour conteneurs empilables / Rouleaux central

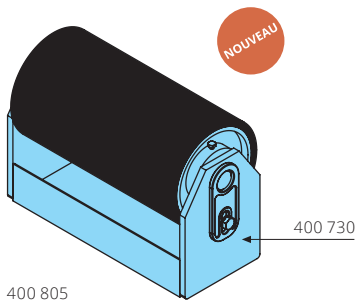


Référence	Désignation	Remarques
400 090	Rouleau complet pour conteneurs empilables	20-94-50/80mmmm, H=110mm, graissage d'axe

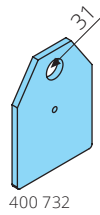
Référence	Désignation	Remarques
401 500	Rouleau central	30-133-855/945mm
401 510	Rouleau central	30-160-855/945mm
401 520	Rouleau central	30-160-855/1055mm
401 530	Palier pour rouleau central	d=30,3mm, gauche, pour rouleau central, douille en laiton
401 540	Palier pour rouleau central	d=30,3mm, droit, pour rouleau central, douille en laiton

Référence	Désignation	Remarques
401 550	Rouleau central	40-133-855/945mm
401 560	Rouleau central	40-160-855/945mm
401 570	Rouleau central	40-160-855/1055mm
401 580	Palier pour rouleau central	d=40,3mm, gauche, pour rouleau central, douille laiton
401 590	Palier pour rouleau central	d=40,3mm, droit, pour rouleau central, douille laiton

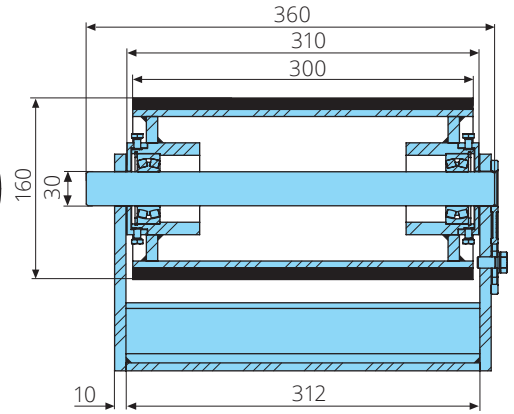
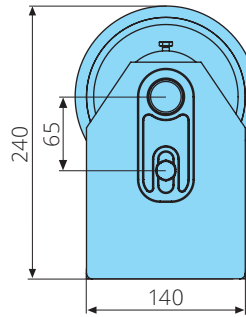
Rouleaux pour pompiers



400 805



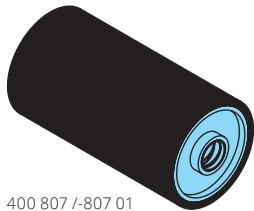
400 732



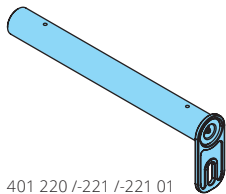
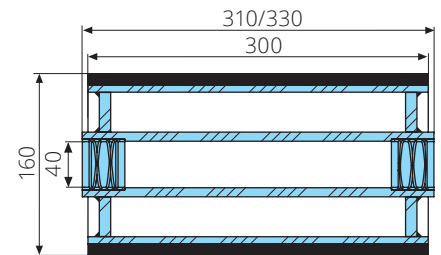
Référence Désignation

Remarques

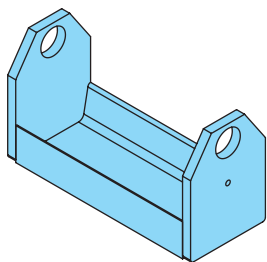
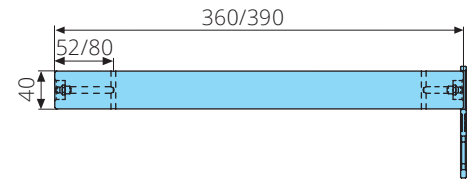
400 805	Rouleau complet pour pompiers	30-159-300/310mm, H=240mm, charge max 8t, surface de roulement polyuréthane, roulement à billes
400 730	Support	d=31mm, pour H=240mm, l=312mm, tôle latérale t=10mm
400 732	Tôle latérale pour support	d=31mm, t=10mm



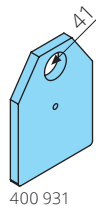
400 807 / -807 01



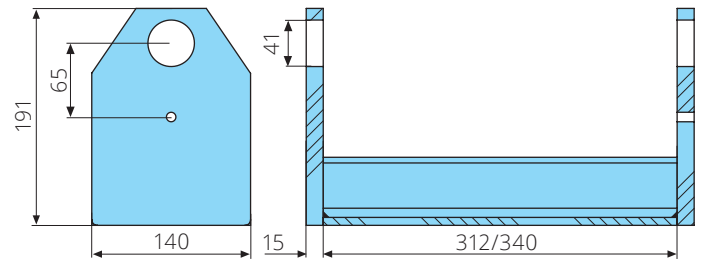
401 220 / -221 / -221 01



400 930 / 401 003



400 931



Référence Désignation

Remarques

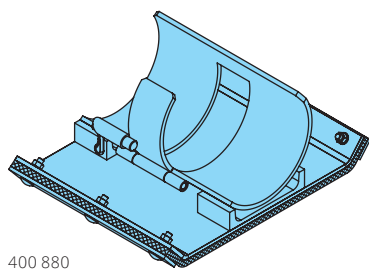
400 807	Rouleau pour pompiers	40-160-300/310mm, charge max 8t, surface de roulement polyuréthane, douille laiton, tube
401 220	Axe	40x360mm, avec graissage & dispositif de sécurité, S355J2
400 930	Support	d=41mm, pour H=240mm, l=312mm, tôle latérale t=15mm
400 931	Tôle latérale pour support	d=41mm, t=15mm

Référence Désignation

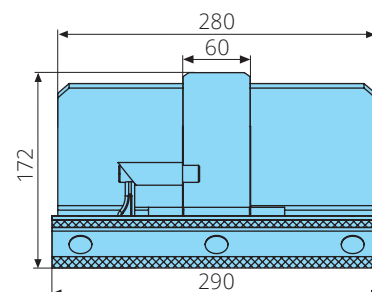
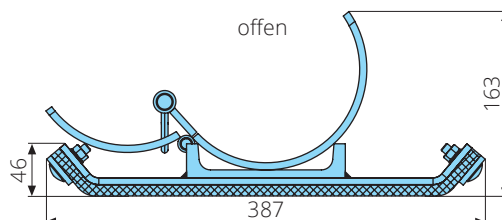
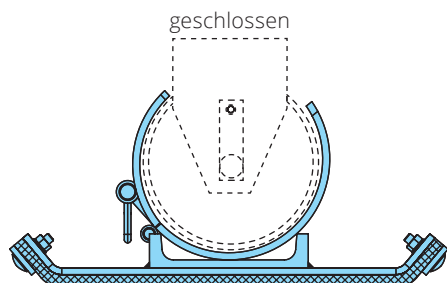
Remarques

400 807 01	Rouleau pour pompiers	40-160-300/330mm, charge max 8t, surface roulement polyuréthane, douille laiton, tube traversant
401 221	Axe	40x390mm, avec graissage & dispositif de sécurité, S355J2
401 221 01	Axe	40x390mm, avec graissage & dispositif de sécurité, S355J2
401 003	Support	d=41mm, pour H=240mm, l=340mm, tôle latérale t=15mm
400 931	Tôle latérale pour support	d=41mm, t=15mm

Chaussure pour rouleaux en acier

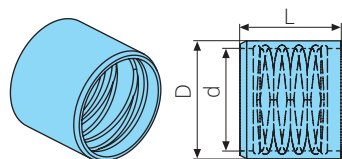


400 880

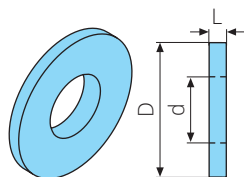


Référence	Désignation	Remarques
400 880	Chaussure pour rouleaux en acier	gauche, pour rouleau avec dia. 159mm
400 881	Chaussure pour rouleaux en acier	droit pour rouleau avec dia. 159mm

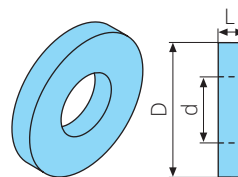
Accessoires pour rouleaux



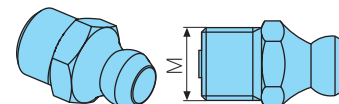
400 111 01 /-863 01 /-911 01
401 250 02 /-611 01



400 726 / 130 100 03 / 400 725 /-861 /-923
400 921 1 /-921 /-921 2 / 401 265 /-266



400 728 /-862 /-924
400 266 /-925

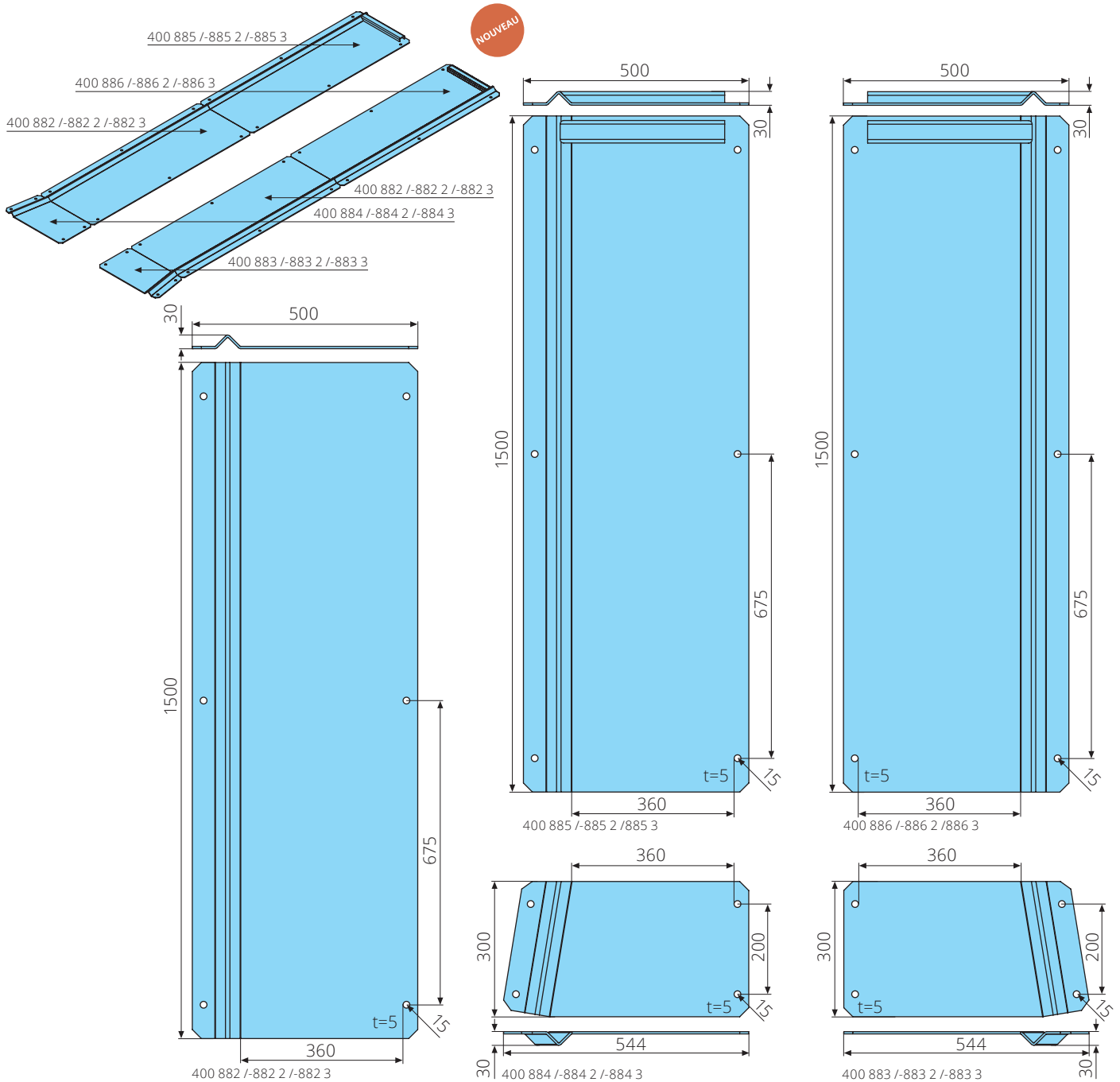


400 040 /-041 /-04101 /-042

Référence	Désignation	Remarques (dxDxL)
400 111 01	Douille en laiton	30(+0,75)-35-30mm
400 863 01	Douille en laiton	35(+0,75)-40-30mm
400 911 01	Douille en laiton	40(+0,75)-45-37,5mm
401 250 02	Douille en laiton	45(+0,75)-50-45mm
401 611 01	Douille en laiton	50(+0,75)-55-50mm
400 726	Rondelle de compensation	31-51-10mm
130 100 03	Rondelle de compensation	31-56-4mm, DIN 125 B, ISO 7090, classe de résistance/qualité 200 HV
400 725	Rondelle de compensation	31-56-8mm
400 861	Rondelle de compensation	36-56-4mm
400 923	Rondelle de compensation	41-50-10mm
400 921 1	Rondelle de compensation	41-57(+3)-2mm
400 921	Rondelle de compensation	41-57(+3)-4mm
400 921 2	Rondelle de compensation	41-57(+3)-8mm
401 265	Rondelle de compensation	46-60-3mm
401 266	Rondelle de compensation	46-60-10mm
400 728	Douille soudable	31-51-15mm
400 862	Douille soudable	36-56-15mm
400 924	Douille soudable	41-57(+3)-20mm
400 266	Douille soudable	46-62-20mm
400 925	Douille soudable	46-70-20mm

Référence	Désignation	Remarques
400 040	Raccord de graissage	M6x1mm, droit, unité de vente 100 pièces
400 041	Raccord de graissage	M8x1mm, droit, unité de vente 100 pièces
400 041 01	Raccord de graissage	M8x1,25mm, droit, unité de vente 100 pièces
400 042	Raccord de graissage	M10x1mm, droit, unité de vente 100 pièces

Rails de guidage

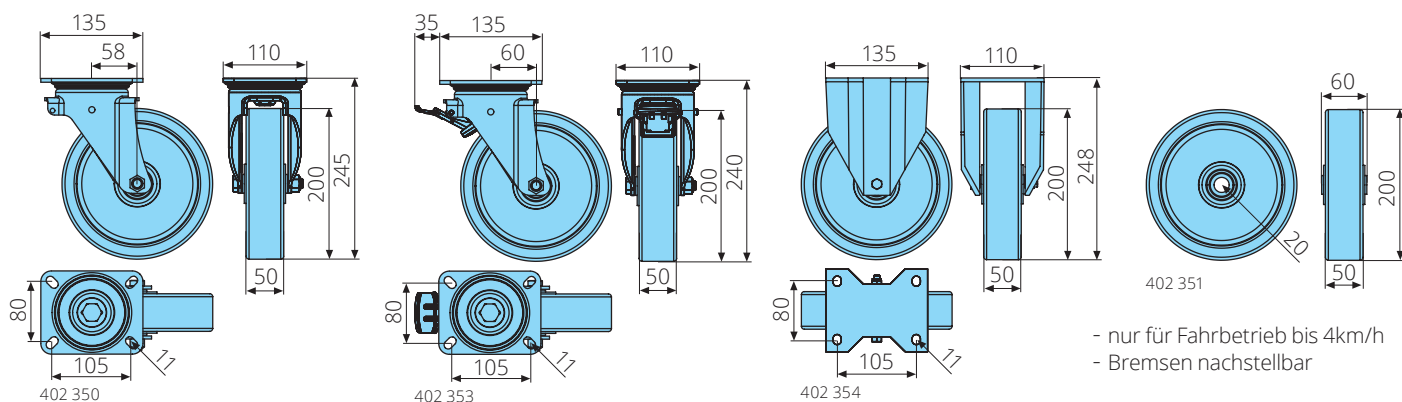


Référence	Désignation	Remarques
400 882	Rail de guidage	1500x500x30mm, S235JR, non travaillé
400 885	Rail de guidage avec arrêt	1500x500x30mm, gauche
400 886	Rail de guidage avec arrêt	1500x500x30mm, droite
400 884	Rail de guidage	300x544x30mm, avant gauche/arrière droit S235JR, non travaillé
400 883	Rail de guidage	300x544x30mm, avant droit/arrière gauche, S235JR, non travaillé

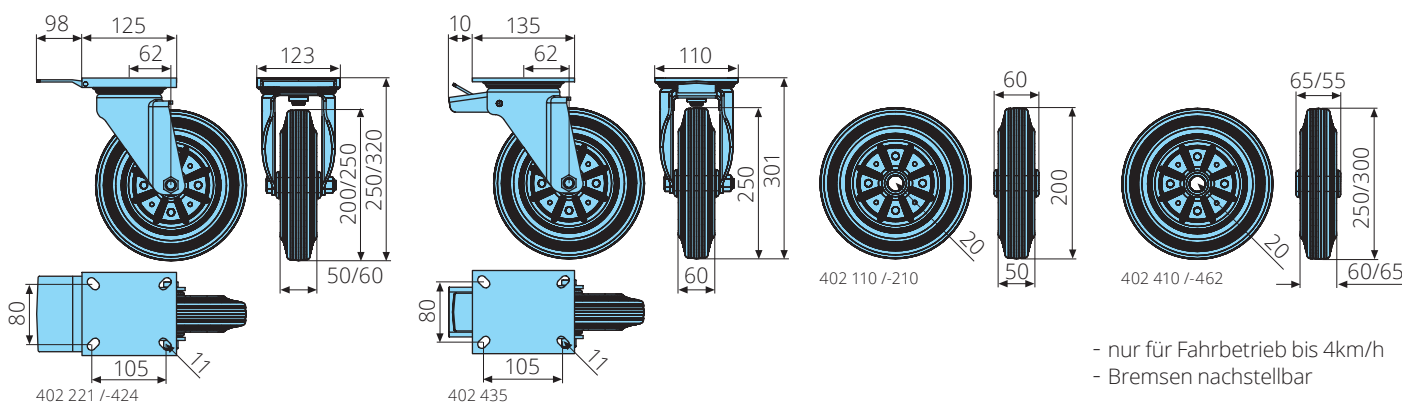
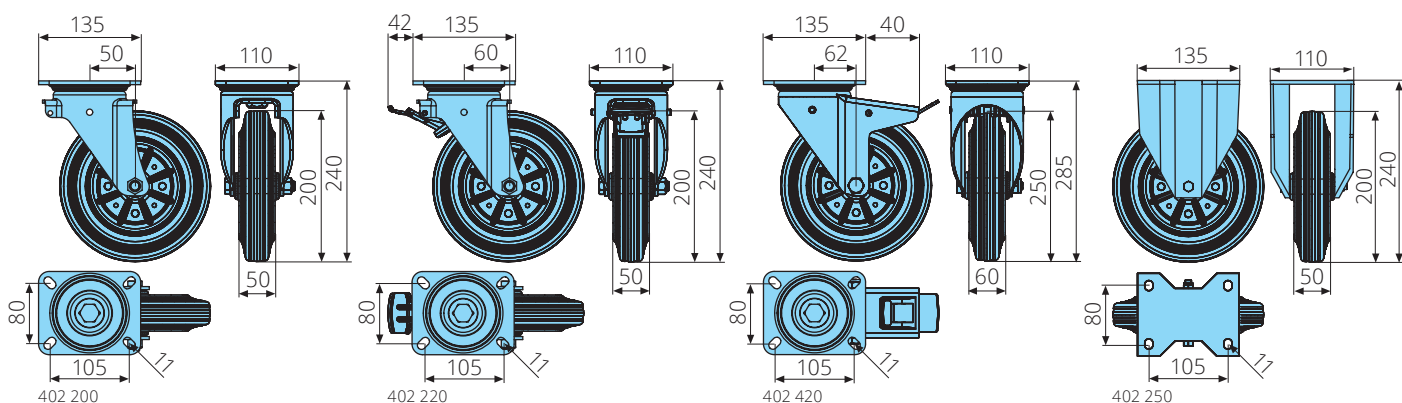
Référence	Désignation	Remarques
400 882 2	Rail de guidage	1500x500x30mm, gauche/droite, acier inoxydable
400 885 2	Rail de guidage avec arrêt	1500x500x30mm, gauche, acier inoxydable
400 886 2	Rail de guidage avec arrêt	1500x500x30mm, droite, acier inoxydable
400 884 2	Rail de guidage	300x544x30mm, avant gauche/arrière droite, inox
400 883 2	Rail de guidage	300x544x30mm, avant droite/arrière gauche, inox

Référence	Désignation	Remarques
400 882 3	Rail de guidage	1500x500x30mm, gauche/droite, zingué à chaud
400 885 3	Rail de guidage avec arrêt	1500x500x30mm, gauche, zingué à chaud
400 886 3	Rail de guidage avec arrêt	1500x500x30mm, droite, zinguée à chaud
400 884 3	Rail de guidage	300x544x30mm, avant gauche/arrière droite, zingué à chaud
400 883 3	Rail de guidage	300x544x30mm, avant droite/arrière gauche, zingué à chaud

Roues

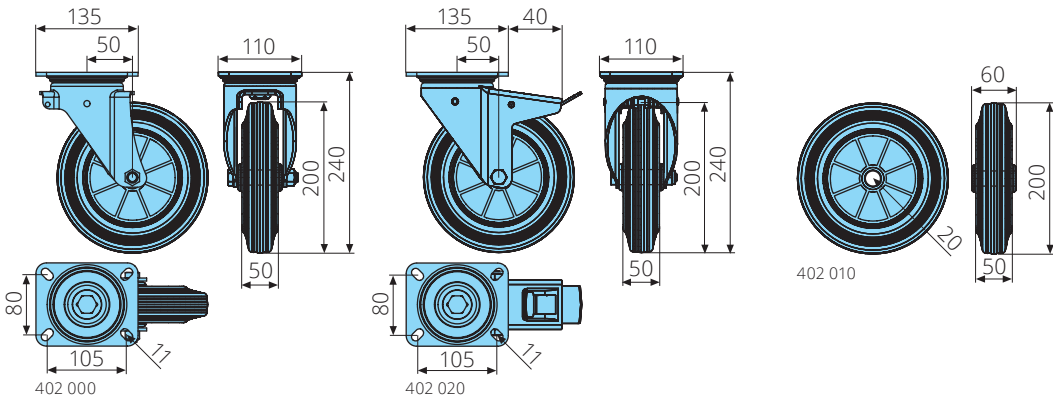


Référence	Désignation	Remarques
402 350	Roue pivotante robuste	200x50mm, capacité de charge 1000kg, pneus polyuréthane, jantes coulées, roulements à billes
402 353	Roue pivotante robuste	200x50mm, capacité de charge 1000kg, pneus polyuréthane, jantes coulées, roulements à billes, frein
402 354	Roue fixe robuste	200x50mm, capacité de charge 1000kg, pneus polyuréthane, jantes coulées, roulements à billes
402 351	Roue robuste	200x50mm, capacité de charge 1000kg, pneus polyuréthane, jantes coulées, roulements à billes



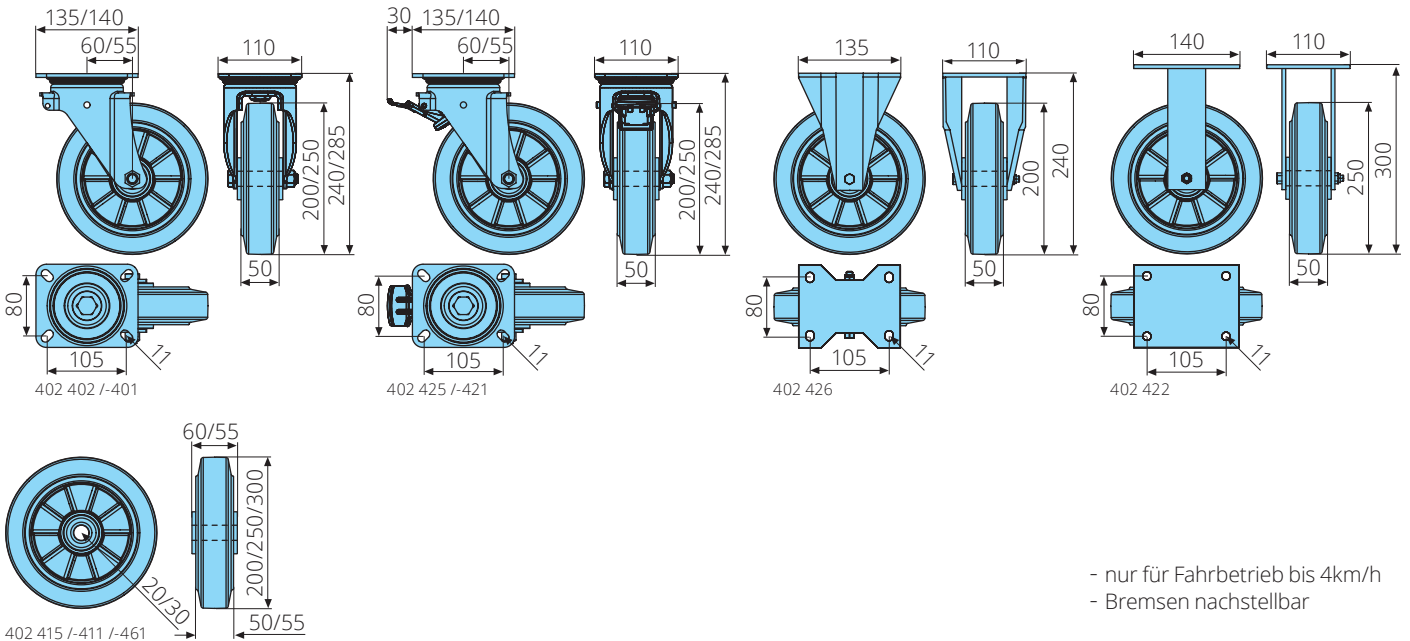
Référence	Désignation	Remarques
402 200	Roue pivotante	200x50mm, capacité de charge 250kg, pneus en caoutchouc plein, jante en tôle d'acier, roulements à rouleaux
402 220	Roue pivotante	200x50mm, capacité de charge 250kg, pneus en caoutchouc plein, jante en tôle d'acier, roulements à rouleaux, frein
402 420	Roue pivotante	250x60mm, capacité de charge 295kg, pneus en caoutchouc plein, jante en tôle d'acier, roulements à rouleaux, frein
402 250	Roue fixe	200x50mm, capacité de charge 250kg, pneus en caoutchouc plein, jante en tôle d'acier, roulements à rouleaux
402 221	Roue pivotante	200x50mm, capacité de charge 400kg, pneus en caoutchouc élastique, jante en tôle d'acier, roulements à billes, frein
402 424	Roue pivotante	250x60mm, capacité de charge 400kg, pneus en caoutchouc élastique, jantes en aluminium, roulements à billes, frein
402 435	Roue pivotante	250x60mm, capacité de charge 400kg, pneus en caoutchouc élastique, jante en tôle d'acier, roulements à billes, frein
402 110	Roue	200x50mm, capacité de charge 205kg, pneus en caoutchouc plein, jante en tôle d'acier, roulements à rouleaux
402 210	Roue	200x50mm, capacité de charge 250kg, pneus en caoutchouc plein, jante en tôle d'acier, roulements à rouleaux
402 410	Roue	250x60mm, capacité de charge 300kg, pneus en caoutchouc plein, jante en tôle d'acier, roulements à rouleaux
402 462	Roue	300x65mm, capacité de charge 700kg, pneus en caoutchouc élastique, jante en tôle d'acier, paliers lisses

Roues



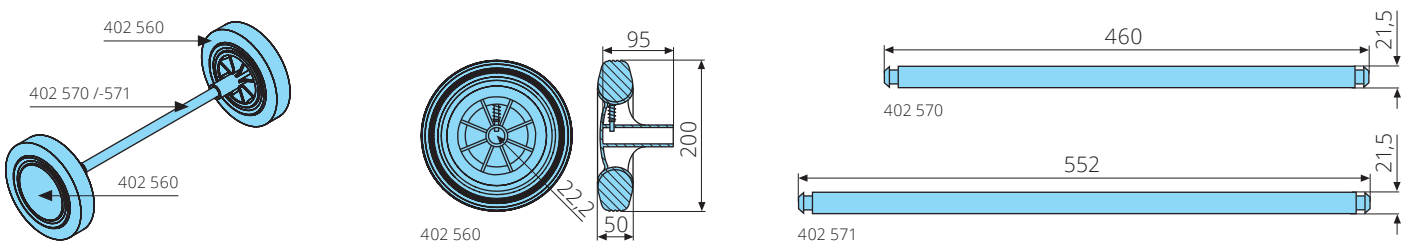
- nur für Fahrbetrieb bis 4km/h
- Bremsen nachstellbar

Référence	Désignation	Remarques
402 000	Roue pivotante	200x50mm, capacité de charge 205kg, pneus en caoutchouc plein, jantes en plastique, paliers lisses
402 020	Roue pivotante	200x50mm, capacité de charge 205kg, pneus en caoutchouc plein, jantes en plastique, paliers lisses, frein
402 010	Roue	200x50mm, capacité de charge 205kg, pneus en caoutchouc plein, jantes en plastique, paliers lisses



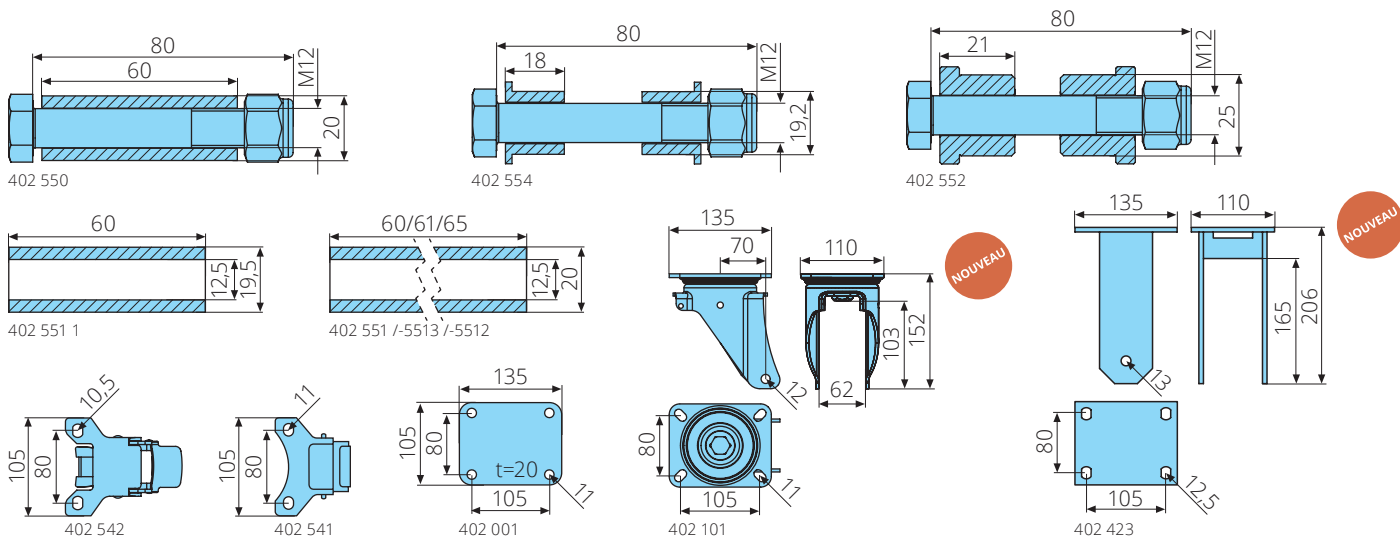
- nur für Fahrbetrieb bis 4km/h
- Bremsen nachstellbar

Référence	Désignation	Remarques
402 402	Roue pivotante	200x50mm, capacité de charge 400kg, pneus en caoutchouc élastique, jantes en aluminium, roulements à billes
402 425	Roue pivotante	200x50mm, capacité de charge 400kg, pneus en caoutchouc élastique, jantes en aluminium, roulements à billes, frein
402 401	Roue pivotante	250x50mm, capacité de charge 400kg, pneus en caoutchouc élastique, jantes en aluminium, roulements à billes
402 421	Roue pivotante	250x50mm, capacité de charge 400kg, pneus en caoutchouc élastique, jantes en aluminium, roulements à billes, frein
402 426	Roue fixe	200x50mm, capacité de charge 500kg, pneus en caoutchouc élastique, jantes en aluminium, roulements à billes
402 422	Roue fixe	250x50mm, capacité de charge 550kg, pneus en caoutchouc élastique, jantes en aluminium, roulements à billes
402 415	Roue	200x50mm, capacité de charge 500kg, pneus en caoutchouc élastique, jantes en aluminium, roulements à billes
402 411	Roue	250x50mm, capacité de charge 550kg, pneus en caoutchouc élastique, jantes en aluminium, roulements à billes
402 461	Roue	300x55mm, capacité de charge 700kg, pneus en caoutchouc élastique, jantes en aluminium, roulements à billes

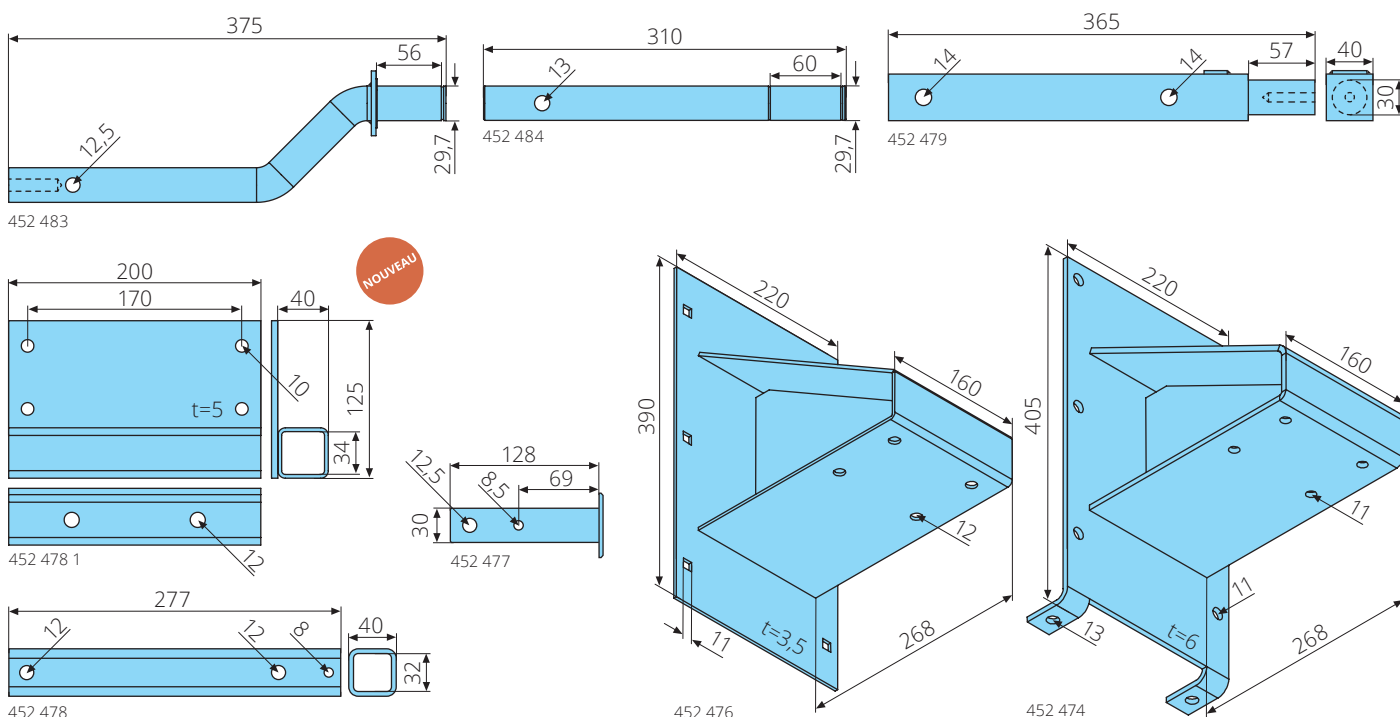


Référence	Désignation	Remarques
402 560	Roue de poubelle	22,2-200-50mm
402 570	Axe pour roue de poubelle	21,5x460mm, pour récipients de 120 l, zingué, fait de la matière pleine
402 571	Axe pour roue de poubelle	21,5x552mm, pour récipients de 240 l, zingué, fait de la matière pleine

Accessoires pour le montage des roues



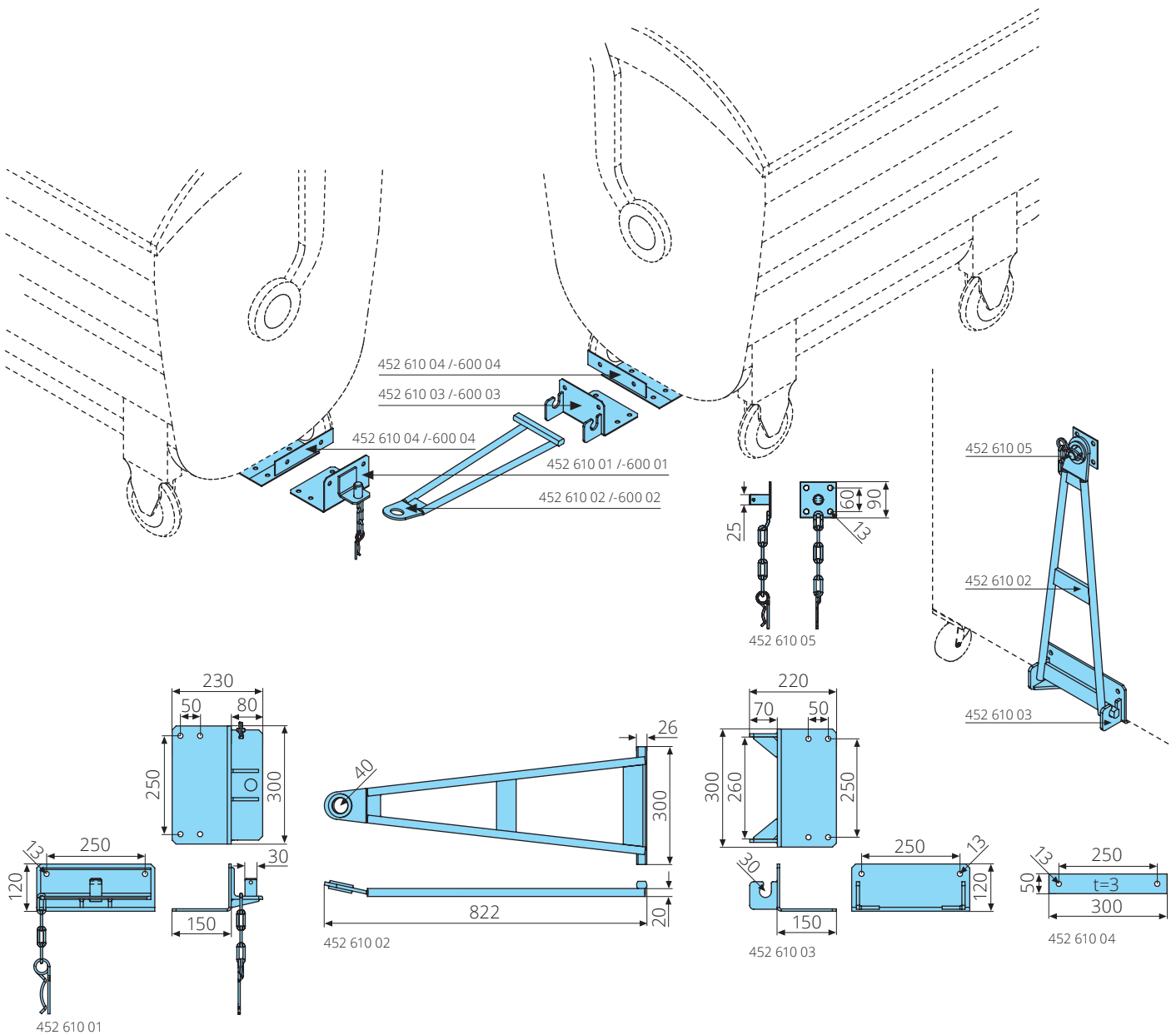
Référence	Désignation	Remarques
402 550	Kit de montage pour roues	20x80mm, pour roues D=200mm & palier à glissement/ à roulement, axe, écrou d'arrêt & essieu d'axe
402 551 1	Tube d'axe	12,5-19,5-60mm, pour roues D=200mm & palier à glissement/ à roulement
402 551	Tube d'axe	12,5-20-60mm, pour roues D=200mm & palier à glissement/ à roulement
402 551 3	Tube d'axe	12,5-20-61mm, pour roues D=200mm & palier à glissement/ à roulement
402 551 2	Tube d'axe	12,5-20-65mm, pour roues D=200mm & palier à glissement/ à roulement
402 554	Kit de montage pour roues	19,2x80mm, pour roues D=200mm & roulement à billes, avec axe, écrou d'arrêt & 2x douilles
402 552	Kit de montage pour roues	25x80mm, pour roues D=250mm & roulement à billes, avec axe, écrou d'arrêt & 2x douilles
402 542	Blocage directionnel	type HACO
402 541	Blocage directionnel	type LIV
402 001	Plaque de distance	135x105x20mm, zingué
402 423	Support de roues	pour roues 250x50mm, charge dynamique admissible 550kg, soudé, zingué
402 101	Support de roues	pour roues 200x50mm, sans frein, zingué



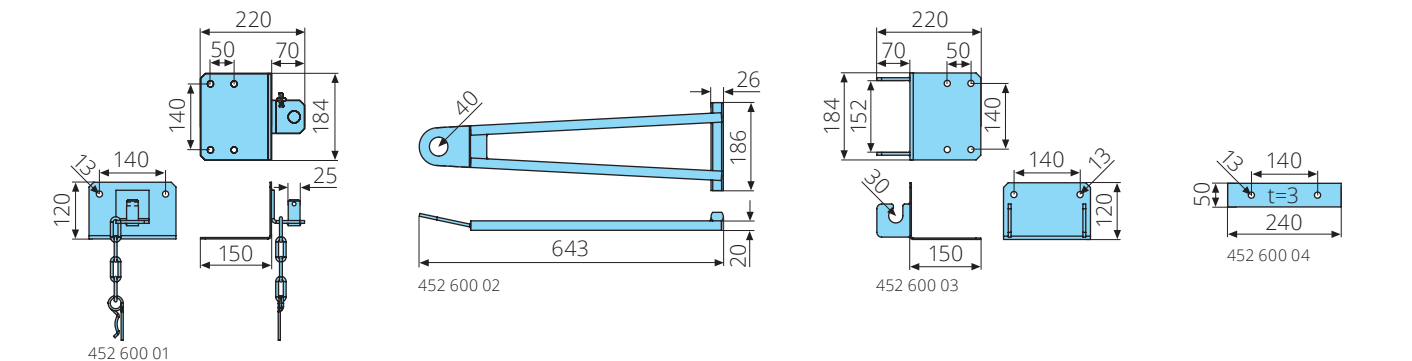
Référence	Désignation	Remarques
452 483	Axe	29,7x375mm, zingué, avec filetage M12, type BERINGER
452 484	Axe	29,7x310mm, zingué, type BERINGER
452 479	Axe	30x365mm, zingué, avec filetage M10, type BERINGER
452 478 1	Tube axe	40x125x200mm, zingué, à visser
452 478	Tube cylindrique	40x40x277mm, zingué, type IVB
452 477	Axe	30x128mm, zingué, type IVB
452 476	Support de rouleaux	390x220mm, zingué, type IVB
452 474	Support de rouleaux	405x220mm, zingué, type BERINGER

Dispositifs de traction

Accessoires pour le montage des roues / Dispositifs de traction

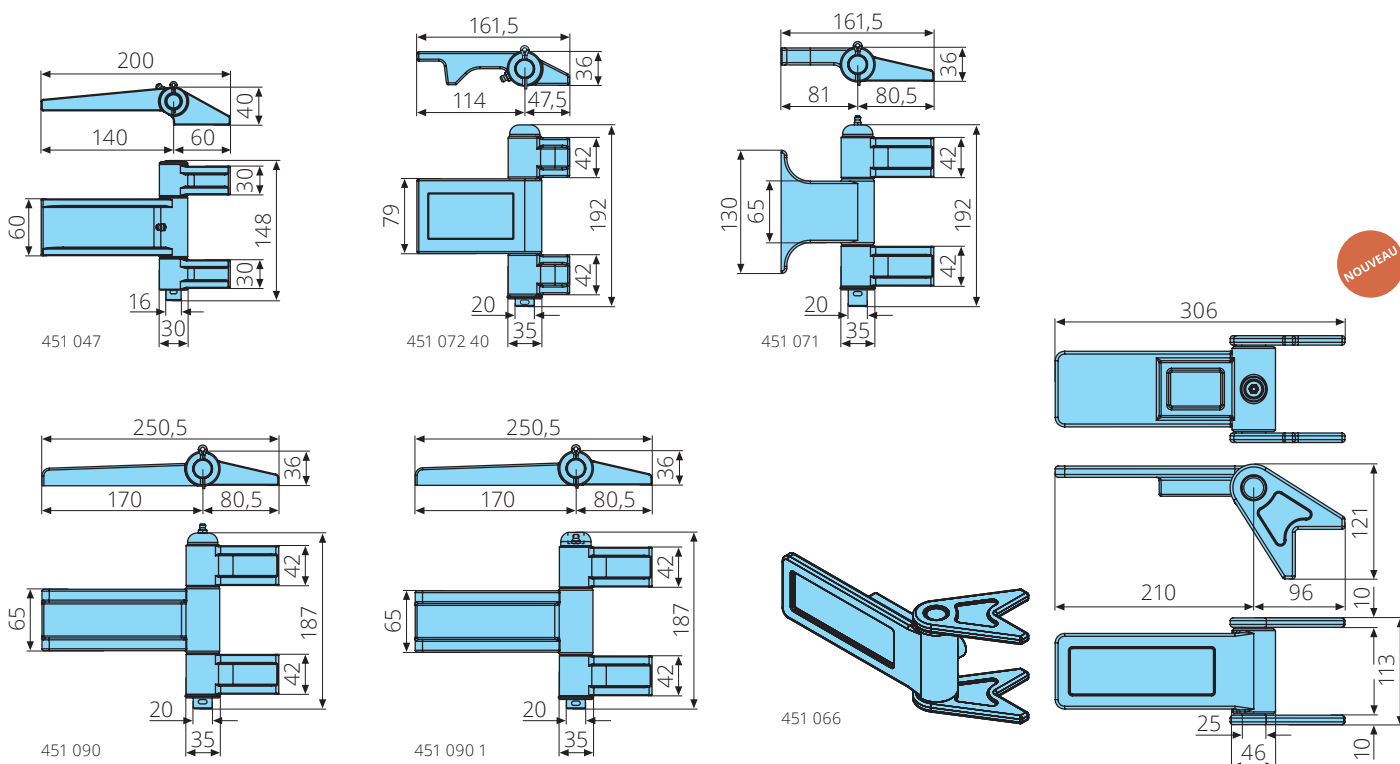


Référence	Désignation	Remarques
452 610 01	Dispositif d'accouplement	300x230x120mm, pour conteneurs 4x roues d'un volume de 2,5m³, zingué
452 610 02	Timon	822x300mm, pour conteneurs 4x roues d'un volume de 2,5m³, zingué
452 610 03	Support	300x220x120mm, pour conteneurs 4x roues d'un volume de 2,5m³, zingué
452 610 04	Contre plaque	300x50x3mm, pour conteneurs 4 roues 2,5m³, 3x pour 1 dispositif de jumelage ou 1 support, zingué
452 610 05	Arrêt de timon	90x90x3mm, zingué



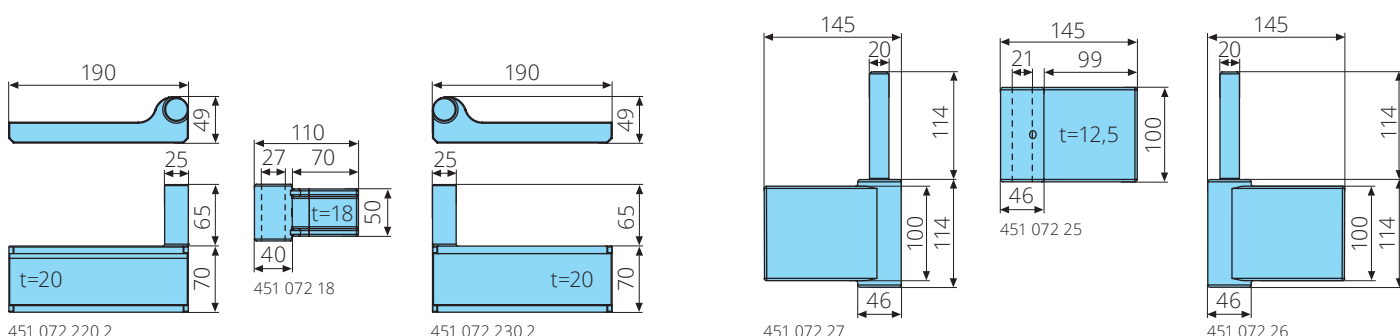
Référence	Désignation	Remarques
452 600 01	Dispositif d'accouplement	184x220x120mm, pour conteneurs à ordures de 800-1100 litres, zingué
452 600 02	Timon	643,4x186mm, pour conteneurs à ordures de 800-1100 litres, zingué
452 600 03	Support	184x220x120mm, pour conteneurs à ordures de 800-1100 litres, zingué
452 600 04	Contre plaque	240x50x3mm, pour conteneurs 800-1100 litres, 3 nécessaires pour 1 jumelage ou 1 support, zingué

Charnières pour bennes amovibles



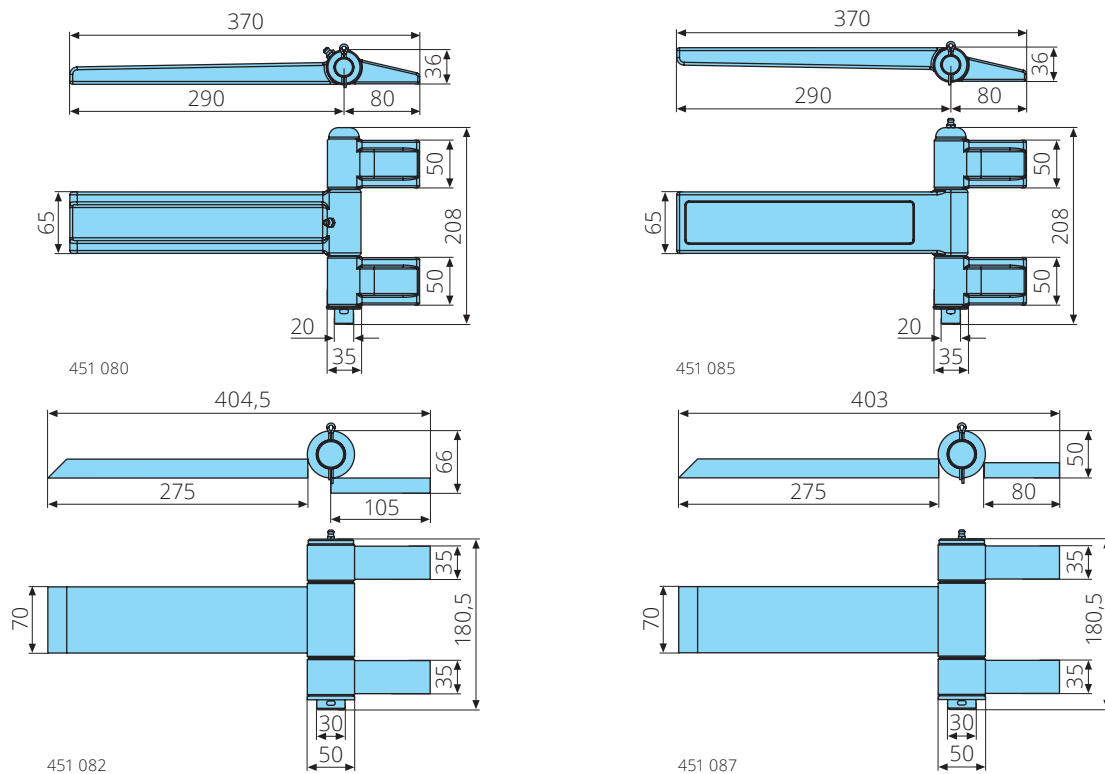
Référence	Désignation	Remarques
451 047	Charnière	30x148x200mm, gauche pour bennes modèle "City", graissage de douille, acier moulé
451 048	Charnière	30x148x200mm, droite pour bennes modèle "City", graissage de douille, acier moulé
Référence	Désignation	Remarques
451 072 40	Charnière	35x192x161,5mm, gauche, graissage de douille
451 072 41	Charnière	35x192x161,5mm, droite, graissage de douille
451 071	Charnière	35x192x161,5mm, gauche, graissage d'axe
451 072	Charnière	35x192x161,5mm, droite, graissage d'axe
Référence	Désignation	Remarques
451 090	Charnière	35x187x250,5mm, gauche, forgée, exécution lourde, graissage d'axe
451 091	Charnière	35x187x250,5mm, droite, forgée, exécution lourde, graissage d'axe
451 090 1	Charnière	35x187x250,5mm, gauche, forgée, exécution lourde, graissage d'axe, douille graisseur cachée
451 091 1	Charnière	35x187x250,5mm, droite, forgée, exécution lourde, graissage d'axe, douille graisseur cachée

Référence	Désignation	Remarques
451 066	Charnière	46x360x113mm, gauche/droite, forgée, graissage de douille



Référence	Désignation	Remarques
451 072 220 2	Charnière	49x135x190mm, bas gauche, pour charnière réf. 451 072 18
451 072 18	Charnière	40x50x110mm, haut, pour charnières références 451 072 22 02 /-23 02
451 072 230 2	Charnière	49x135x190mm, bas droite, pour charnière réf. 451 072 18
Référence	Désignation	Remarques
451 072 27	Charnière	46x228x145mm, bas gauche, pour charnière réf. 451 072 25
451 072 25	Charnière	46x100x145mm, haut, pour charnières références 451 072 27 /-26
451 072 26	Charnière	46x228x145mm, bas droite, pour charnière réf. 451 072 25

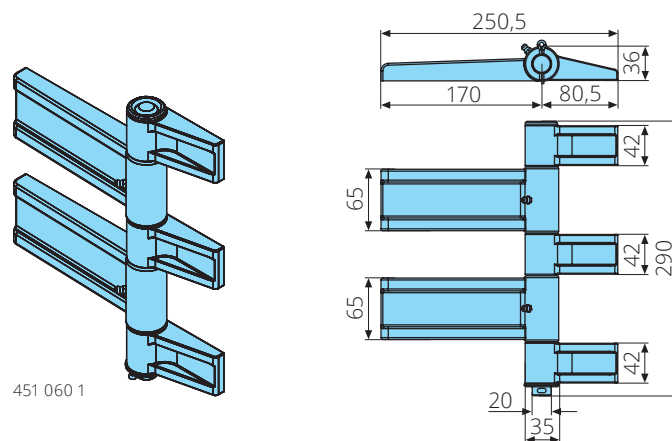
Charnières pour bennes amovibles



Référence	Désignation	Remarques
451 080	Charnière	35x208x370mm, gauche, forgée, exécution lourde, graissage de douille
451 081	Charnière	35x208x370mm, droite, forgée, exécution lourde, graissage de douille
451 085	Charnière	35x208x370mm, gauche, forgée, exécution lourde, graissage d'axe
451 084	Charnière	35x208x370mm, droite, forgée, exécution lourde, graissage d'axe

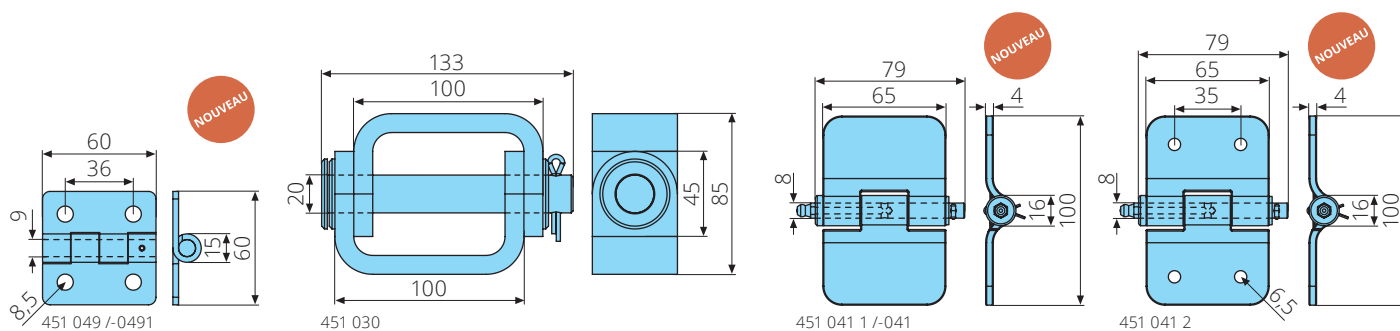
Référence	Désignation	Remarques
451 082	Charnière	50x180,5x404,5mm, gauche, exécution lourde, graissage d'axe
451 083	Charnière	50x180,5x404,5mm, droite, exécution lourde, graissage d'axe
451 087	Charnière	50x180,5x403mm, gauche, exécution lourde, graissage d'axe
451 088	Charnière	50x180,5x403mm, droite, exécution lourde, graissage d'axe

Charnières pour conteneurs empilables

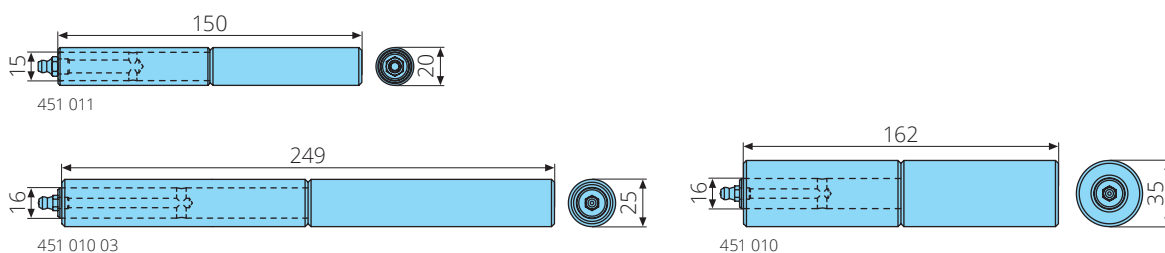


Référence	Désignation	Remarques
451 060 1	Charnière	35x290x250,5mm, gauche, pour conteneurs empilables, graissage de douille, forgée
451 061 1	Charnière	35x290x250,5mm, droite pour conteneurs empilables, graissage de douille, forgée

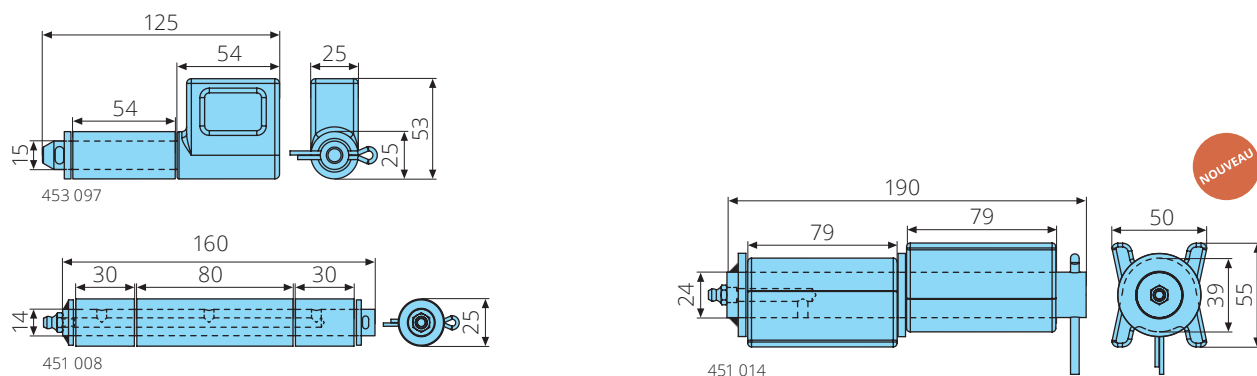
Charnières pour multibennes



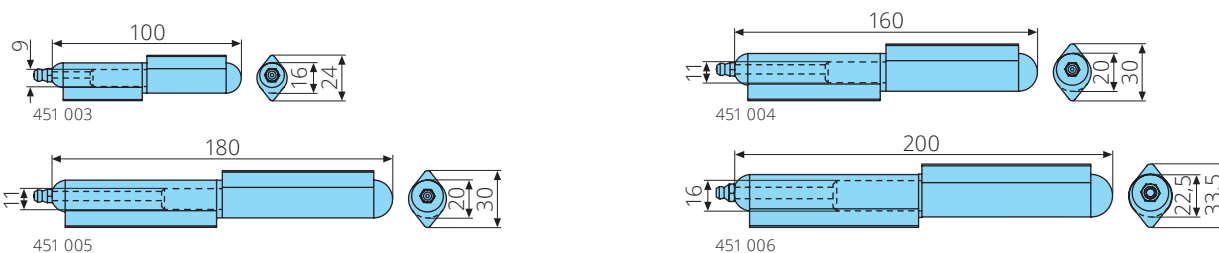
Référence	Désignation	Remarques
451 049	Charnière	16x60x60mm, avec cheville de laiton, à visser, brute
451 049 1	Charnière	16x60x60mm, avec cheville de laiton, à visser, zinguée
451 030	Charnière	20x133x85mm, apprêté
451 041 1	Charnière	16x79x100mm, brute, graissage d'axe
451 041	Charnière	16x79x100mm, zinguée, graissage d'axe, exécution renforcée
451 041 2	Charnière	16x79x100mm, zingué, graissage d'axe, avec perçages



Référence	Désignation	Remarques
451 011	Charnière	20x150x20mm, pour couvercle de multibenne, graissage d'axe
451 010 03	Charnière	25x249x25mm, pour couvercle de multibenne, graissage d'axe
451 010	Charnière	35x162x35mm, pour couvercle de multibenne, graissage d'axe

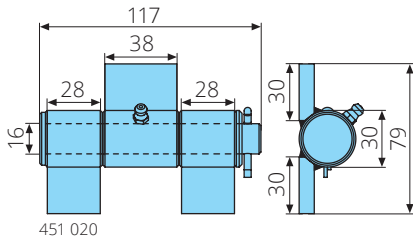


Référence	Désignation	Remarques
453 097	Charnière à volet	25x125x53mm, forgé, brute
451 008	Charnière	25x160x25mm, pour couvercle de multibenne, graissage d'axe
451 014	Charnière	39x190x55mm, pour couvercle de multibenne, graissage d'axe

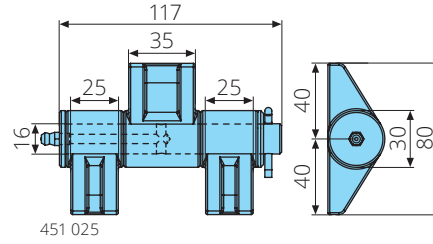


Référence	Désignation	Remarques
451 003	Charnière soudable	16x100x24mm, avec écrou laiton
451 004	Charnière soudable	20x160x30mm, avec écrou laiton
451 005	Charnière soudable	20x180x30mm, avec écrou laiton
451 006	Charnière soudable	22,5x200x33,5mm, avec rondelle laiton

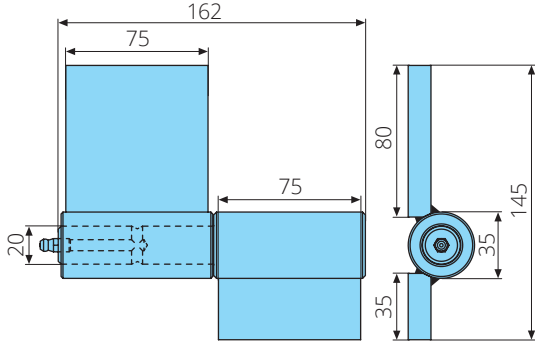
Charnières pour multibennes



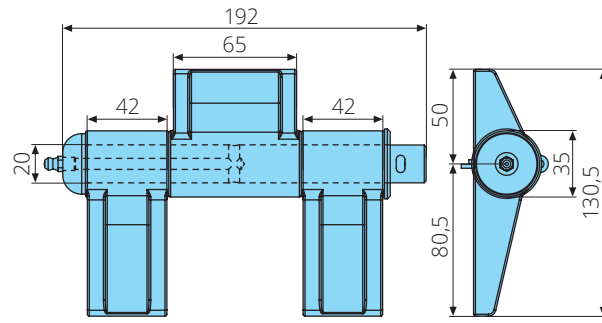
451 020



451 025



451 040

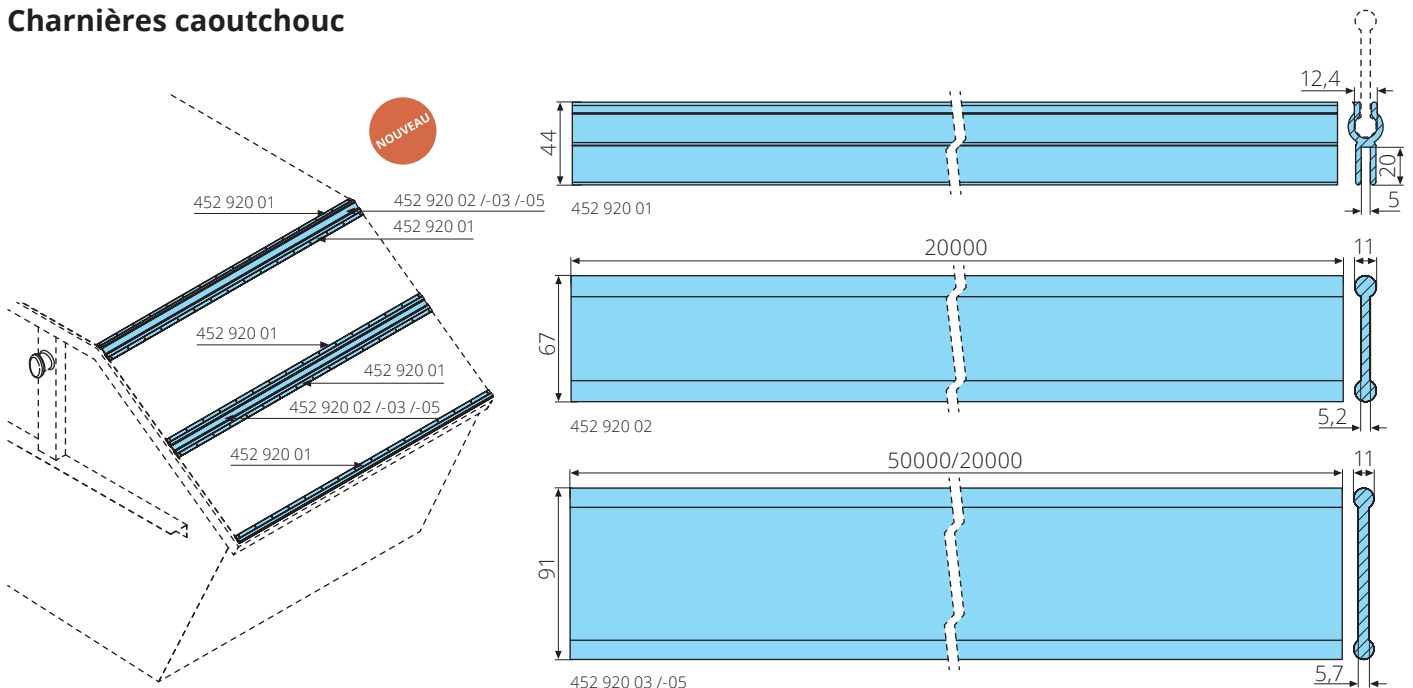


451 019

Référence	Désignation	Remarques
451 020	Charnière	30x115x79mm, pour couvercle de multibenne, graissage de douille
451 025	Charnière	30x115x80mm, pour couvercle de multibenne, graissage d'axe, acier moulé
451 040	Charnière	35x162x145mm, pour porte de benne, graissage d'axe
451 019	Charnière	35x192x130,5mm, pour couvercle de multibenne, graissage d'axe, forgée

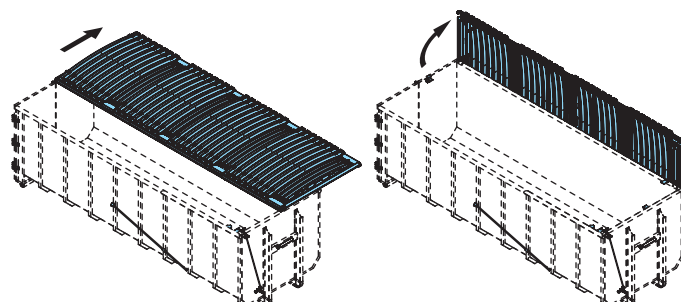
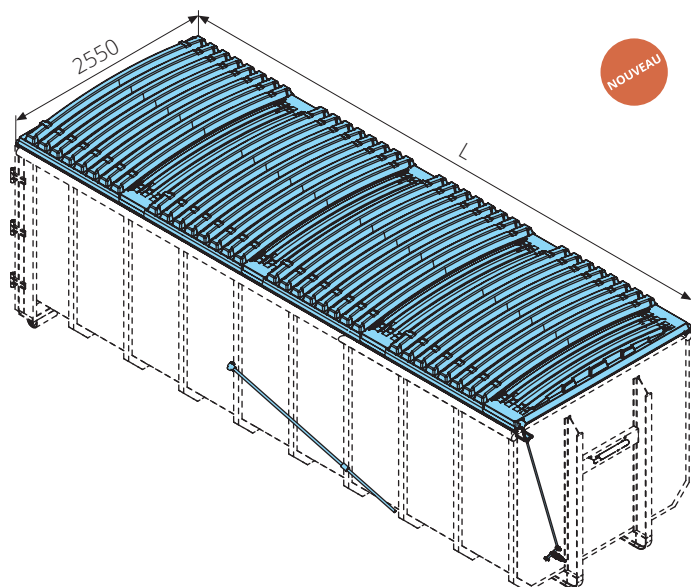
Charnières pour multibennes / Charnières caoutchouc

Charnières caoutchouc



Référence	Désignation	Remarques
452 920 01	Profil de guidage pour charnières en caoutchouc	44x19mm, aluminium, par mètre
452 920 02	Charnière caoutchouc	67x11mm, EPDM, rouleau de 20m
452 920 03	Charnière caoutchouc	91x11mm, EPDM, rouleau de 50m
452 920 05	Charnière caoutchouc	91x11mm, EPDM, rouleau de 20m

Couvercle coulissant pour bennes amovibles



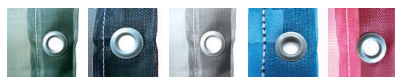
Référence	Désignation	Remarques
452 090	Couvercle coulissant complet	largeur =2550mm, longueur sur mesure (5000 – 7000mm)

TABLEAU DE COMMANDE

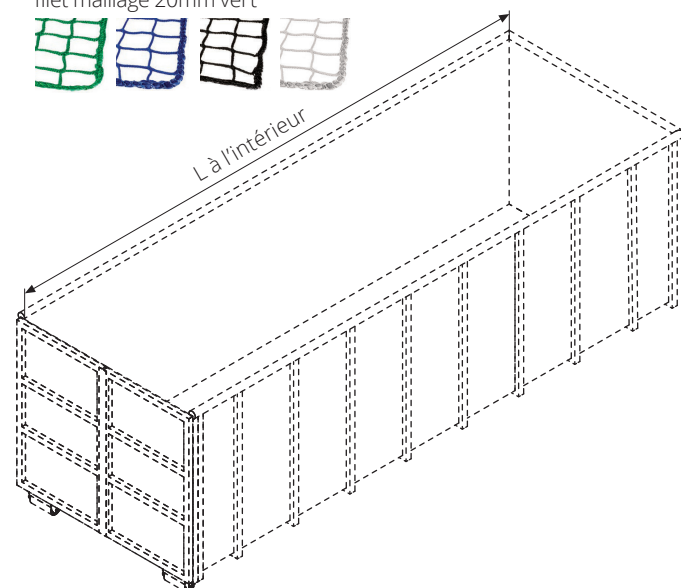
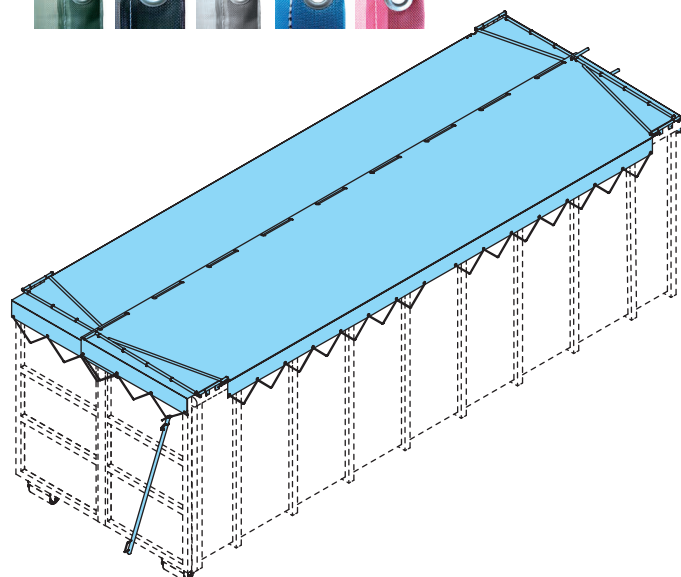
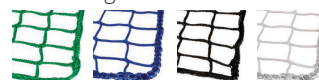
L en mm (5000 – 7000mm)	Pièce

Système de bâchage pour bennes amovibles

- bâchage en tissu vert, noir, gris, bleu ou rouge



- filet maillage 45mm vert, bleu, noir ou blanc
- filet maillage 30mm vert, bleu ou noir
- filet maillage 20mm vert

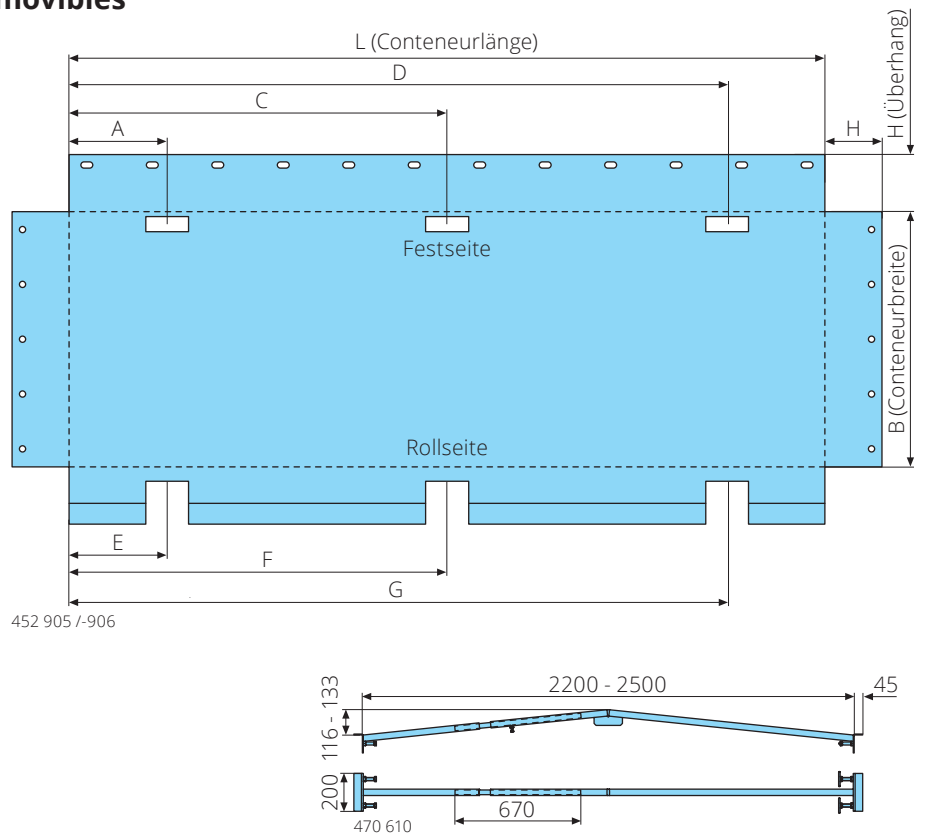
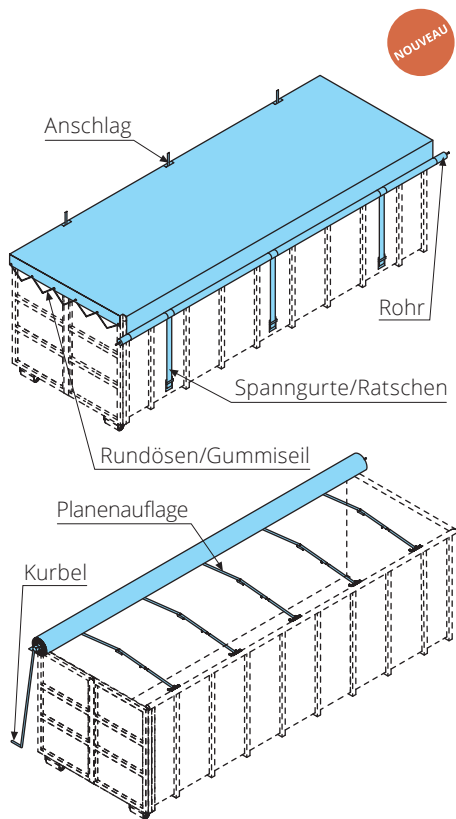


Référence	Désignation	Remarques
452 900	Système de bâchage en tissu	2x vantaux, avec tige télescopique & support, fabrication sur demande
452 900 1	Système de bâchage en filet noué	2x vantaux, avec tige télescopique & support, fabrication sur demande

TABLEAU DE COMMANDE

Référence	L à l'intérieur en cm	Couleur	(Maillage)	Pièce

Bâche enroulable pour bennes amovibles



Référence	Désignation	Remarques
452 905	Bâche enroulable PVC pour bennes	bâche en PVC, imperméable, 630g/m ² , fabrication sur demande
452 906	Bâche enroulable tissu PE pour bennes	tissu monofilament PE, rigide, perméable à l'air, 200g/m ² , fabrication sur demande
Référence	Désignation	Remarques
470 610	Support de bâche	Longueur variable assuré par fonctionnement télescopique, apprêté

TABLEAU DE COMMANDE										
Référence	Pièce	L en m	B en m	H en m	A en m	C en m	D en m	E en m	F en m	G en m

Couleur bâche							
gris	vert	noir	bleu	rouge	orange	jaune	blanc

Diamètre du sandow						
ohne	4mm	6mm	8mm	10mm	12mm	

Diamètre des œillets ronds sur les côtés					
sans	10mm	16mm	20mm	25mm	40mm

Oeillets ovales (42x22mm) sur le côté fixe		
sans	perpendiculaire	horizontal

Distance de la solution	
40cm	Distance spéciale en cm

Arrêt sur le côté fixe	
sans	3 Blocs d'arrêt

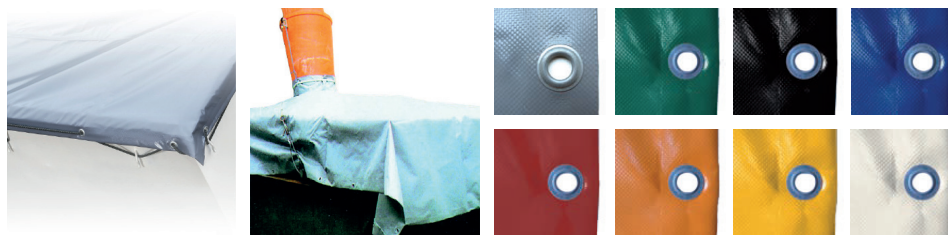
Support de bâche 470 610	
sans	Pièce (4 - 6 conseillé)

Tube côté rouleau		
sans	Tube rond (d=75mm)	Tube rectangulaire(20x100mm)

Sangles de tension & cliquets côté rouleau		
sans	2 Sangles/Cliquets	3 Sangles/Cliquets

Manivelle			
sans	Manivelle	Manivelle (2,4m), pliable	Manivelle (1,3m)

Bâches

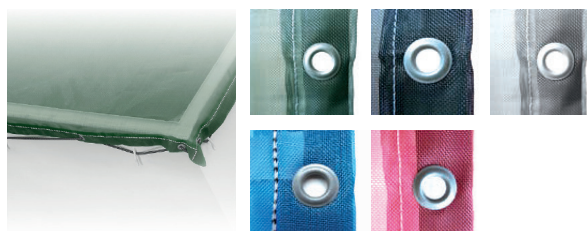


Référence	Désignation	Remarques
470 100	Bâche pour benne, tissu PE/PVC	pour bennes de 7m ³ 2,3x4,5m, 630g/m ² , gris
470 105	Bâche pour benne, tissu PE/PVC	pour bennes de 10m ³ 2,3x5,0m, 630g/m ² , gris
470 110	Bâche pour benne, tissu PE/PVC	pour bennes de 12-20m ³ 3,1x7,0m, 630g/m ² , gris
470 115	Bâche pour benne, tissu PE/PVC	pour bennes de 30m ³ 3,1x7,5m, 630g/m ² , gris
470 120	Bâche pour benne, tissu PE/PVC	pour bennes de 38-40m ³ 3,1x8,0m, 630g/m ² , gris
470 125	Bâche pour benne, tissu PE/PVC	pour bennes 10-12m ³ 3,0x6,0m, 630g/m ² , bouchon de remplissage pour goulotte à déchets, gris

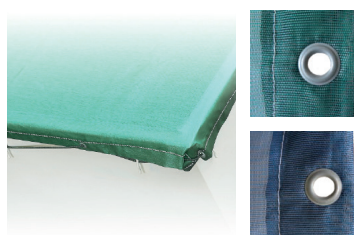
Référence	Désignation	Remarques
470 560	Bâche en tissu PE/PVC	pour bennes de 7m ³ 2,3x4,5m, 630g/m ² , vert, noir, bleu, rouge, orange, jaune, blanc
470 565	Bâche en tissu PE/PVC	pour bennes de 10m ³ 2,3x5,0m, 630g/m ² , vert, noir, bleu, rouge, orange, jaune, blanc
470 570	Bâche en tissu PE/PVC	pour bennes de 12-20m ³ 3,1x7,0m, 630g/m ² , vert, noir, bleu, rouge, orange, jaune, blanc
470 575	Bâche en tissu PE/PVC	pour bennes de 30m ³ 3,1x7,5m, 630g/m ² , vert, noir, bleu, rouge, orange, jaune, blanc
470 580	Bâche en tissu PE/PVC	pour bennes de 38-40m ³ 3,1x8,0m, 630g/m ² , vert, noir, bleu, rouge, orange, jaune, blanc

Référence	Désignation	Remarques
470 590	Bâche en tissu PE/PVC	pour bennes de 7m ³ 2,3x4,5m, 620g/m ² , renfort d'angles, gris
470 595	Bâche en tissu PE/PVC	pour bennes de 10m ³ 2,3x5,0m, 620g/m ² , renfort d'angles, gris
470 596	Bâche en tissu PE/PVC	pour bennes de 12-20m ³ 3,1x7,0m, 620g/m ² , renfort d'angles, gris
470 597	Bâche en tissu PE/PVC	pour bennes de 30m ³ 3,1x7,5m, 620g/m ² , renfort d'angles, gris
470 598	Bâche en tissu PE/PVC	pour bennes de 38-40m ³ 3,1x8,0m, 620g/m ² , renfort d'angles, gris

Bâches en tissu

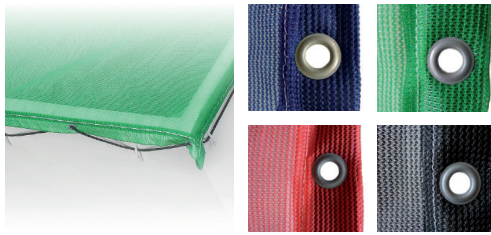


Référence	Désignation	Remarques
470 130	Bâche en tissu monofilament tissu PE	pour bennes de 7m ³ 2,3x4,5m, 200g/m ²
470 135	Bâche en tissu monofilament tissu PE	pour bennes de 10m ³ 2,3x5,0m, 200g/m ² , vert, noir, gris, bleu, rouge
470 140	Bâche en tissu monofilament tissu PE	pour bennes de 12-20m ³ 3,1x7,0m, 200g/m ² , vert, noir, gris, bleu, rouge
470 145	Bâche en tissu monofilament tissu PE	pour bennes de 30m ³ 3,1x7,5m, 200g/m ² , vert, noir, gris, bleu, rouge
470 150	Bâche en tissu monofilament tissu PE	pour bennes 38-48m ³ 3,1x8,0m, 200g/m ² , vert, noir, gris, bleu, rouge

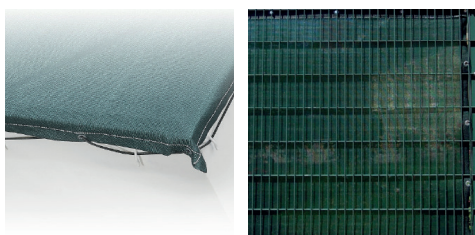


Référence	Désignation	Remarques
470 300	Bâche en tissu PE	pour bennes de 7m ³ 2,3x4,5m, 190g/m ² , vert ou bleu
470 305	Bâche en tissu PE	pour bennes de 10m ³ 2,3x5,0m, 190g/m ² , vert ou bleu
470 310	Bâche en tissu PE	pour bennes de 12-20m ³ 3,1x7,0m, 190g/m ² , vert ou bleu
470 315	Bâche en tissu PE	pour bennes de 30m ³ 3,1x7,5m, 190g/m ² , vert ou bleu
470 320	Bâche en tissu PE	pour bennes de 38-40m ³ 3,1x8,0m, 190g/m ² , vert ou bleu

Bâches en tissu



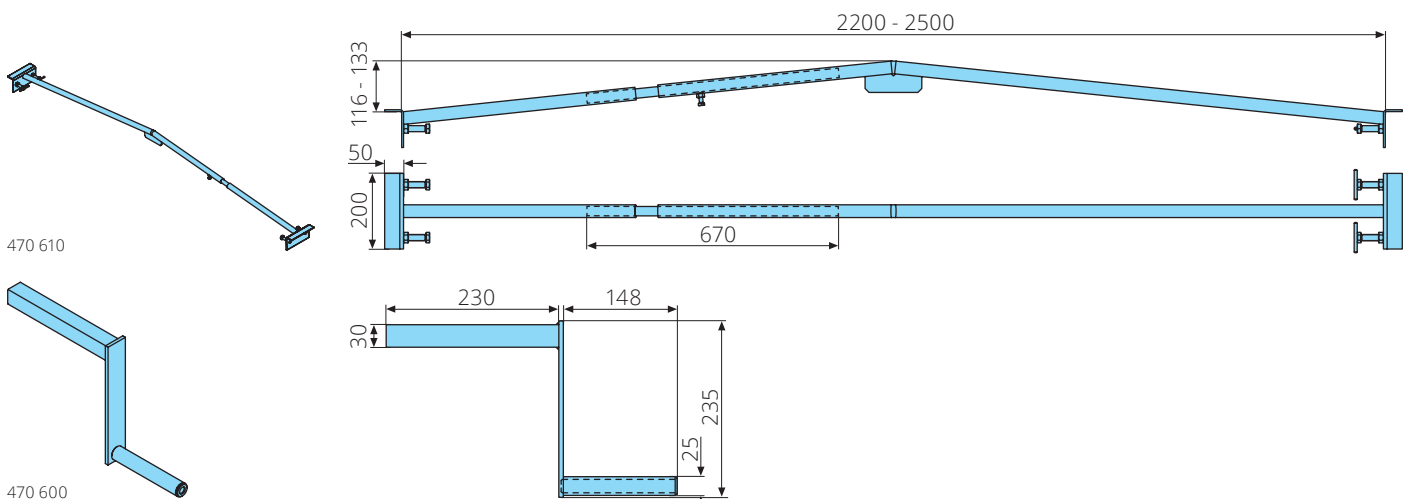
Référence	Désignation	Remarques
470 515	Bâche en tissu monofilament PE	pour bennes de 7m ³ , 2,3x4,5m, 220g/m ² , vert, noir, gris, rouge
470 520	Bâche en tissu monofilament PE	pour bennes de 10m ³ , 2,3x5,0m, 220g/m ² , vert, noir, gris, rouge
470 525	Bâche en tissu monofilament PE	pour bennes de 10m ³ , 3,1x5,0m, 220g/m ² , vert, noir, gris, rouge
470 530	Bâche en tissu monofilament PE	pour bennes de 10-12m ³ , 3,1x6,0m, 220g/m ² , vert, noir, gris, rouge
470 535	Bâche en tissu monofilament PE	pour bennes de 12-20m ³ , 3,1x7,0m, 220g/m ² , vert, noir, gris, rouge
470 540	Bâche en tissu monofilament PE	pour bennes de 30m ³ , 3,1x7,5m, 220g/m ² , vert, noir, gris, rouge
470 545	Bâche en tissu monofilament PE	pour bennes de 38-40m ³ , 3,1x8,0m, 220g/m ² , vert, noir, gris, rouge



Référence	Désignation	Remarques
470 331	Bâche en tissu de bandelettes PE	pour bennes de 10m ³ , 3,1x5m, 200g/m ² , vert
470 332	Bâche en tissu de bandelettes PE	pour bennes de 12-20m ³ , 3,1x7m, 200g/m ² , vert
470 333	Bâche en tissu de bandelettes PE	pour bennes de 30m ³ , 3,1x7,5m, 200g/m ² , vert
470 334	Bâche en tissu de bandelettes PE	pour bennes de 38-40m ³ , 3,1x8m, 200g/m ² , vert

Référence	Désignation	Remarques
470 330	Bâche en tissu de bandelettes	pour bennes de 10m ³ , 3,5x5,0m, 200g/m ² , vert
470 335	Bâche en tissu de bandelettes	pour bennes de 12-20m ³ , 3,5x7,0m, 200g/m ² , vert
470 340	Bâche en tissu de bandelettes	pour bennes de 30m ³ , 3,5x7,5m, 200g/m ² , vert
470 345	Bâche en tissu de bandelettes	pour bennes de 38-40m ³ , 3,5x8,0m, 200g/m ² , vert
470 355	Pare-vue en tissu PE	2,0x12,0m, 200g/m ² , vert

Système cadre de bâches & manivelle



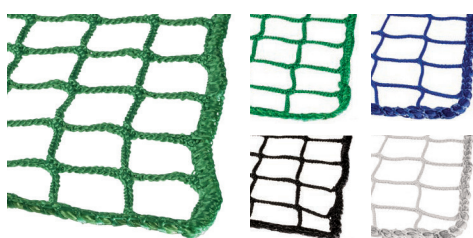
Référence	Désignation	Remarques
470 610	Système cadre de bâches	Longueur variable assuré par fonctionnement télescopique, apprêté
470 600	Manivelle	pour bâche à enrouler, S235JR, zingué

Filets noué tissu



Référence	Désignation	Remarques
470 170	Filet noué tissu PE	pour bennes de 12-20m³, 3,5x7,0m, 300g/m², 2,3mm, ouverture de maille 25mm
470 175	Filet noué tissu PE	pour bennes de 30-40m³, 3,5x8,0m, 300g/m², 2,3mm, ouverture de maille 25mm

Filets en fibre synthétique tissu



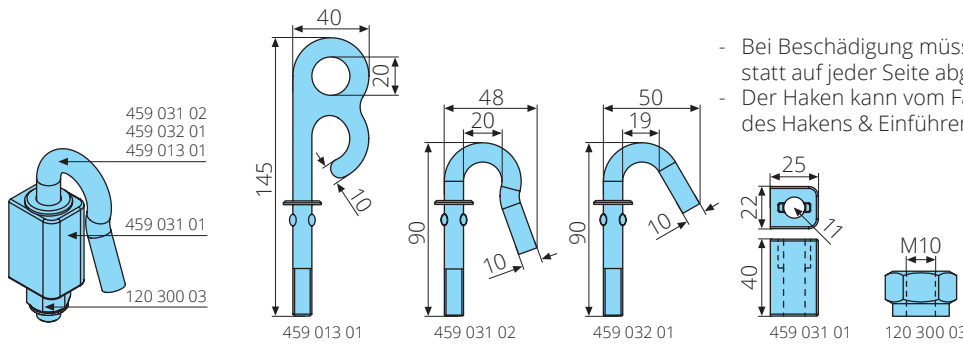
Référence	Désignation	Remarques
470 400	Filet en fibre synthétique tissu PP	pour bennes de 5m³, 2,5x4,5m, 130g/m², 2,3mm, ouverture de maille 45mm, vert ou noir
470 405	Filet en fibre synthétique tissu PP	pour bennes de 5-10m³, 3,0x5,0m, 130g/m², 2,3mm, ouverture de maille 45mm, vert ou noir
470 410	Filet en fibre synthétique tissu PP	pour bennes de 5-10m³, 3,5x6,0m, 130g/m², 2,3mm, ouverture de maille 45mm, vert ou noir
470 415	Filet en fibre synthétique tissu PP	pour bennes de 12-20m³, 3,5x7,0m, 130g/m², 2,3mm, ouverture de maille 45mm, vert ou noir
470 420	Filet en fibre synthétique tissu PP	pour bennes de 30-40m³, 3,5x8,0m, 130g/m², 2,3mm, ouverture de maille 45mm, vert ou noir

Référence	Désignation	Remarques
470 430	Filet en fibre synthétique tissu PP	pour bennes de 5-10m³, 3,0x5,0m, 200g/m², 2,5mm, ouverture de maille 20mm, vert
470 435	Filet en fibre synthétique tissu PP	pour bennes de 5-12m³, 3,5x6,0m, 200g/m², 2,5mm, ouverture de maille 20mm, vert
470 440	Filet en fibre synthétique tissu PP	pour bennes de 12-20m³, 3,5x7,0m, 200g/m², 2,5mm, ouverture de maille 20mm, vert
470 445	Filet en fibre synthétique tissu PP	pour bennes de 30-40m³, 3,5x8,0m, 200g/m², 2,5mm, ouverture de maille 20mm, vert

Référence	Désignation	Remarques
470 455	Filet en fibre synthétique tissu PP	1,7x2,5m, 200g/m², 3mm, ouverture de maille 30mm, vert blanc ou noir
470 460	Filet en fibre synthétique tissu PP	pour bennes de 5-10m³, 3,0x5,0m, 200g/m², 3mm, ouverture de maille 30mm
470 465	Filet en fibre synthétique tissu PP	pour bennes de 5-10m³, 3,5x6,0m, 200g/m², 3mm, ouverture de maille 30mm
470 470	Filet en fibre synthétique tissu PP	pour bennes de 12-20m³, 3,5x7,0m, 200g/m², 3mm, ouverture de maille 30mm
470 475	Filet en fibre synthétique tissu PP	pour bennes de 30-40m³, 3,5x8,0m, 200g/m², 3mm, ouverture de maille 30mm

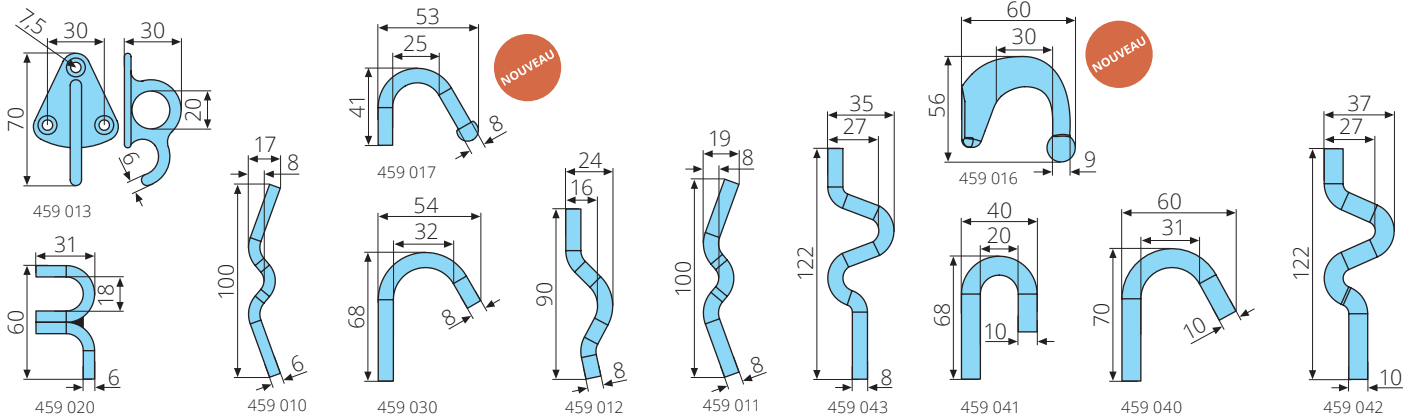
Référence	Désignation	Remarques
470 485	Filet en fibre synthétique tissu PP	1,7x2,5m, 170g/m², 3mm, ouverture de maille 45mm
470 490	Filet en fibre synthétique tissu PP	pour bennes de 5-10m³, 3,0x5,0m, 170g/m², 3mm, ouverture de maille 45mm
470 495	Filet en fibre synthétique tissu PP	pour bennes de 5-10m³, 3,5x6,0m, 170g/m², 3mm, ouverture de maille 45mm
470 500	Filet en fibre synthétique tissu PP	pour bennes de 12-20m³, 3,5x7,0m, 170g/m², 3mm, ouverture de maille 45mm
470 505	Filet en fibre synthétique tissu PP	pour bennes de 30-40m³, 3,5x8,0m, 170g/m², 3mm, ouverture de maille 45mm

Crochets de bâche / Accessoires pour bâches & filets

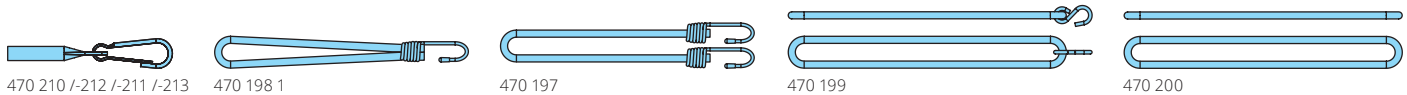


- Bei Beschädigung müssen herkömmliche Planenhaken in der Werkstatt auf jeder Seite abgetrennt & wieder angeschweißt werden
- Der Haken kann vom Fahrer durch Lösen der Mutter, Herausziehen des Hakens & Einführen des neuen Hakens getauscht werden

Référence	Désignation	Remarques
459 013 01	Crochet de bâche avec filet	10x145mm, M10, zingué, avec oeillet
459 031 02	Crochet de bâche avec filet	10x90mm, M10, zingué, ondulé
459 032 01	Crochet de bâche avec filet	10x90mm, M10, zingué
459 031 01	Support pour crochet de bâche	40x22x25mm, d=11mm, acier moulé
120 300 03	Écrou hexagonal	M10, ouverture de clé (SW) 17, autobloquant, zingué, DIN 985



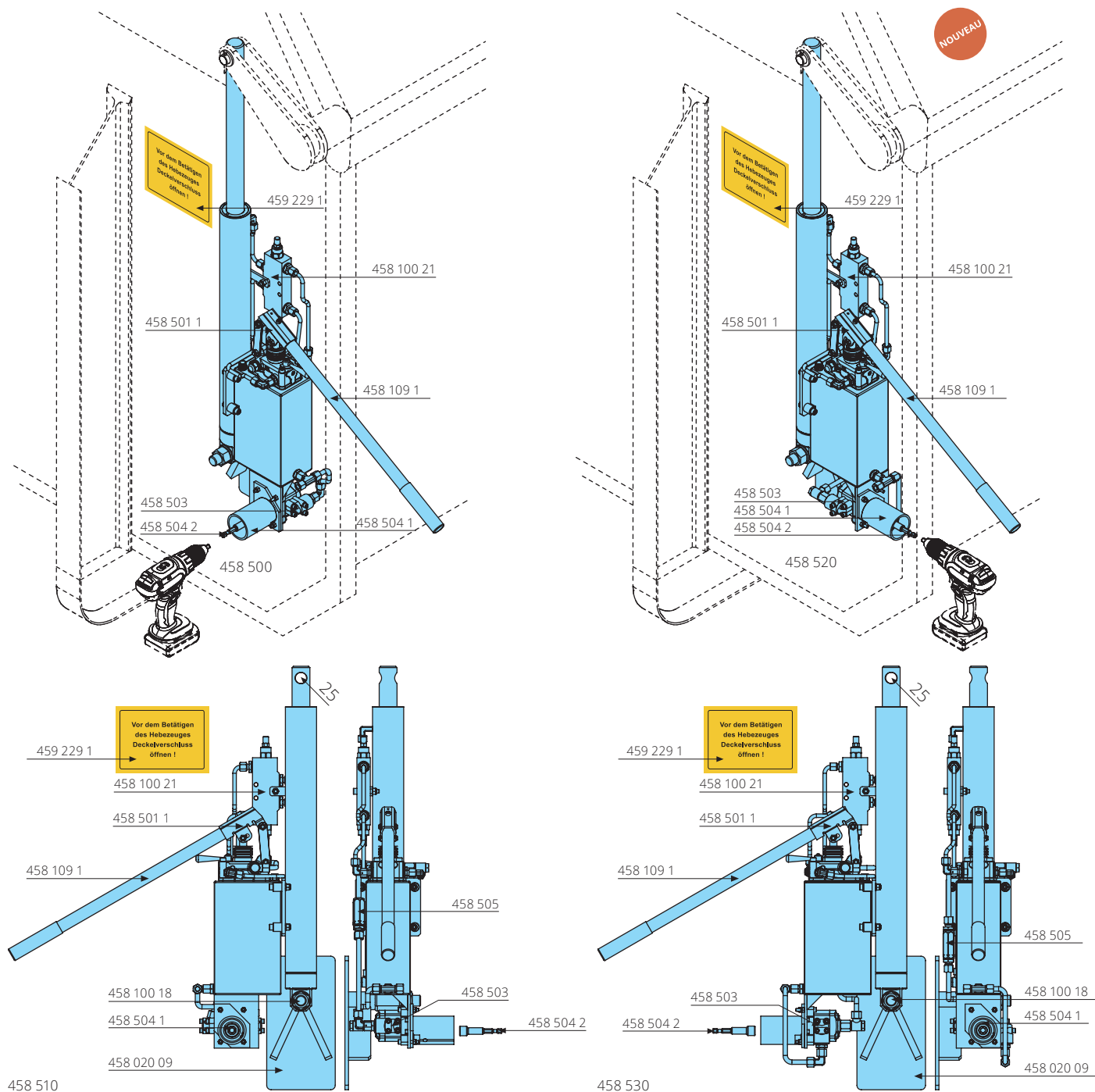
Référence	Désignation	Remarques
459 013	Crochet de bâche	6x70mm, vissable, zingué
459 020	Crochet de bâche	6x60mm
459 010	Crochet de bâche	6x100mm
459 017	Crochet de bâche	8x41mm
459 030	Crochet de bâche	8x68mm
459 012	Crochet de bâche	8x90mm
459 011	Crochet de bâche	8x100mm
459 043	Crochet de bâche	8x122mm
459 016	Crochet de bâche	9x56mm
459 041	Crochet de bâche	10x68mm
459 040	Crochet de bâche	10x70mm
459 042	Crochet de bâche	10x122mm



Référence	Désignation	Remarques
470 210	Verrouillage d'extrémité du câble	d=8mm, avec crochet, zingué
470 212	Verrouillage d'extrémité du câble	d=8mm, avec crochet, zingué, unité de vente 100 pcs, prix par unité de vente
470 211	Verrouillage d'extrémité du câble	d=10mm, avec crochet, zingué
470 213	Verrouillage d'extrémité du câble	d=10mm, avec crochet, zingué, unité de vente 100 pcs, prix par unité de vente
470 198 1	Courroie de tension	D=5,4mm, L=400mm, corde d'expansion, avec un crochet en spirale
470 198	Sangle	D=8mm, L=400mm, cordon d'extension, avec un crochet a spirale
470 197	Sangle	D=9mm, L=800mm, cordon d'extension, avec crochets à spirale sur les deux cotés
470 199	Anneau tendeur en caoutchouc	D=8mm, L=400mm, avec crochet en forme „S“, zingué
470 200	Anneau tendeur en caoutchouc	D=8mm, L=400mm

Référence	Désignation	Remarques
470 127	Bande élastique	D=8mm, rouleau à 50m
470 126	Bande élastique	D=10mm, rouleau à 50m
470 196	Cordon d'extension	D=8mm, rouleau à 100m, à un brin
470 129	Cordon d'extension	D=10mm, rouleaux à 50m, à un brin
470 128	Cordon d'extension	D=10mm, rouleaux à 100m, à un brin

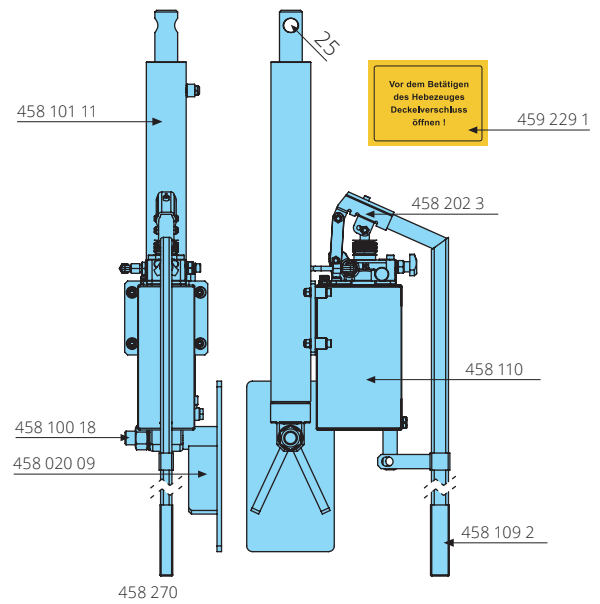
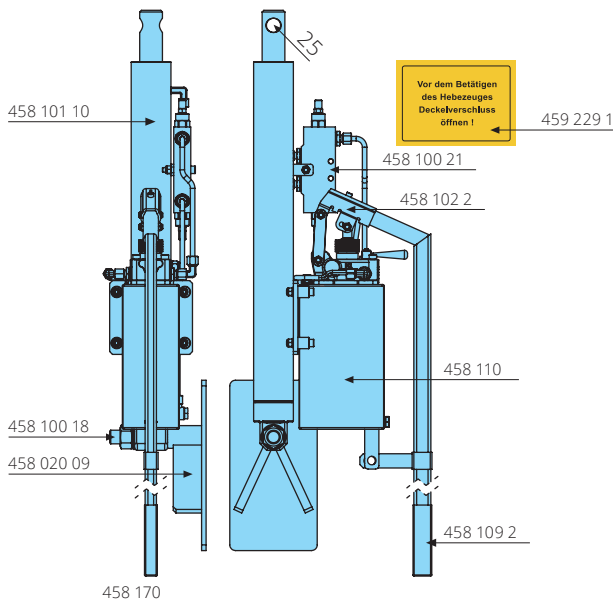
Appareillages hydraulique avec adaptateur pour tournevis sans fil



Référence	Désignation	Remarques
458 500	Appareillage hydraulique complet	course 500mm, montage côté gauche, adaptateur frontal, double effet, 25cm ³
458 510	Appareillage hydraulique complet	course 500mm, montage côté droite, adaptateur frontal, double effet, 25cm ³ ,
458 520	Appareillage hydraulique complet	course 500mm, montage côté gauche, adaptateur latéral, double effet, 25cm ³
458 530	Appareillage hydraulique complet	course 500mm, montage côté droite, adaptateur latéral, double effet, 25cm ³

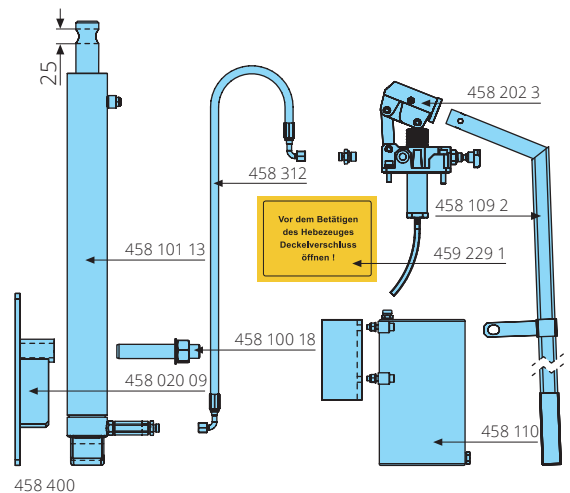
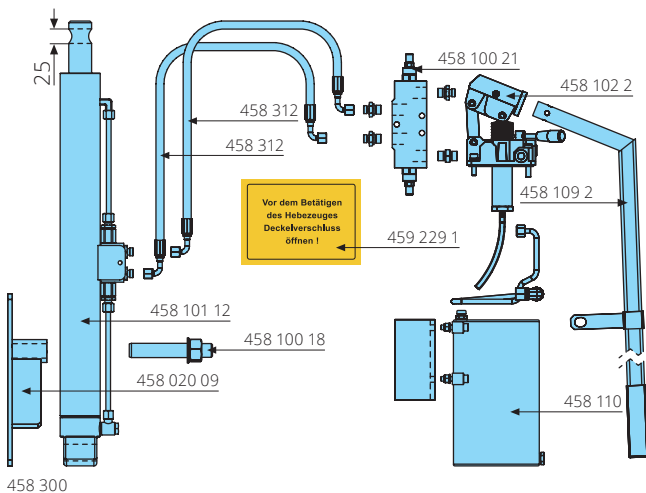
Référence	Désignation	Remarques
458 501 1	Pompe à main	25cm ³ , double effet, avec joint, vis & soupape de retour
458 502	Pompe à engrenages	1,1cm ³ /rotation
458 503	Bride	3/8"
458 504 1	Adaptateur	pour perceuse-visseuse sans fil
458 504 2	Prise visseuse	Pour visseuse sans-fil
458 505	Soupape de retour	3/8"
458 100 21	Clapet de freinage à descente	3/8", pour appareillages hydrauliques à double effet pour couverles

Appareillages hydraulique / Appareillages hydraulique avec tuyaux



Référence	Désignation	Remarques
458 170	Appareillage hydraulique complet	course 500mm, double effet, support, goujon, clapet freinage à descente, soupape de retour
458 101 10	Cylindre	course 500mm, double effet, avec plaquette de montage & angle de montage fixer à vis
458 102 2	Pompe à main	25cm ³ , double effet, avec joint, vis & soupape de retour
458 100 21	Clapet de freinage à descente	3/8", pour appareillages hydrauliques à double effet pour couverles

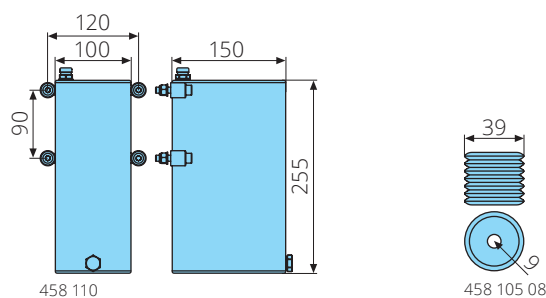
Référence	Désignation	Remarques
458 270	Appareillage hydraulique complet	course 500mm, simple effet, support, goujon, soupape de retour
458 101 11	Cylindre	course 500mm, simple effet
458 202 3	Pompe à main	25cm ³ , simple effet, avec joint, vis & soupape de retour



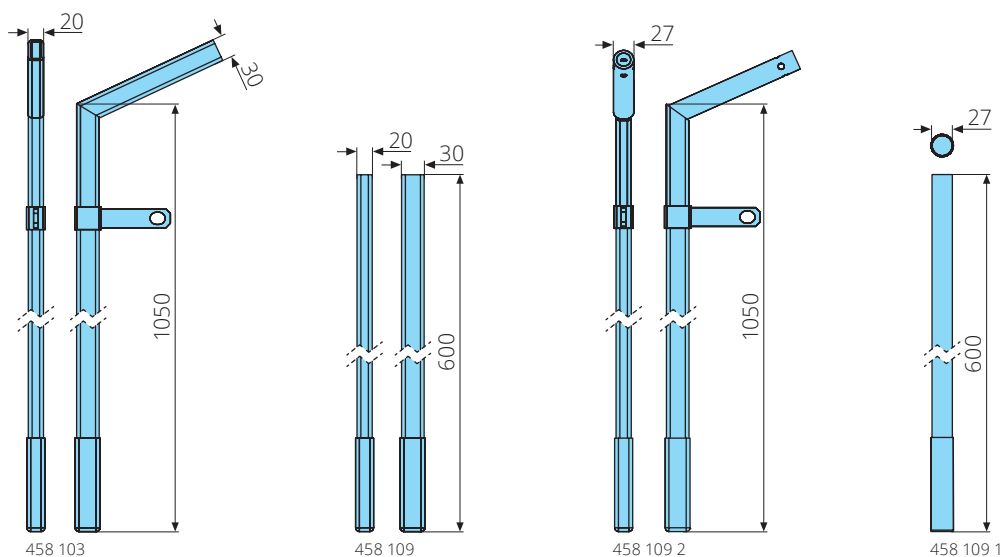
Référence	Désignation	Remarques
458 300	Appareillage hydraulique complet avec tuyaux	course 500mm, double effet
458 101 12	Cylindre	course 500mm, double effet
458 102 2	Pompe à main	25cm ³ , double effet, avec joint, vis & soupape de retour
458 312	Tuyau hydraulique	
458 100 21	Clapet de freinage à descente	3/8", pour appareillages hydrauliques à double effet pour couverles

Référence	Désignation	Remarques
458 400	Appareillage hydraulique complet avec tuyaux	course 500mm, simple effet, non conforme aux normes BG
458 101 13	Cylindre	course 500mm, simple effet, avec dispositif anti-rompe pour tuyau
458 202 3	Pompe à main	25cm ³ , simple effet, avec joint, vis & soupape de retour
458 312	Tuyau hydraulique	

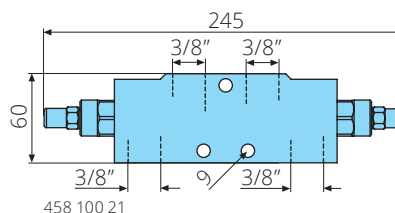
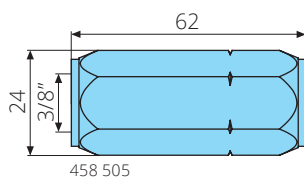
Accessoires pour appareillages hydraulique



Référence	Désignation	Remarques
458 110	Réservoir	3 litres, verni
458 105 08	Manchette à caoutchouc	d=9mm, pour pompes à main



Référence	Désignation	Remarques
458 103	Levier	30x20x1050mm, carré, zingué, avec languette de fermeture
458 109	Levier	30x20x600mm, carré, zingué
458 109 2	Levier	27x1050mm, cylindrique, zingué, avec languette de fermeture
458 109 1	Levier	27x600mm, cylindrique, zingué



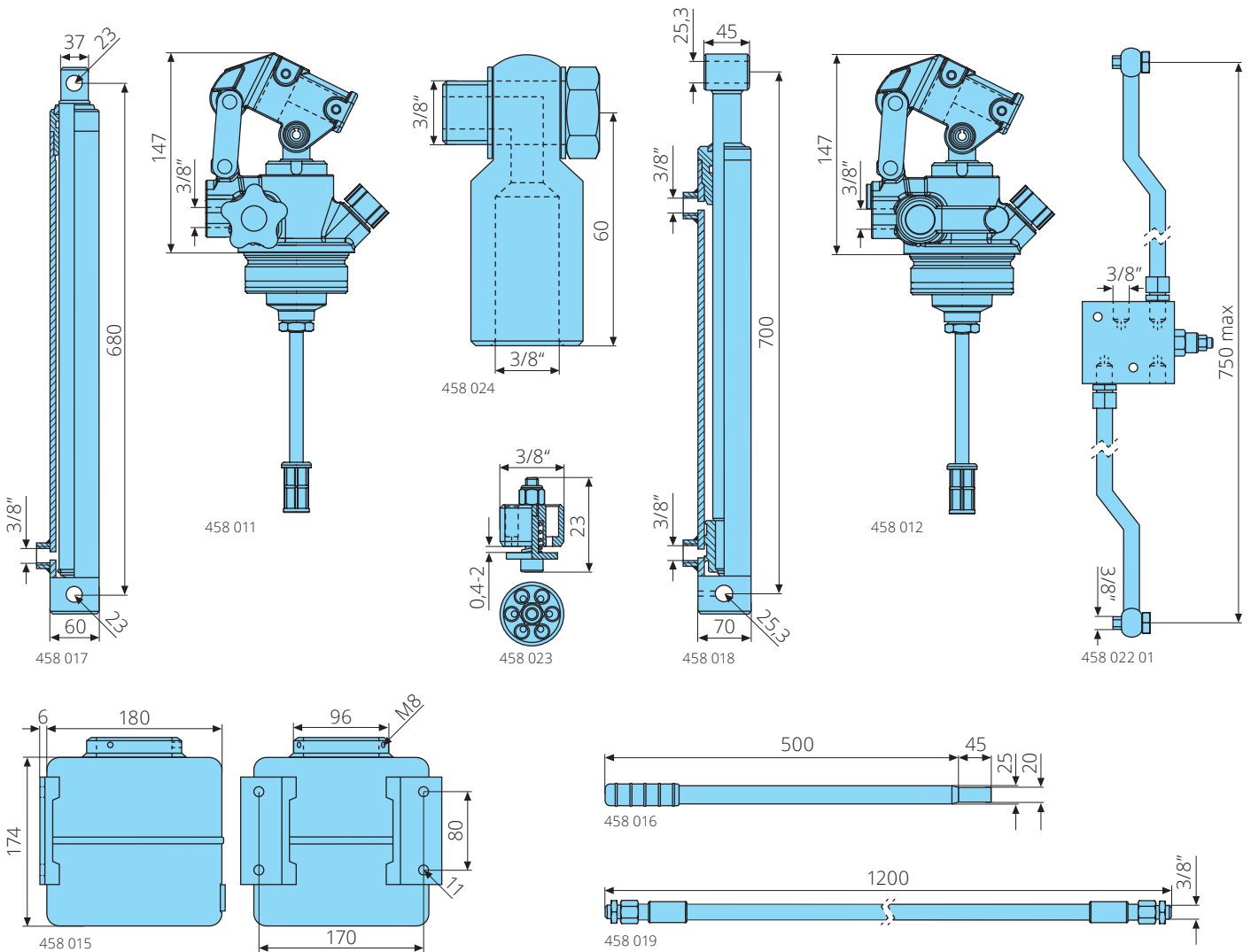
Référence	Désignation	Remarques
458 505	Soupape de retour	3/8"
458 100 21	Clapet de frenage à descente	3/8", pour appareillages hydrauliques à double effet pour couverles

**Vor dem Betätigen
des Hebezeuges
Deckelverschluss
öffnen !**

459 229 /-2291

Référence	Désignation	Remarques
459 229 1	Autocollant PVC "Deckelverschluss öffnen!"	210x150mm
459 229	Autocollant PVC "Hebezeug-Deckelverschluss öffnen !"	210x150mm, 2 pièces/ feuille

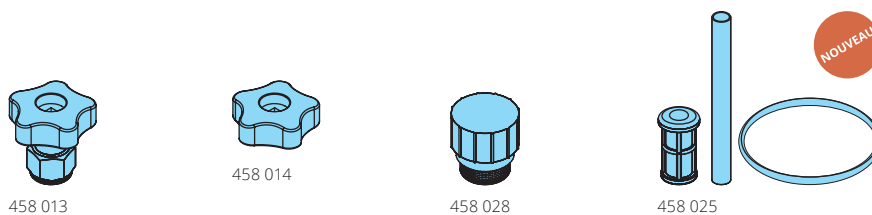
Appareillages hydraulique en morceaux



Référence	Désignation	Remarques
458 017	Cylindre	course 550mm, simple effet
458 011	Pompe à main	simple effet, 15cm³, 200bar, avec filtre, tuyau & joint torique (réf. 458 025)
458 023	Dispositif anti-casse pour tuyau	3/8", pour cylindres à double & simple effet
458 024	Raccord d'angle modèle BANJO	3/8", orientable

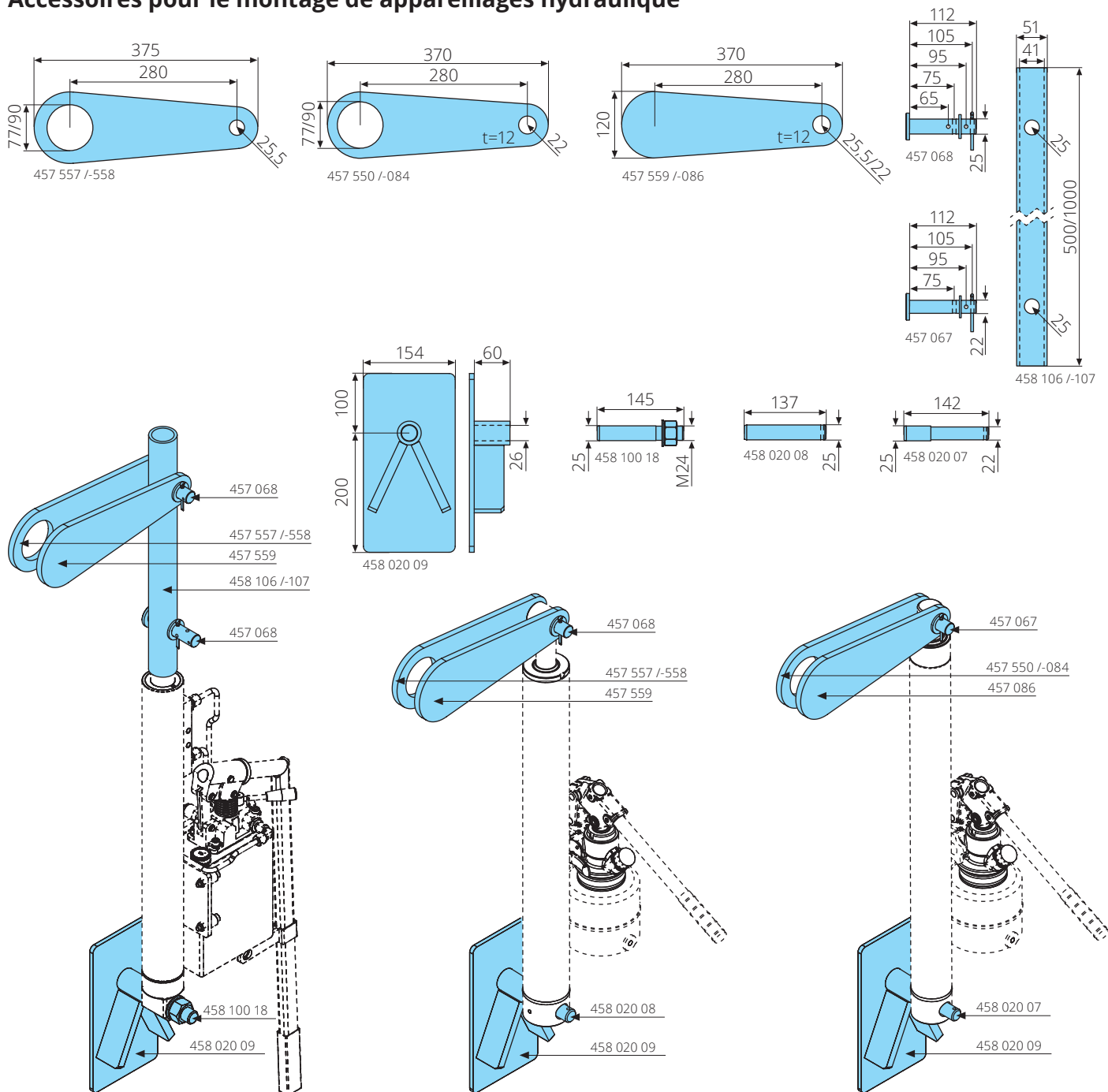
Référence	Désignation	Remarques
458 018	Cylindre	course 500mm, double effet
458 012	Pompe à main	double effet, 20cm³, 150bar, avec filtre, tuyau & joint torique (réf. 458 025)
458 019	Tuyau hydraulique	3/8", L=1200mm, type de connection: GE 12LR, 2x raccords réduits droits
458 022 01	Clapet anti-retour	3/8", pour cylindre à double effet, 2x équerres orientables à vis, clapet de freinage à descente

Référence	Désignation	Remarques
458 015	Réservoir	180x194mm, 4 litres, gris
458 016	Levier	20x545mm
458 019	Tuyau hydraulique	3/8", L=1200mm, type de connection: GE 12LR, 2x raccords réduits droits



Référence	Désignation	Remarques
458 013	Clapet avec volant à main	volant à main en PVC
458 014	Volant à main	PVC
458 028	Tuyau de remplissage	PVC
458 025	Jeu de filtres pour pompe à main	avec filtre, tuyau & bague d'étanchéité

Accessoires pour le montage de appareillages hydraulique

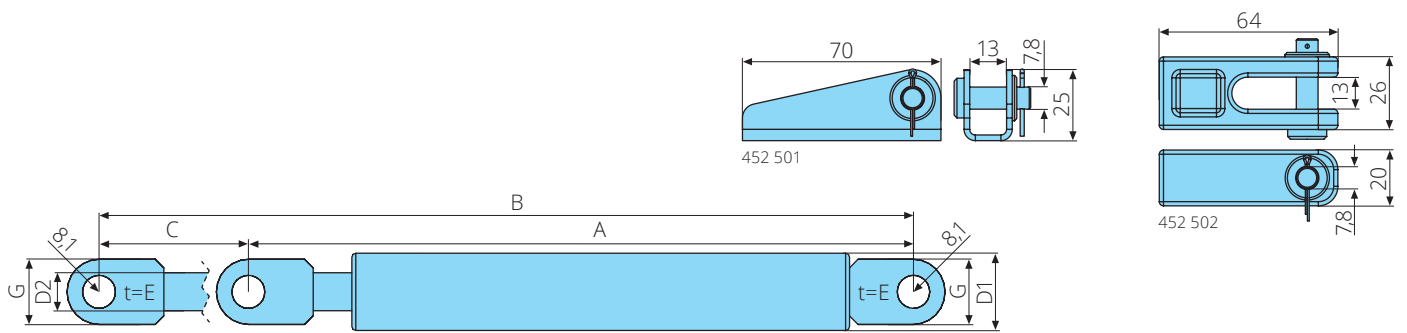


Référence	Désignation	Remarques
457 557	Tôle de crics	L=375mm, t=12mm, d=77
457 558	Tôle de crics	L=375mm, t=12mm, d=90
457 559	Tôle de crics	L=370mm, t=12mm
457 550	Tôle de cric	L=370mm, t=12mm, d=77mm
457 084	Tôle de cric	L=370mm, t=12mm, d=90mm, Perçages pour goujon d =22mm
457 086	Tôle de cric	L=370mm, t=12mm, Perçages pour goujon d =22mm
457 068	Goujon	25x112mm, avec goupille & rondelle, 4x perçages
457 067	Goujon	22x112mm, avec goupille & rondelle, 3 perçages, pour cylindre simple effet supérieur

Référence	Désignation	Remarques
458 106	Tube de rallonge pour appareillages hydrauliques	41-51-500mm
458 107	Tube de rallonge pour appareillages hydrauliques	41-51-1000mm

Référence	Désignation	Remarques
458 020 09	Support de cylindre	d=26mm, sans goujon
458 100 18	Goujon adaptateur	25x145mm, pour support de cylindre & support de crics d=26mm, avec écrou M24
458 020 07	Goujon adaptateur	22x142mm, pour support de cylindre réf. 458 020 09, pour cylindre à effet simple, inférieure
458 020 08	Goujon adaptateur	25x137mm, pour support de cylindre réf. 458 020 09, pour cylindre à effet double, inférieure

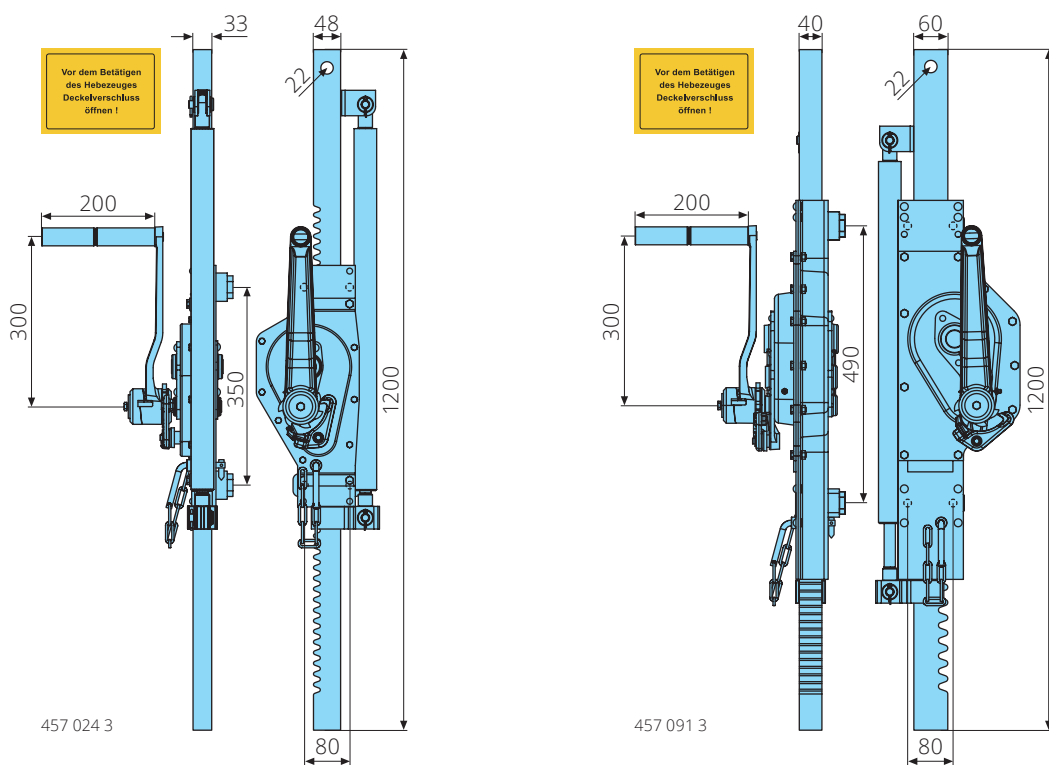
Vérins à gaz



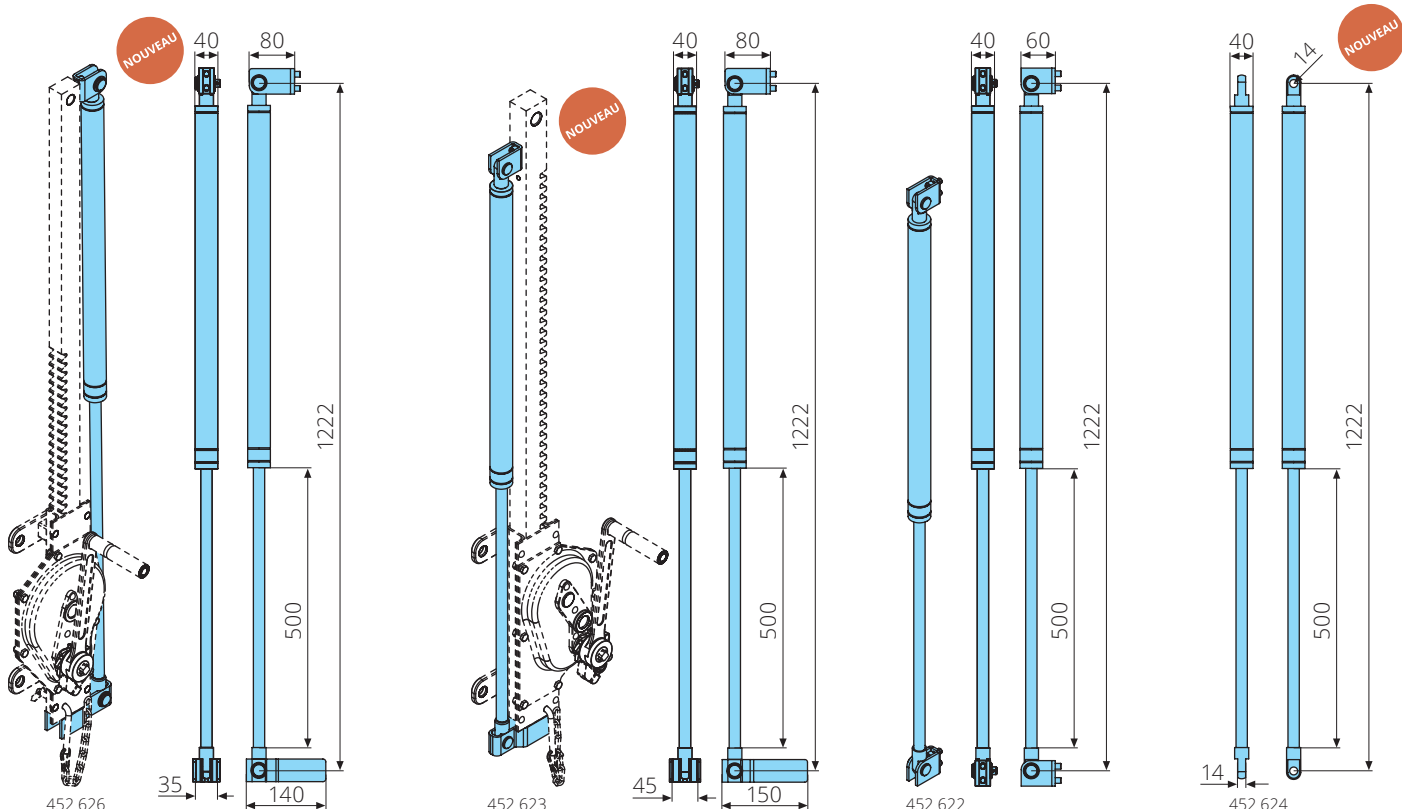
Référence	Désignation	Federkraft	Hub C	Länge A	Länge B	Zylinder D1	Kolben D2	Augen
452 500	Vérin à gaz	250N	100mm	201mm	300,5mm	22mm	10mm	E = 12mm G = 17mm Augen angeschraubt
452 505	Vérin à gaz	500N	150mm	295mm	444,5mm			
452 510	Vérin à gaz	250N						
452 515	Vérin à gaz	500N						
452 520	Vérin à gaz	750N	200mm	305mm	504,5mm			
452 525	Vérin à gaz	1000N						
452 530	Vérin à gaz	250N						
452 535	Vérin à gaz	500N	250mm	402mm	651,5mm			
452 540	Vérin à gaz	750N						
452 545	Vérin à gaz	1000N						
452 550	Vérin à gaz	250N	300mm	451mm	750,5mm			
452 555	Vérin à gaz	500N						
452 560	Vérin à gaz	750N						
452 565	Vérin à gaz	1000N	400mm	496,5mm	896,5mm			
452 571	Vérin à gaz	500N						
452 575	Vérin à gaz	750N						
452 580	Vérin à gaz	1000N	100mm	185mm	285mm	22mm	14mm	E = 5mm G = 15mm Augen angeschweißt
452 585	Vérin à gaz	1250N						
452 590	Vérin à gaz	1500N						
452 595	Vérin à gaz	500N	150mm	235mm	385mm			
452 600	Vérin à gaz	750N						
452 605	Vérin à gaz	1000N						
452 610	Vérin à gaz	1250N	200mm	285mm	485mm			
452 615	Vérin à gaz	1500N						
452 620	Vérin à gaz	2000N						
452 625	Vérin à gaz	250N	250mm	335mm	585mm			
452 630	Vérin à gaz	500N						
452 635	Vérin à gaz	250N						
452 640	Vérin à gaz	500N	300mm	385mm	685mm			
452 645	Vérin à gaz	750N						
452 650	Vérin à gaz	1000N						
452 655	Vérin à gaz	1150N	400mm	490mm	890mm			
452 660	Vérin à gaz	250N						
452 665	Vérin à gaz	500N						
452 670	Vérin à gaz	750N	950N					
452 675	Vérin à gaz	1000N						
452 680	Vérin à gaz	1150N						
452 685	Vérin à gaz	250N						
452 690	Vérin à gaz	500N						
452 695	Vérin à gaz	750N						
452 700	Vérin à gaz	1000N						
452 705	Vérin à gaz	1150N						
452 710	Vérin à gaz	500N						
452 715	Vérin à gaz	750N						
452 720	Vérin à gaz	1000N						
452 725	Vérin à gaz	1150N						
452 730	Vérin à gaz	500N						
452 735	Vérin à gaz	750N						
452 740	Vérin à gaz	950N						

Référence	Désignation	Remarques
452 502	Support pour vérin à gaz	avec douille, goupille & rondelle
452 501	Support pour vérin à gaz	avec douille, goupille & rondelle

Crics de paroi de bennes avec vérin à gaz

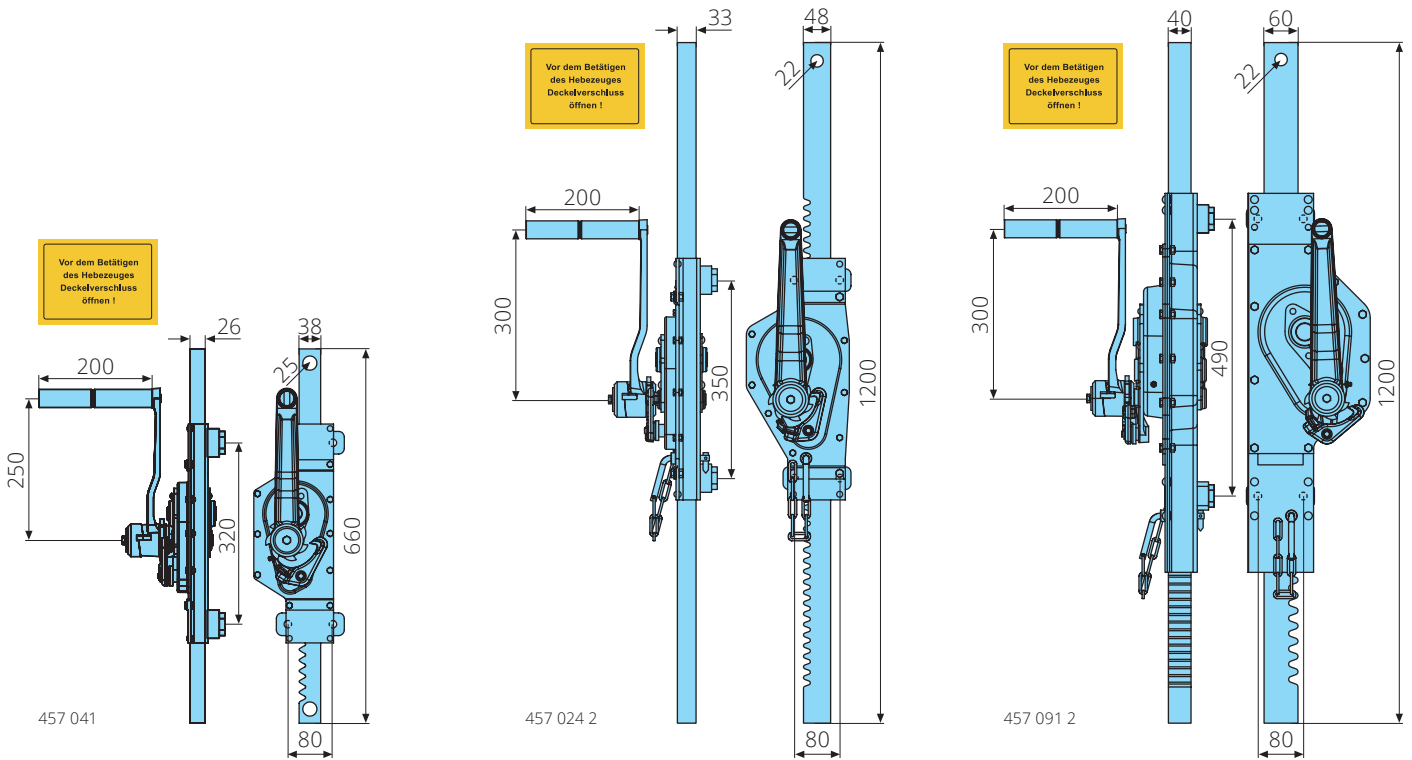


Référence	Désignation	Remarques
457 024 3	Cric de paroi de bennes	force de course 3t, charge 5t, course 500mm, verrin à gaz réf. 452 622 & connecteur de sécurité
457 091 3	Cric de paroi de bennes	force de course 5t, charge 10t, course 500mm, verrin à gaz réf. 452 622 & connecteur de sécurité



Référence	Désignation	Remarques
452 626	Vérin à gaz avec kit de montage pour treuil 3t	Tension du ressort 5000N, longueur totale L=1222mm, course 500mm, oeillets vissés
452 623	Vérin à gaz avec kit de montage pour treuil 5t	Tension du ressort 5000N, longueur totale L=1222mm, course 500mm, oeillets vissés
452 622	Vérin à gaz	Tension du ressort 5000N, longueur totale L=1222mm, course 500mm, oeillets vissés
452 624	Vérin à gaz	Tension du ressort 5000N, longueur totale L=1222mm, course 500mm, oeillets vissés

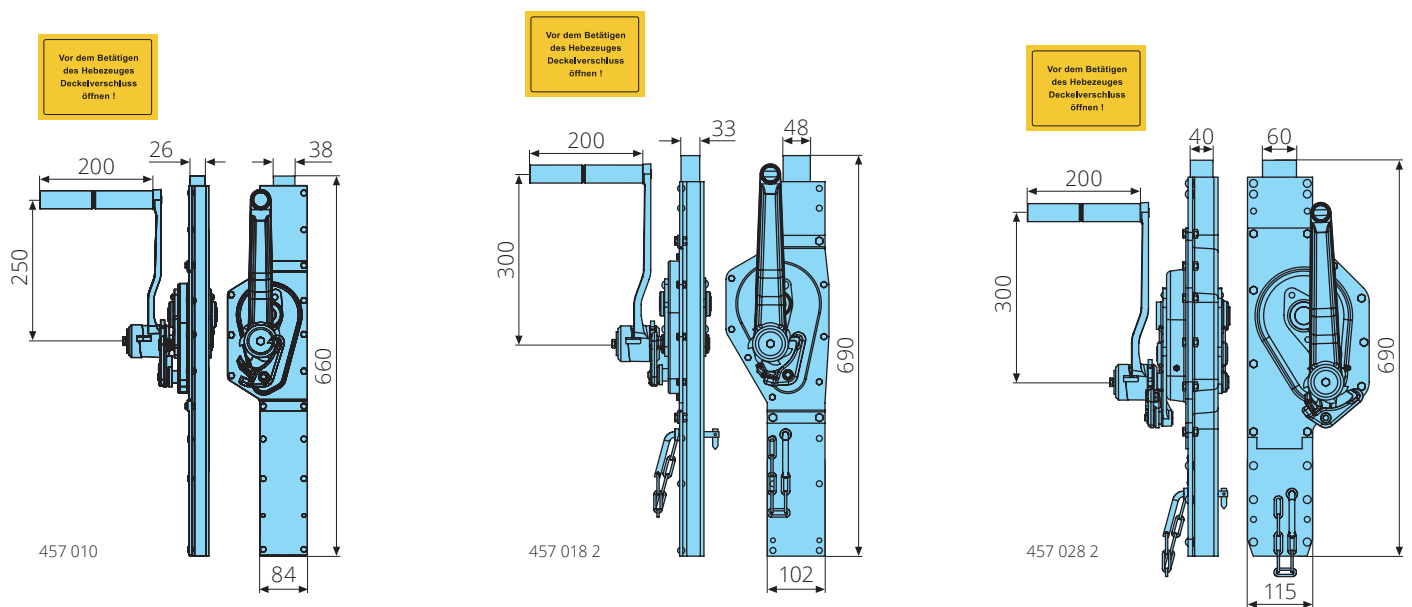
Crics de paroi de bennes



Référence	Désignation	Remarques
457 041	Cric de paroi de bennes	force de course 1,75t, charge 2,5t, course 350mm
457 024 2	Cric de paroi de bennes	force de course 3t, charge 5t, course 800mm, avec connecteur de sécurité
457 091 2	Cric de paroi de bennes	force de course 5t, charge 10t, course 800mm, avec connecteur de sécurité

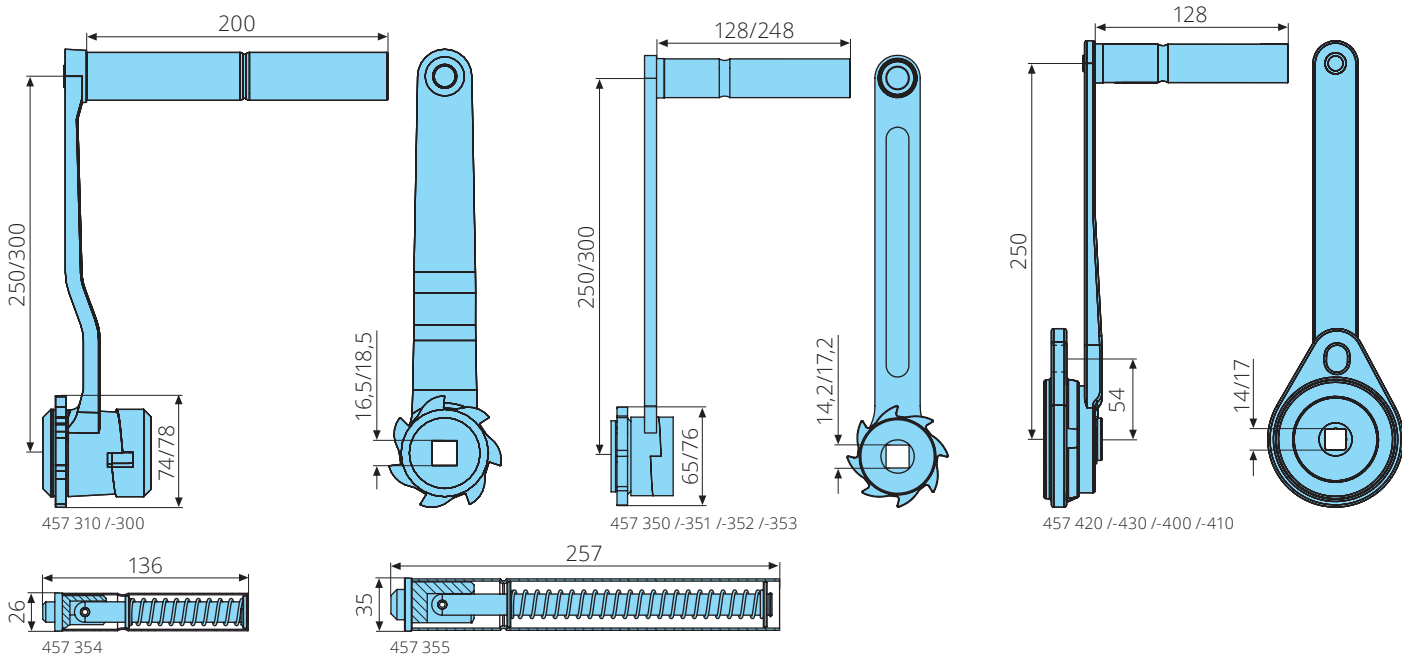
Crics de paroi de bennes avec vérin à gaz / Crics de paroi de bennes / Crics

Crics

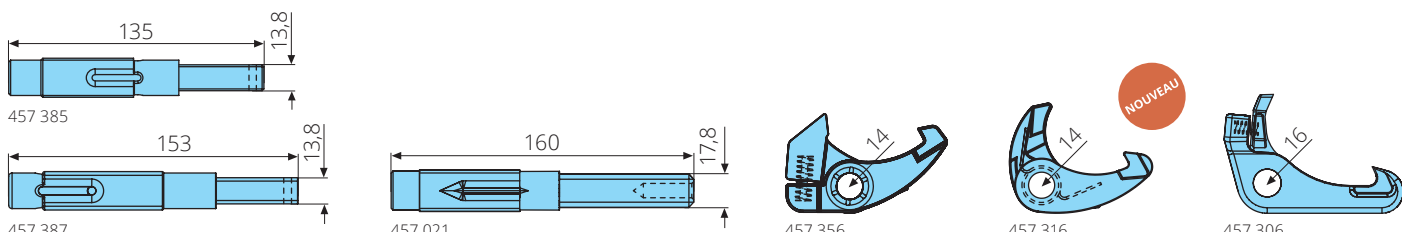


Référence	Désignation	Remarques
457 010	Cric	force de course 1,75t, charge 2,5t, course 345mm
457 018 2	Cric	force de course 3t, charge 5t, course 360mm, avec connecteur de sécurité
457 028 2	Cric	force de course 5t, charge 10t, course 345mm, avec connecteur de sécurité

Accessoires pour crics



Référence	Désignation	Remarques
457 310	Manivelle	L=250mm, carré 17mm, avec accouplement, type BRANO
457 300	Manivelle	L=300mm, carré 18mm, avec accouplement, type BRANO
457 350	Manivelle de sécurité	L=250mm, carré 14mm, D=64,5mm, zingué
457 351	Manivelle de sécurité	L=250mm, carré 17mm, D=64,5mm, zingué
457 352	Manivelle de sécurité	L=300mm, carré 14mm, D=76mm
457 353	Manivelle de sécurité	L=300mm, carré 17mm, D=76mm
457 420	Manivelle à rouleau compresseur	L=250mm, carré 14mm, avec poignée rabattable
457 430	Manivelle à rouleau compresseur	L=250mm, carré 17mm, avec poignée rabattable
457 400	Manivelle de sécurité aluminium	L=250mm, carré 14mm, avec poignée rabattable
457 410	Manivelle de sécurité aluminium	L=250mm, carré 17mm, avec poignée rabattable
457 354	Poignée rabattable	L=136mm, pour manivelle de sécurité & manivelle à rouleau compresseur L=250mm
457 355	Poignée rabattable	L=257mm, pour manivelle de sécurité L=300mm



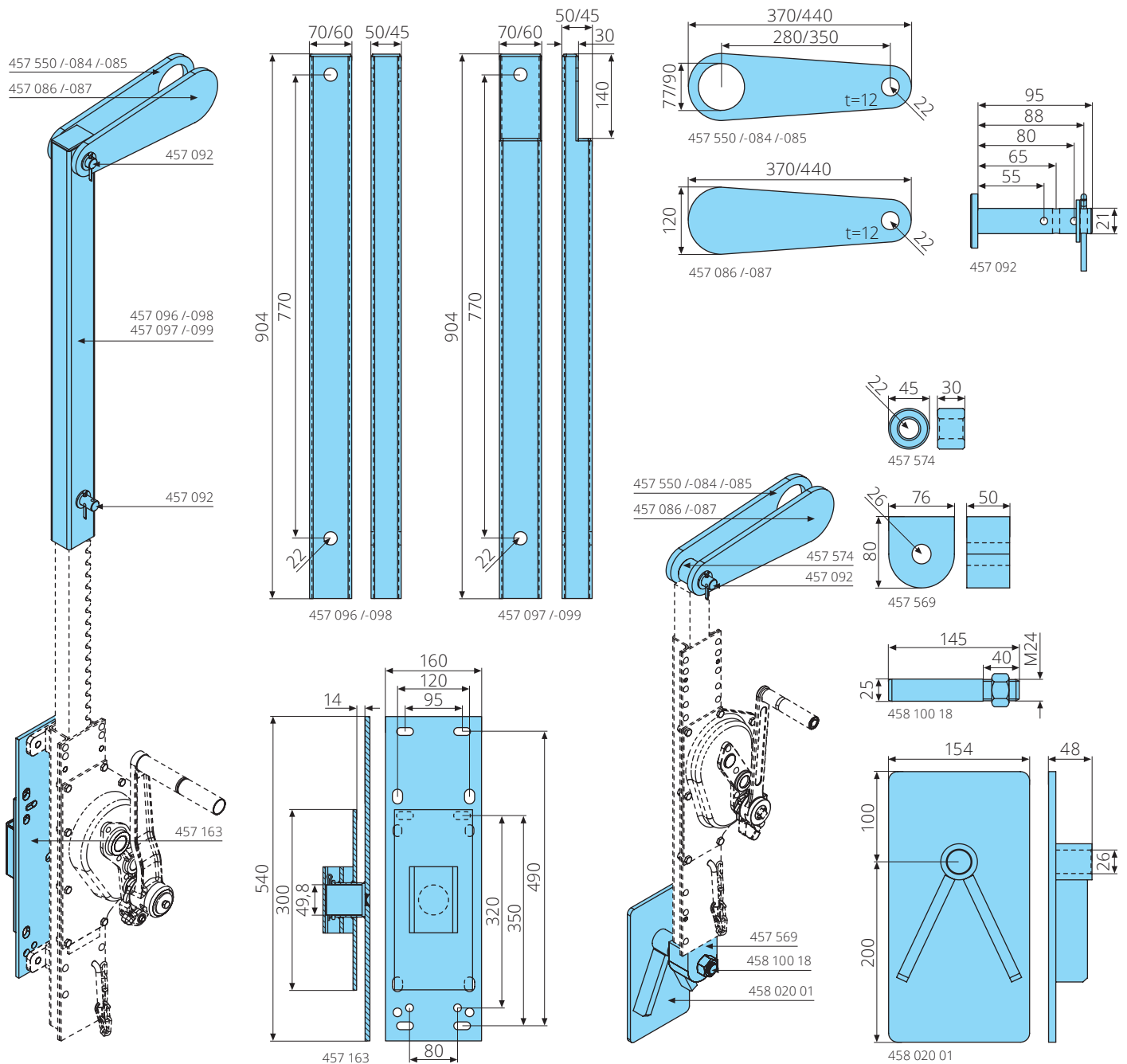
Référence	Désignation	Remarques
457 385	Manivelle	L=135mm, carré 13,8mm, pour crics de 3t, type HZE/BÖCKER
457 387	Manivelle	L=153mm, carré 13,8mm, pour crics de 5t type HZE/BÖCKER
457 021	Manivelle	L=160mm, carré 17,8mm, pour cric 3,5t, type REWALD/BRANO
457 356	Kit de réparation	d=14mm, pour crics 1,5 à 5t, ressort, cheville, serrage, crochet de sécurité, type BÖCKER/HZE
457 316	Kit de réparation	d=14mm, avec ressort, cliquet & loquet, type HAACON
457 306	Kit de réparation	d=16mm, avec ressort, grand & petit crochet de sécurité, type BRANO

**Vor dem Betätigen
des Hebezeuges
Deckelverschluss
öffnen !**

459 229 /-229 1

Référence	Désignation	Remarques
459 229 1	Autocollant PVC "Deckelverschluss öffnen!"	210x150mm
459 229	Autocollant PVC "Hebezeug-Deckelverschluss öffnen !"	210x150mm, 2 pièces/ feuille

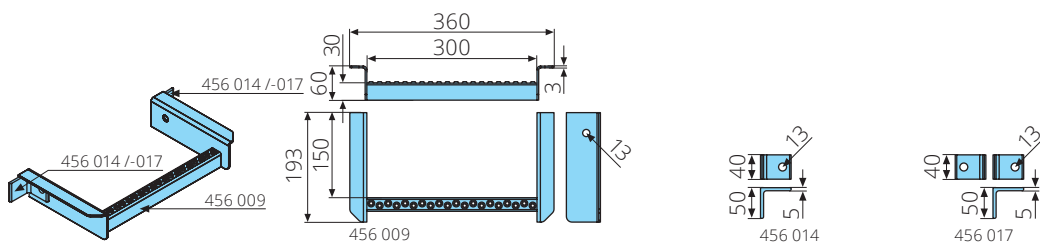
Accessoires pour le montage de crics



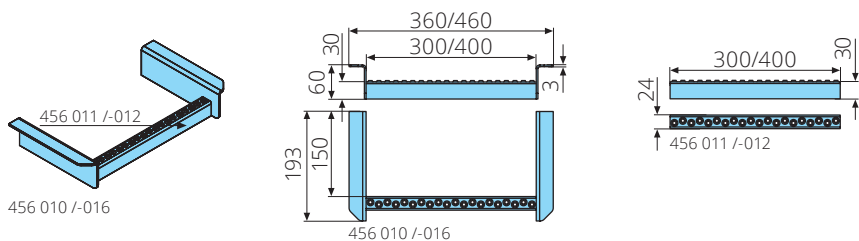
Accessoires pour crics / Accessoires pour le montage de crics

Référence	Désignation	Remarques
457 550	Tôle de crics	L=370mm, t=12mm, d=77mm
457 084	Tôle de cric	L=370mm, t=12mm, d=90mm, Perçages pour goujon d =22mm
457 085	Tôle de cric	L=440mm, t=12mm, d=90mm
457 086	Tôle de cric	L=370mm, t=12mm, Perçages pour goujon d =22mm
457 087	Tôle de cric	L=440mm, t=12mm
457 092	Goujon	21x95mm, avec goupille & rondelle, 4x perçages, pour tubes de prolongation & crics
Référence	Désignation	Remarques
457 096	Tube de prolongation pour crics	904x70x50mm, pour crics de 5t références 457 091 2 /-091 3 /-028 2
457 097	Tube de prolongation pour crics	904x70x50/30mm, pour crics de 5t références 457 091 2 /-091 3 /-028 2, échelonné
457 098	Tube de prolongation pour crics	904x60x45mm, pour crics de 3t références 457 024 2 /-024 3 /-018 2
457 099	Tube de prolongation pour crics	904x60x45/30mm, pour crics de 3t références 457 024 2 /-024 3 /-018 2, échelonné
Référence	Désignation	Remarques
457 163	Kit de montage pour crics	160x430mm, plaque de montage, goujon, douille & boîtier de protection, pour crics de bennes
457 574	Douille de crics	d=22mm, soudable, supérieure
457 569	Douille de crics	d=26mm, soudable, inférieure
458 020 01	Support pour crics	d=26mm, sans goujon
458 100 18	Goujon adaptateur	25x145mm, pour support de cylindre & support de crics d=26mm, avec écrou M24

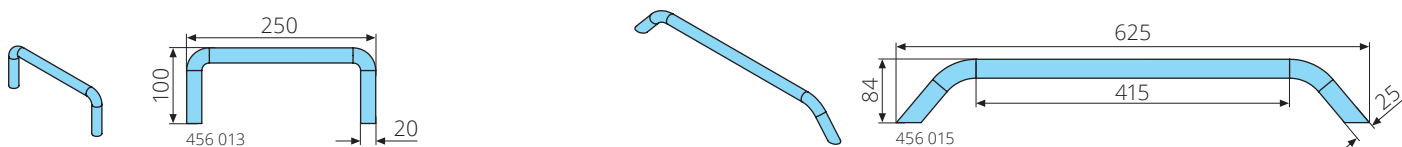
Marches & accessoires



Référence	Désignation	Remarques
456 009	Marche	L=360/300mm, zingué, fixer à vis, selon assurance accident obligatoire allemande (DGUV)
456 014	Angle de montage	50x50x5mm, perçage d=13mm
456 017	Angle de montage	50x50x5mm, avec 2x perçages d=13mm

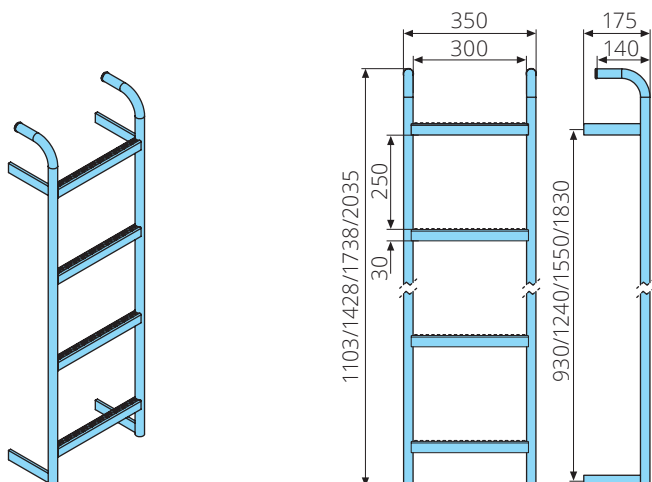


Référence	Désignation	Remarques
456 010	Marche	L=360/300mm, soudable, apprêté, selon selon assurance accident obligatoire allemande (DGUV)
456 016	Marche	L=460/400mm, soudable, apprêté, selon selon assurance accident obligatoire allemande (DGUV)
456 011	Profil de marche	L=300mm, selon assurance accident obligatoire allemande (DGUV)
456 012	Profil de marche	L=400mm, selon assurance accident obligatoire allemande (DGUV)



Référence	Désignation	Remarques
456 013	Poignée	D=20mm, transversal, selon assurance accident obligatoire allemande (DGUV)
456 015	Poignée	D=25mm, longitudinal, selon assurance accident obligatoire allemande (DGUV)

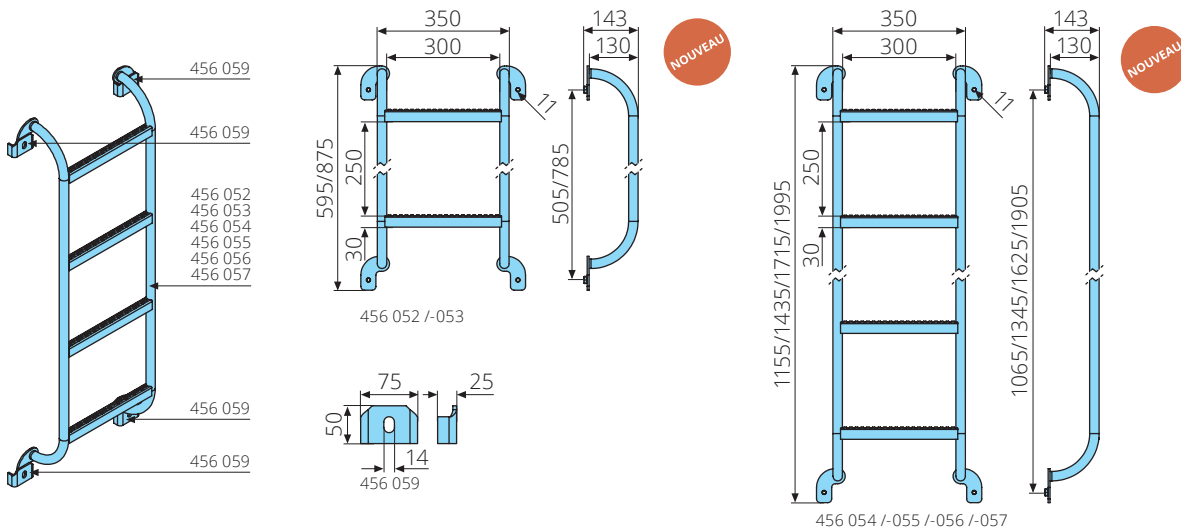
Échelles soudables



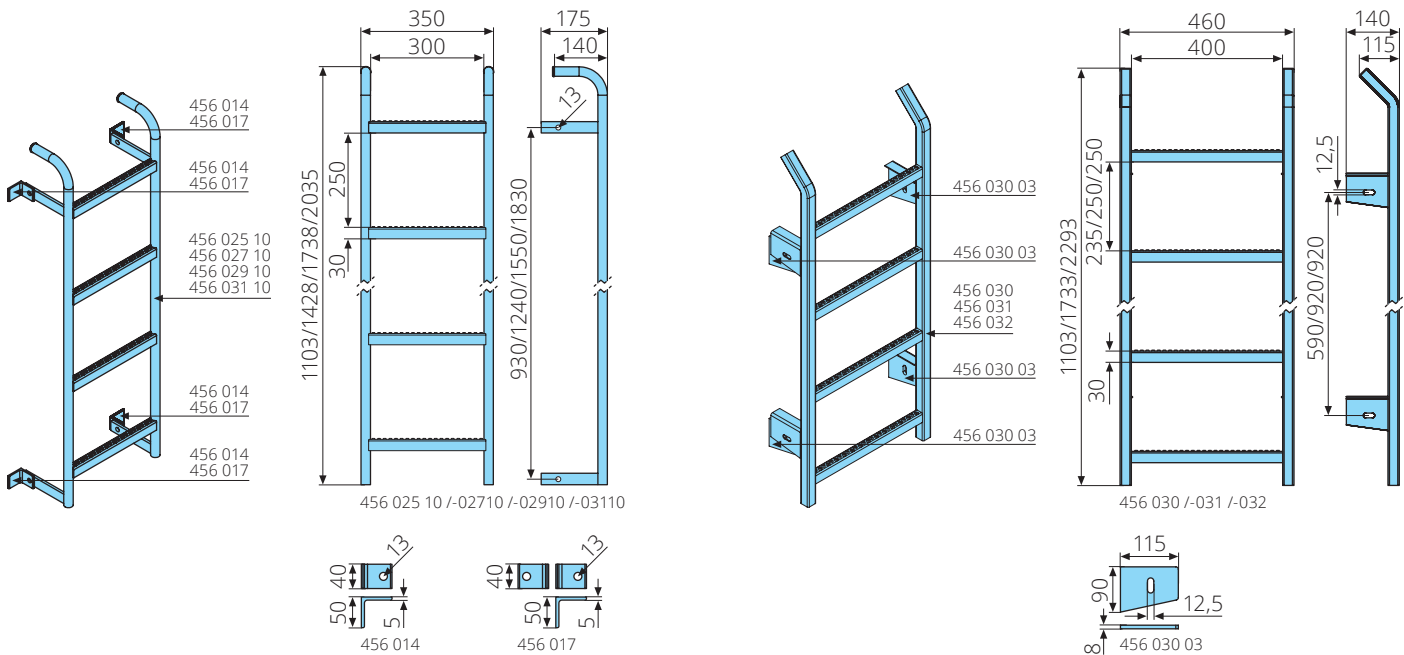
456 024 10 /-02610 /-02810 /-03010

Référence	Désignation	Remarques
456 024 10	Échelle	4 marches, 1105/870mm, apprêtés, soudables, en acier, selon DGUV, type REWALD
456 026 10	Échelle	5 marches, 1430/1150mm, apprêtés, fixer à vis, en acier, selon DGUV, type REWALD
456 028 10	Échelle	6 marches, 1755/1430mm, apprêtés, soudables, en acier, selon DGUV, type REWALD
456 030 10	Échelle	7 marches, 2035/1830mm, apprêtés, soudables, en acier, selon DGUV, type REWALD

Échelles à visser



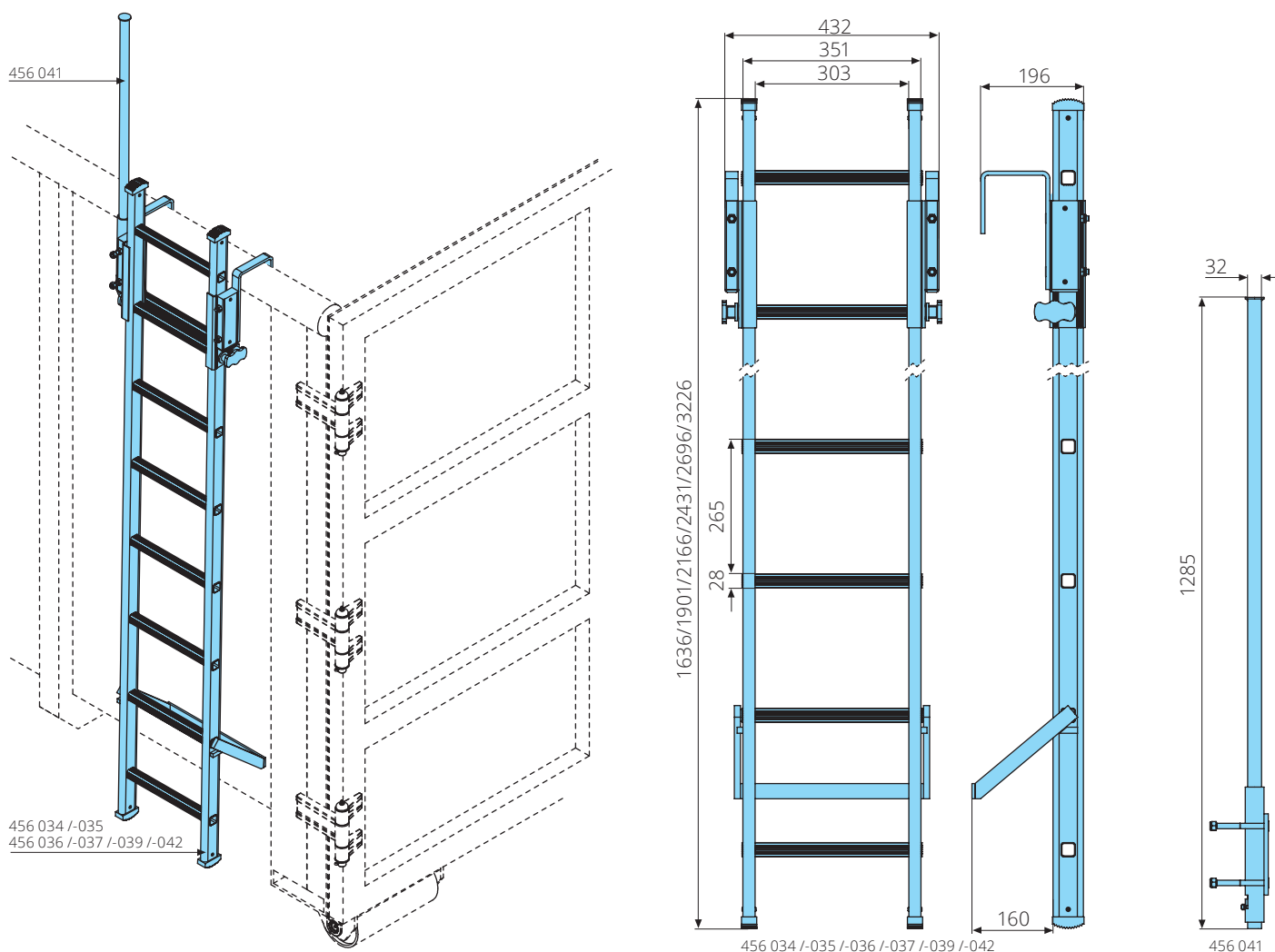
Référence	Désignation	Remarques
456 052	Échelle	2 marches, 595mm, zingué, à visser, en acier, selon DGUV
456 053	Échelle	3 marches, 875mm, zingué, à visser, en acier, selon DGUV
456 054	Échelle	4 marches, 1155mm, zingué, à visser, en acier, selon DGUV
456 055	Échelle	5 marches, 1435mm, zingué, à visser, en acier, selon DGUV
456 056	Échelle	6 marches, 1715mm, zingué, à visser, en acier, selon DGUV
456 057	Échelle	7 marches, 1995mm, zingué, à visser, en acier, selon DGUV
456 059	Plaque de montage	50x75x25mm, pour les échelles 456 052 /-053 /-054 /-055 /-056 /-057



Référence	Désignation	Remarques
456 025 10	Échelle	4 marches, 1105/870mm, zingués, fixer à vis, en acier, selon DGUV, type REWALD
456 027 10	Échelle	5 marches, 1430/1150mm, zingués, fixer à vis, en acier, selon DGUV, type REWALD
456 029 10	Échelle	6 marches, 1755/1430mm, zingués, fixer à vis, en acier, selon DGUV, type REWALD
456 031 10	Échelle	7 marches, 2035/1830mm, zingués, fixer à vis, en acier, selon DGUV, type REWALD
456 014	Angle de montage	50x50x5mm, perçage d=13mm
456 017	Angle de montage	50x50x5mm, avec 2x perçages d=13mm

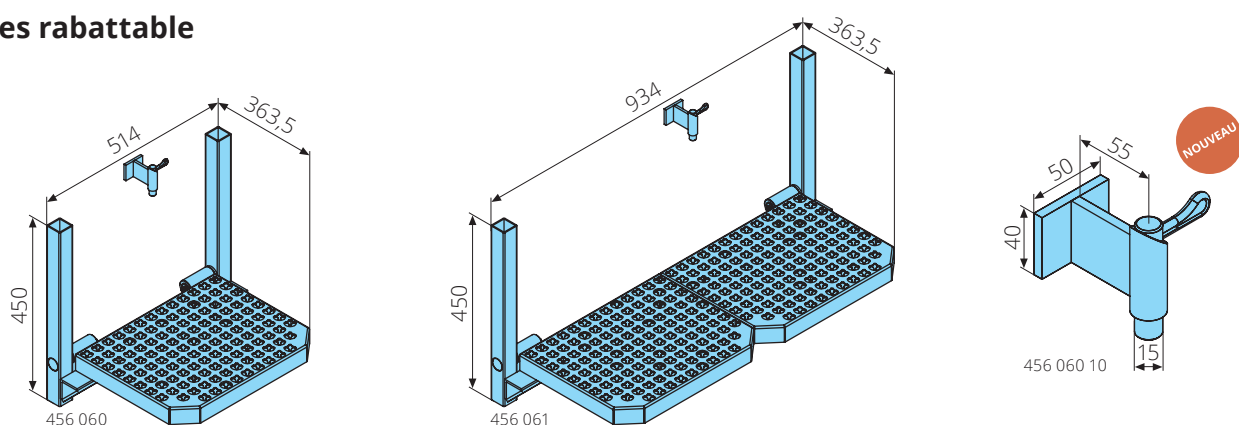
Référence	Désignation	Remarques
456 030	Échelle	4 marches, 1103mm, zingués, à visser, en acier, selon DGUV, type BERINGER
456 031	Échelle	6 marches, 1733mm, zingués, à visser, en acier, selon DGUV, type BERINGER
456 032	Échelle	8 marches, 2293mm, zingués, à visser, en acier, selon DGUV, type BERINGER
456 030 03	Tôles de montage	90x115x8mm, type BERINGER

Échelles à accrocher



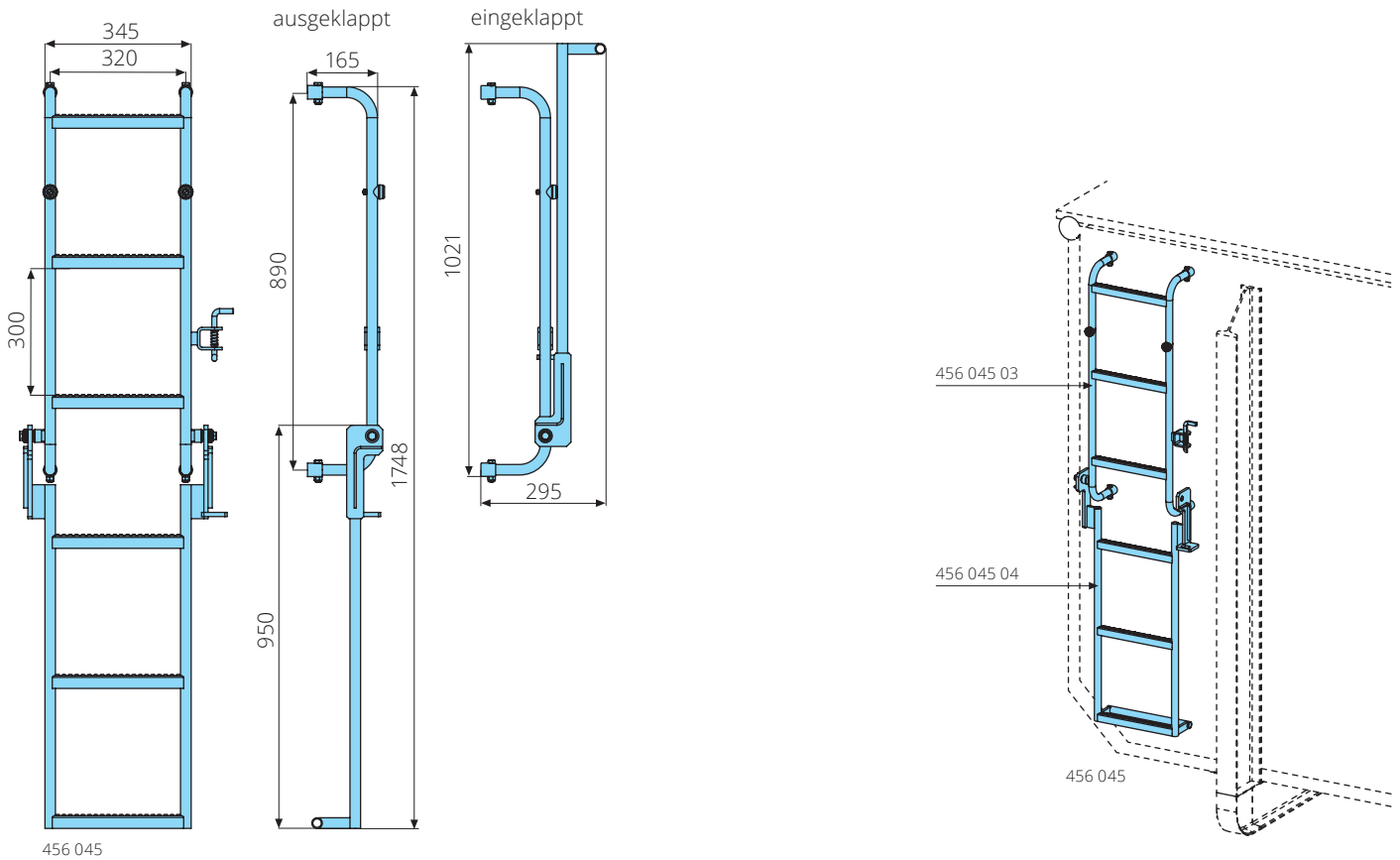
Référence	Désignation	Remarques
456 034	Échelle à accrocher	6 marches, 1636mm, selon DGUV, seulement avec main courante réf. 456 041 (disponible séparément)
456 035	Échelle à accrocher	7 marches, 1901mm, selon DGUV, seulement avec main courante réf. 456 041 (disponible séparément)
456 036	Échelle à accrocher	8 marches, 2166mm, selon DGUV, seulement avec main courante réf. 456 041 (disponible séparément)
456 037	Échelle à accrocher	9 marches, 2431mm, selon DGUV, seulement avec main courante réf. 456 041 (disponible séparément)
456 039	Échelle à accrocher	10 marches, 2696mm, selon DGUV, seulement avec main courante réf. 456 041 (disponible séparément)
456 042	Échelle à accrocher	12 marches, 3226mm, selon DGUV, seulement avec main courante réf. 456 041 (disponible séparément)
456 041	Main courante	1285x32mm, télescopique, pour échelles à accrocher 456 034/-035/-036/-037 / -039, selon DGUV

Marches rabattable



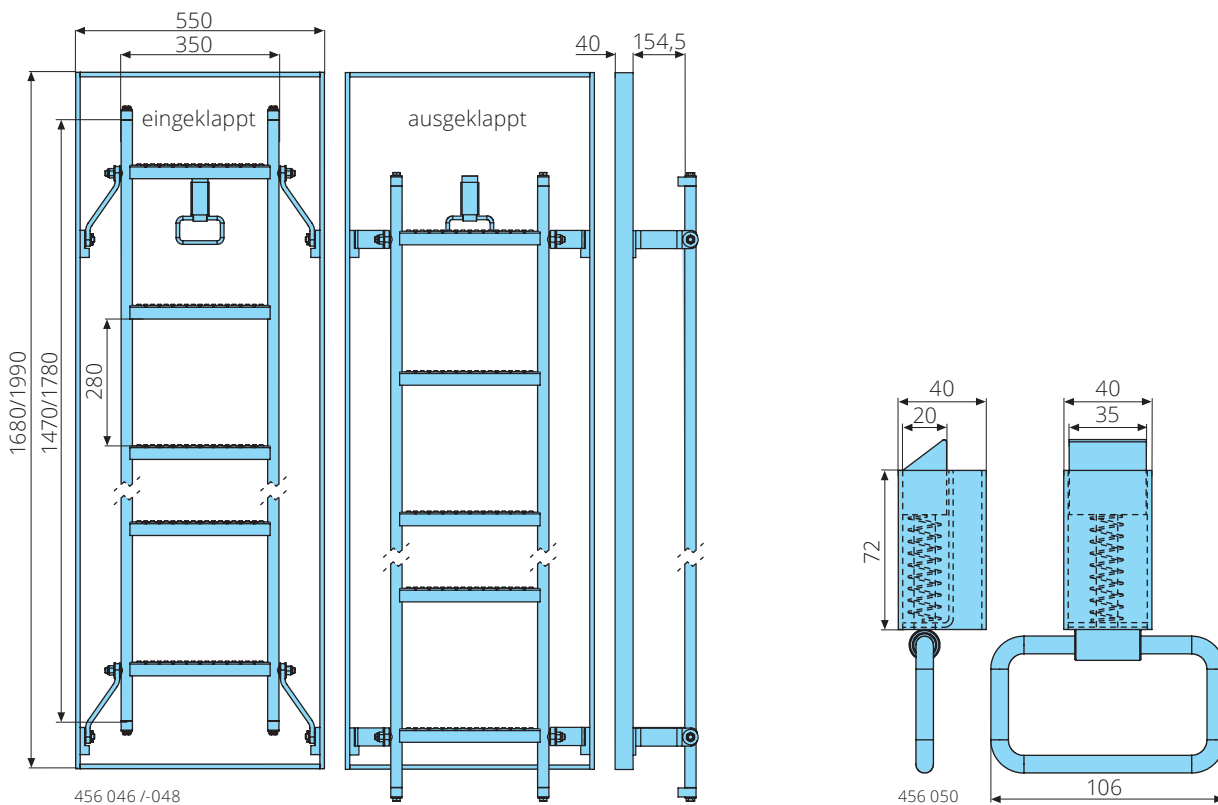
Référence	Désignation	Remarques
456 060	Marche rabattable	512x450x363,5mm, apprêté, grille zingué
456 061	Marche rabattable	934x450x363,5mm, apprêté, grille zingué
456 060 10	Loquet à ressort	D=15mm, Loquet à ressort zingué, support apprêté

Échelles rabattable



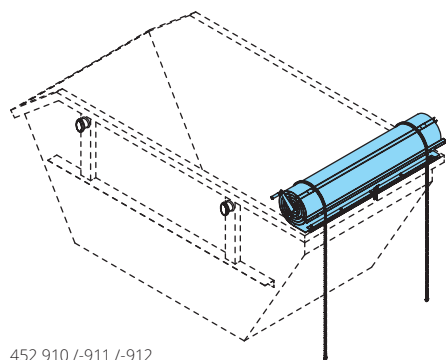
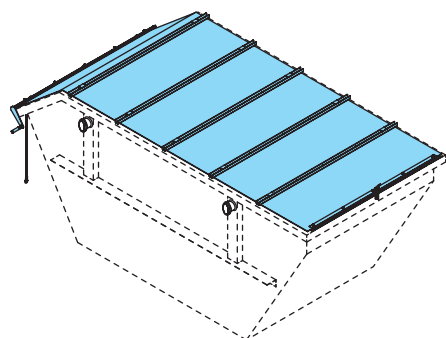
Référence	Désignation	Remarques
456 045	Échelle rabattable	6 marches, 1748mm, avec verrou à ressort & support, à visser, zingué
456 045 03	Échelle rabattable, supérieure	890mm, avec verrou à ressort & support, zingué
456 045 04	Échelle rabattable, inférieure	950mm, zingué

Échelles à accrocher / Marches rabattable / Échelles rabattable

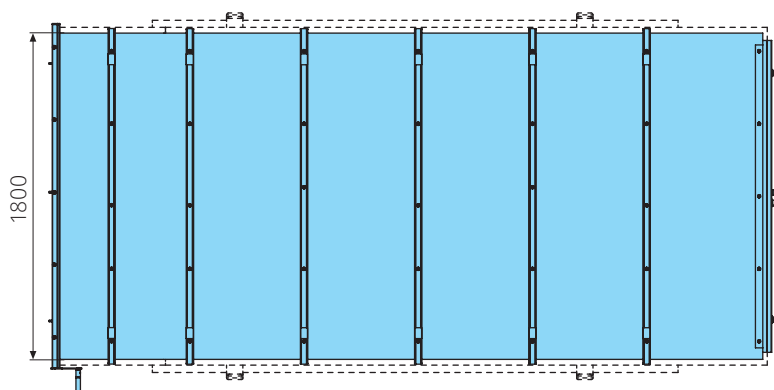
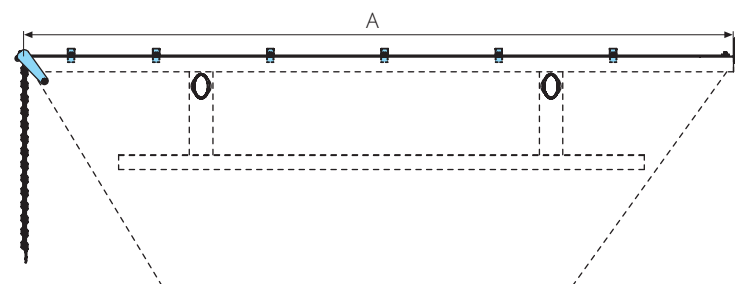
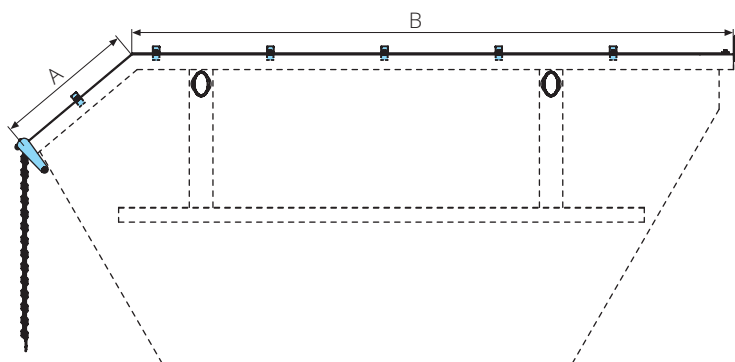


Référence	Désignation	Remarques
456 046	Échelle rabattable	5 marches, 1470mm, avec verrou à ressort, soudable, en acier, selon DGUV
456 048	Échelle rabattable	6 marches, 1780mm, avec verrou à ressort, soudable, en acier, selon DGUV
456 050	Verrou à ressort	35x20mm

Couvercle caoutchouc enroulable pour multibennes



452 910 /-911 /-912



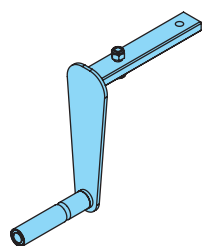
Référence Désignation

452 910	Couvercle caoutchouc enroulable pour bennes de 5m ³	largeur 1800mm, longueur jusqu'à 3300mm, fabrication sur demande
452 911	Couvercle enroulable caoutchouc pour bennes de 7m ³	largeur 1800mm, longueur jusqu'à 3800mm, fabrication sur demande
452 912	Couvercle enroulable caoutchouc pour bennes de 10m ³	largeur 1800mm, longueur jusqu'à 4200mm, fabrication sur demande

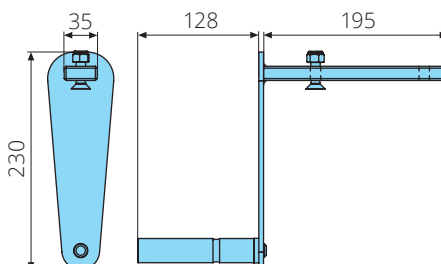
Remarques

TABLEAU DE COMMANDE				
Référence	A in mm	B in mm (wenn asymmetrisch)	zusätzliche Steckkurbel (empfohlen bei 10m ³)	Stück

Manivelle pour couvercle caoutchouc



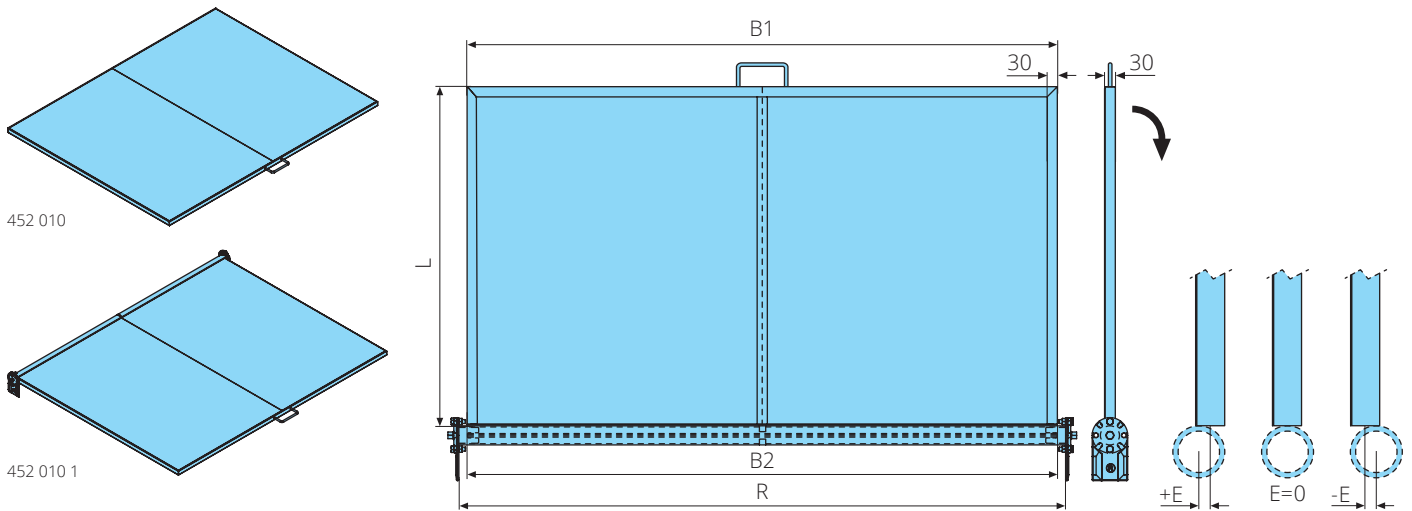
452 910 15



Référence Désignation Remarques

452 910 15	Manivelle	avec manivelle rabattable, recommandé pour 10m ³ (pour couvercle de caoutchouc réf. 452 912)
------------	-----------	---

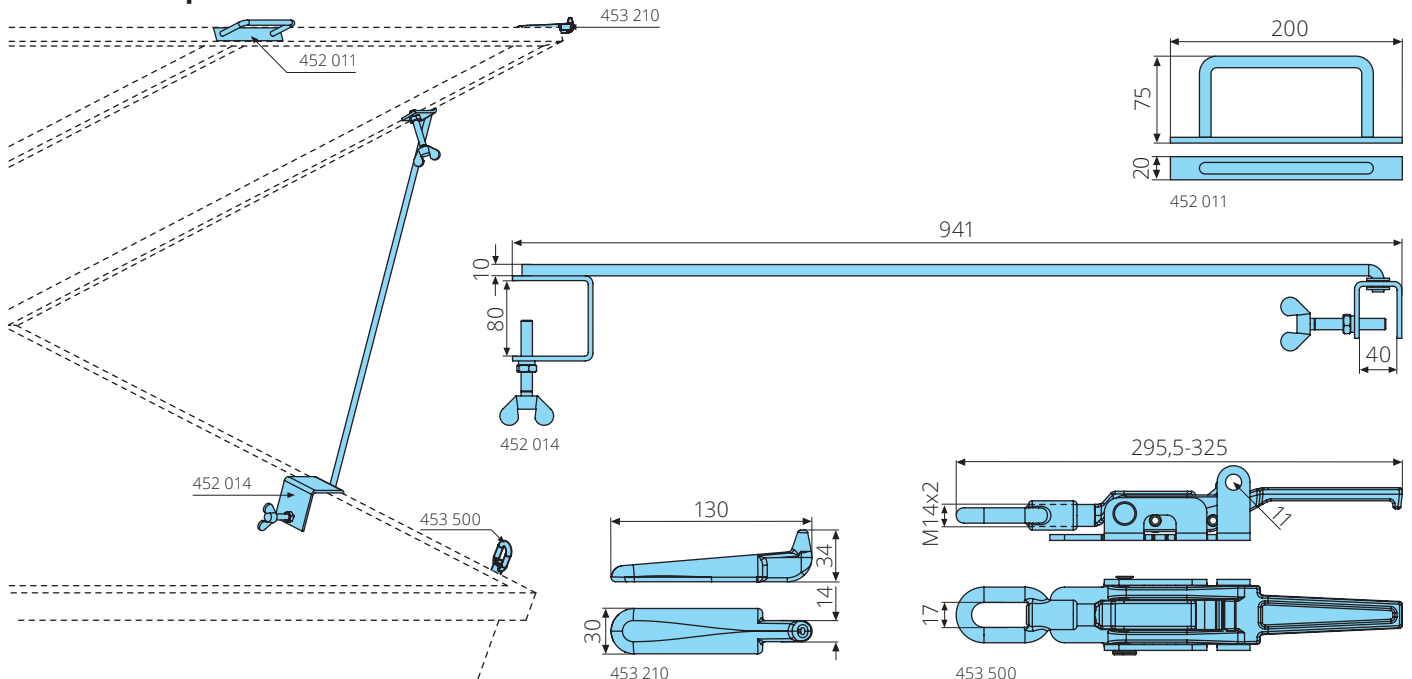
Couvercle d'acier pour multibennes



Référence	Désignation	Remarques
452 010	Couvercle d'acier	avec poignée, avec plaque de transport, fabrication sur mesure
452 010 1	Couvercle en acier avec tube	avec poignée, pivot extérieur, tôle, blocage central & 3x acier à ressort, sur mesure

TABLEAU DE COMMANDE						
Référence	L in mm	B1 in mm	B2 in mm (bei Trapezform)	R in mm (mit Deckelrohr)	E in mm (mit Deckelrohr)	Stück

Accessoires pour couvercle d'acier

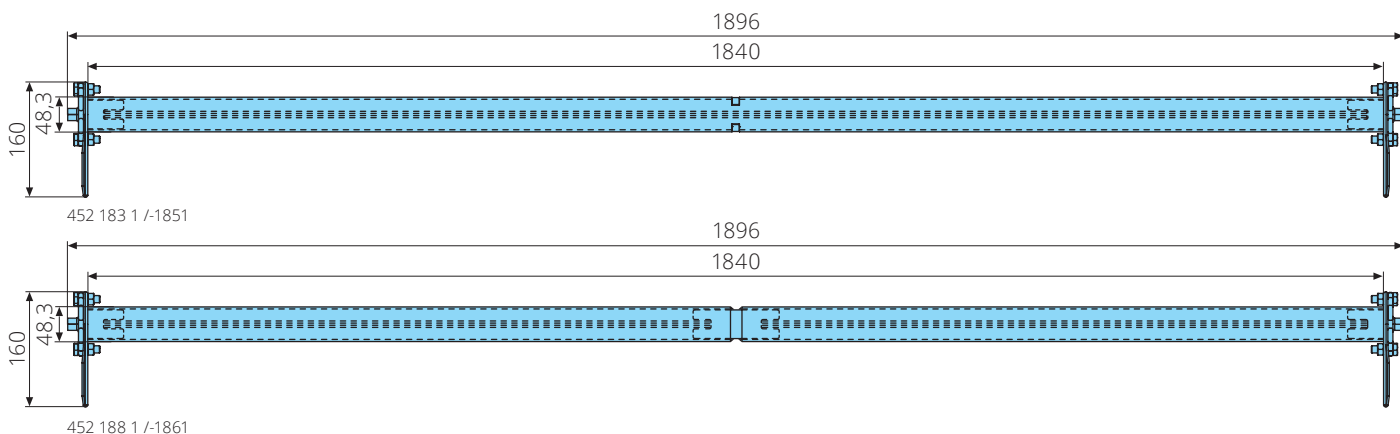


Référence	Désignation	Remarques
452 014	Fixation pour couvercle	L=941mm, avec vis papillon M12, pour couvercle acier réf. 452 010, zinguée
452 011	Poignée	200x75x20mm, soudable

Référence	Désignation	Remarques
453 500	Verrou excentrique	M14x2mm, sécurité automatique supérieure, fixer à vis

Référence	Désignation	Remarques
453 210	Crochet pour verrou excentrique	D=14mm, forgé

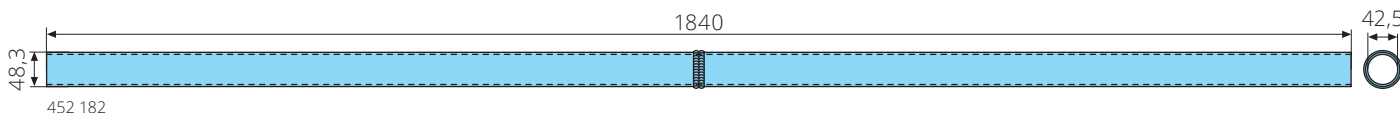
Tubes de couvercle avec ressort en acier



Référence	Désignation	Remarques
452 183 1	Tube de couvercle	48,3x1840mm, tenon extérieure, tôles & renfort central, 3x acier à ressort 1790x30x3mm, prémonté
452 185 1	Tube de couvercle	48,3x1840mm, tenon extérieure, tôles & renfort central, 3x acier à ressort 1790x40x3mm, prémonté
452 188 1	Tube de couvercle	48,3x1840mm, tenon extérieure, tôles & renfort central, 6x acier à ressort 860x30x3mm, prémonté
452 186 1	Tube de couvercle	48,3x1840mm, tenon extérieure, tôles & renfort central, 6x acier à ressort 860x40x3mm, prémonté

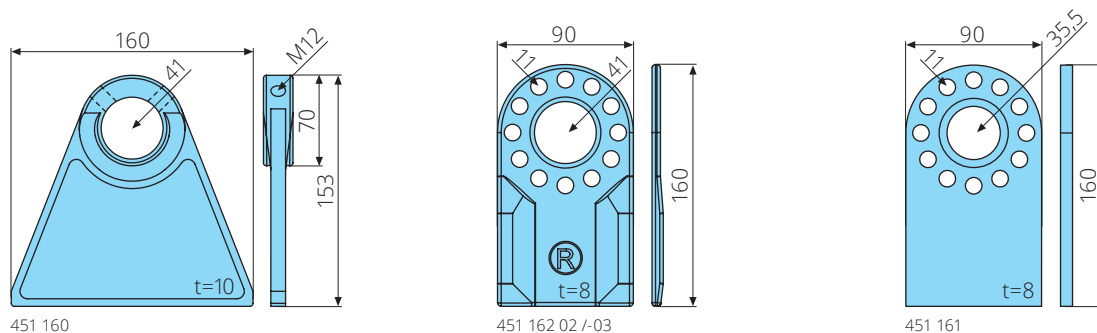
Référence	Désignation	Remarques
451 163	Ressort en acier	1800x25x5mm
451 171	Ressort en acier	875x30x3mm
451 169	Ressort en acier	1790x30x3mm
451 165	Ressort en acier	1800x30x5mm
451 172	Ressort en acier	875x35x3mm
451 173	Ressort en acier	1760x35x3mm
451 170 01	Acier à ressort	859x40x3mm, pour kit de montage réf. 452 292
451 170	Ressort en acier	875x40x3mm
451 166	Ressort en acier	1790x40x3mm
451 167	Ressort en acier	1800x40x5mm

Tube de couvercle



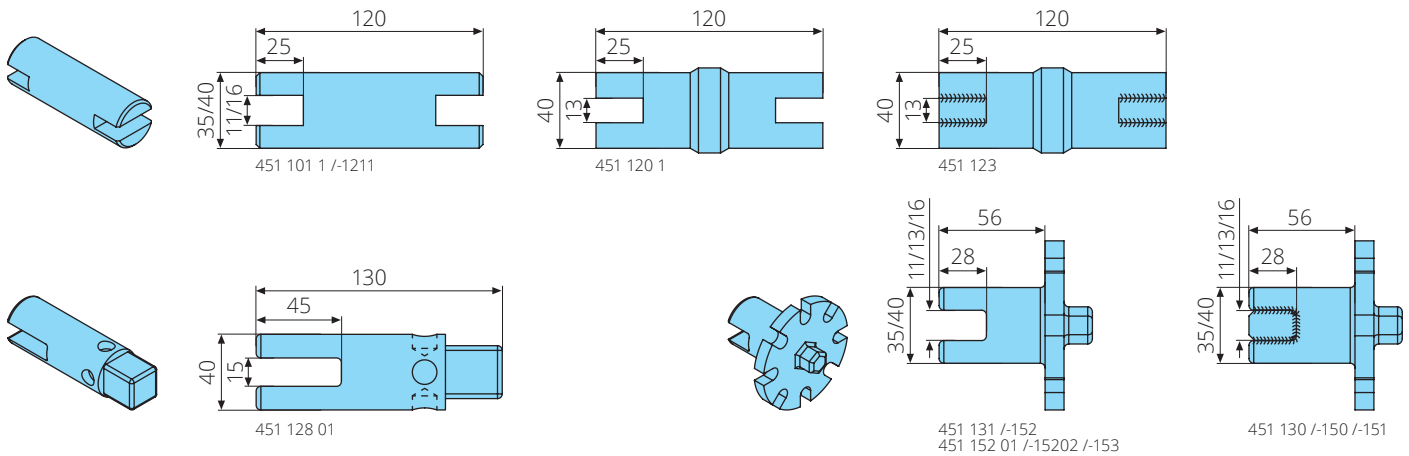
Référence	Désignation	Remarques
452 182	Tube de couvercle	48,3x1840mm, pour couvercle avec arrêt

Tôles de fixation



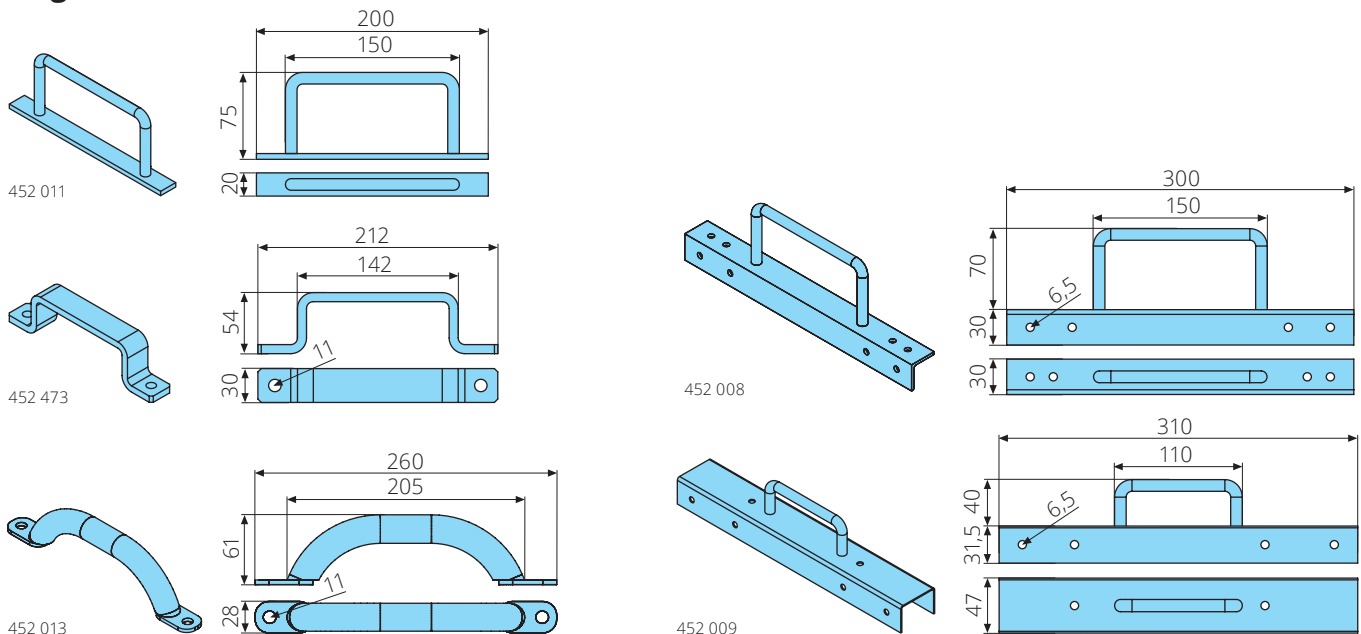
Référence	Désignation	Remarques
451 160	Support pour tube de couvercle	d=41mm, M12, acier moulé
451 162 02	Tôle de fixation	d=41mm, 12x trous de perçage, zingué
451 162 03	Tôle de fixation	d=41mm, 12x trous de perçage
451 161	Tôle de fixation	d=35,5mm, 12x perçages d= 11mm

Tenons central / Tenons exérieure

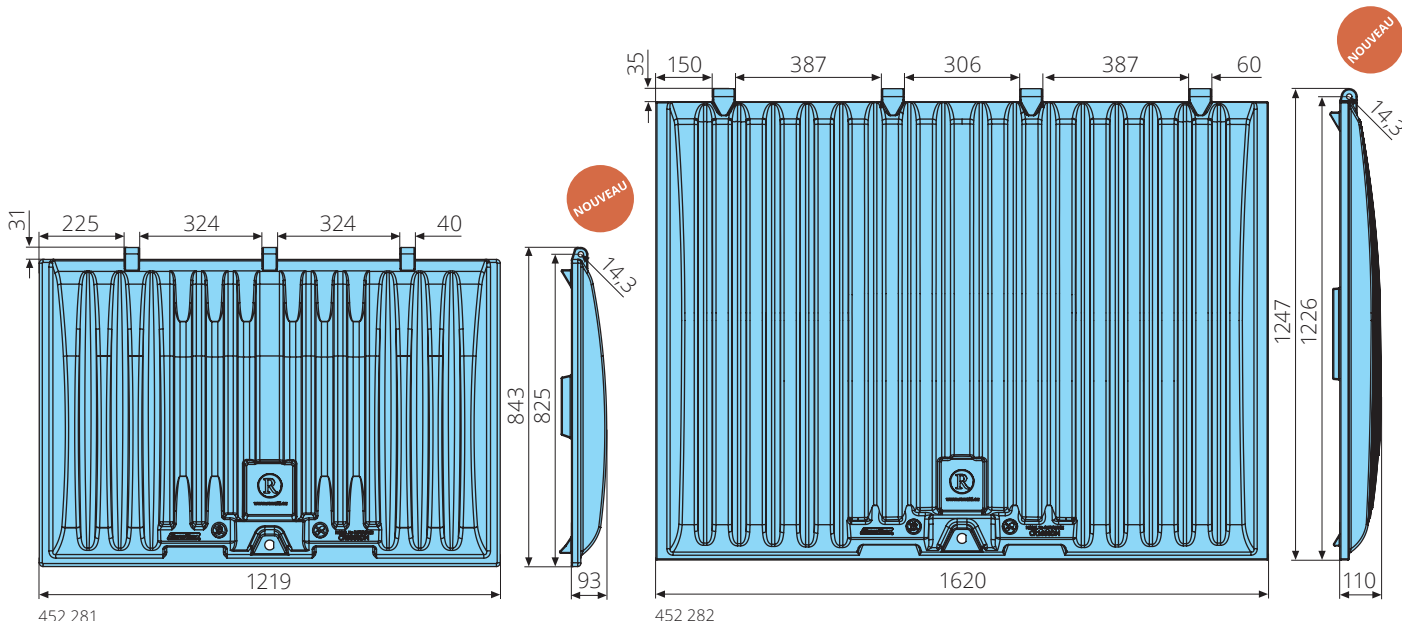


Référence	Désignation	Remarques
451 101 1	Tenon central	D=35mm, L=120mm, largeur de la fente 11x25mm
451 120 1	Tenon central	D=40mm, L=120mm, largeur de la fente 13x25mm
451 121 1	Tenon central	D=40mm, L=120mm, largeur de la fente 16x25mm
451 123	Tenon central	D=40mm, L=120mm, largeur de fente 13x25mm, avec tôle de renfort, acier moulé
451 128 01	Tenon exérieure	D=40mm, L=100mm, fente 15x45mm, raccord carré 28x28mm, acier moulé
451 131	Tenon exérieure	D=35mm, L=56mm, largeur de fente 11x28mm, raccord hexagonal, boulon (SW) 17
451 130	Tenon exérieure	D=35mm, L=56mm, fente 11x28mm, raccord hexagonal, boulon (SW) 17, avec tôle de renfort
451 152	Tenon exérieure	D=40mm, L=56mm, largeur de fente 13x28mm, raccord hexagonal, boulon (SW) 17, acier moulé
451 152 01	Tenon exérieure	D=40mm, L=56mm, fente 13x28mm, raccord hexagonal, ouverture de clé 17, acier moulé, zingué
451 152 02	Tenon exérieure	D=40mm, L=56mm, largeur de fente 13x28mm, raccord carré 30x30mm, acier moulé
451 150	Tenon exérieure	D=40mm, L=56mm, fente 13x28mm, raccord hexagonal, boulon (SW) 17, tôle de renfort, acier moulé
451 153	Tenon exérieure	D=40mm, L=56mm, largeur de fente 16x28mm, raccord hexagonal, boulon (SW) 17
451 151	Tenon exérieure	D=40mm, L=56mm, largeur de fente 16x28mm, raccord hexagonal, boulon (SW) 17, avec tôle de renfort

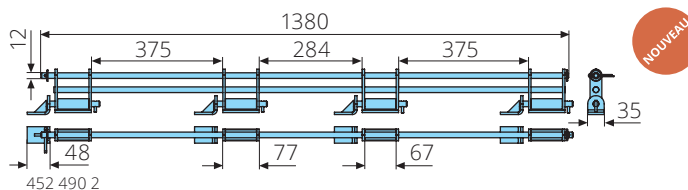
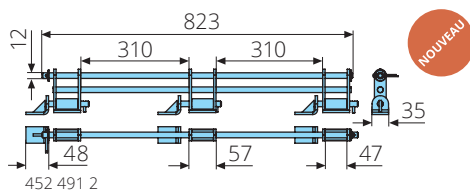
Poignées



Référence	Désignation	Remarques
452 011	Poignée	200x75x20mm, soudable
452 473	Poignée	212x54x30mm, zingué, à vis
452 013	Poignée	260x61x28mm, zingué, fixer à vis
452 008	Poignée sur profilé angulaire	300x100x30mm, zingué, fixer à vis
452 009	Poignée sur profilé en "U"	310x70x47mm, zingué, fixer à vis



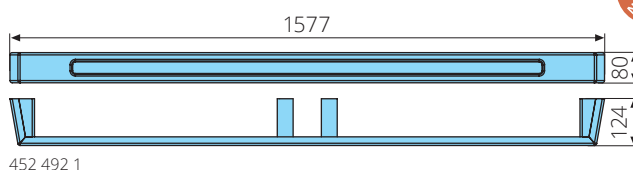
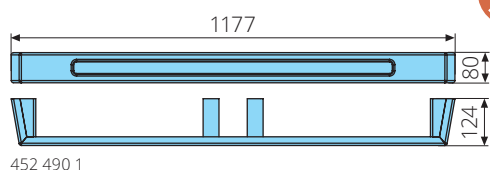
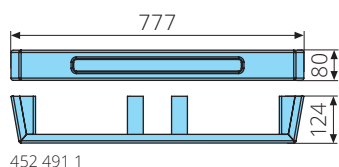
Référence	Désignation	Remarques
452 281	Couvercle DURAFLEX pour caisse métallique	1219x843mm, en plastique
452 281 1	Couvercle DURAFLEX pour conteneur métallique avec ouverture	1219x843mm, en plastique
452 282	Couvercle DURAFLEX pour caisse métallique	1620x1247mm, en plastique
452 282 1	couvercle DURAFLEX pour conteneur métallique avec ouverture	1620x1247mm, en plastique



Référence	Désignation	Remarques
452 491 2	Charnière pour caisse métallique	12x823mm, petit, acier, apprêté
452 490 2	Charnière pour caisse métallique	12x1380mm, grand, acier, apprêté



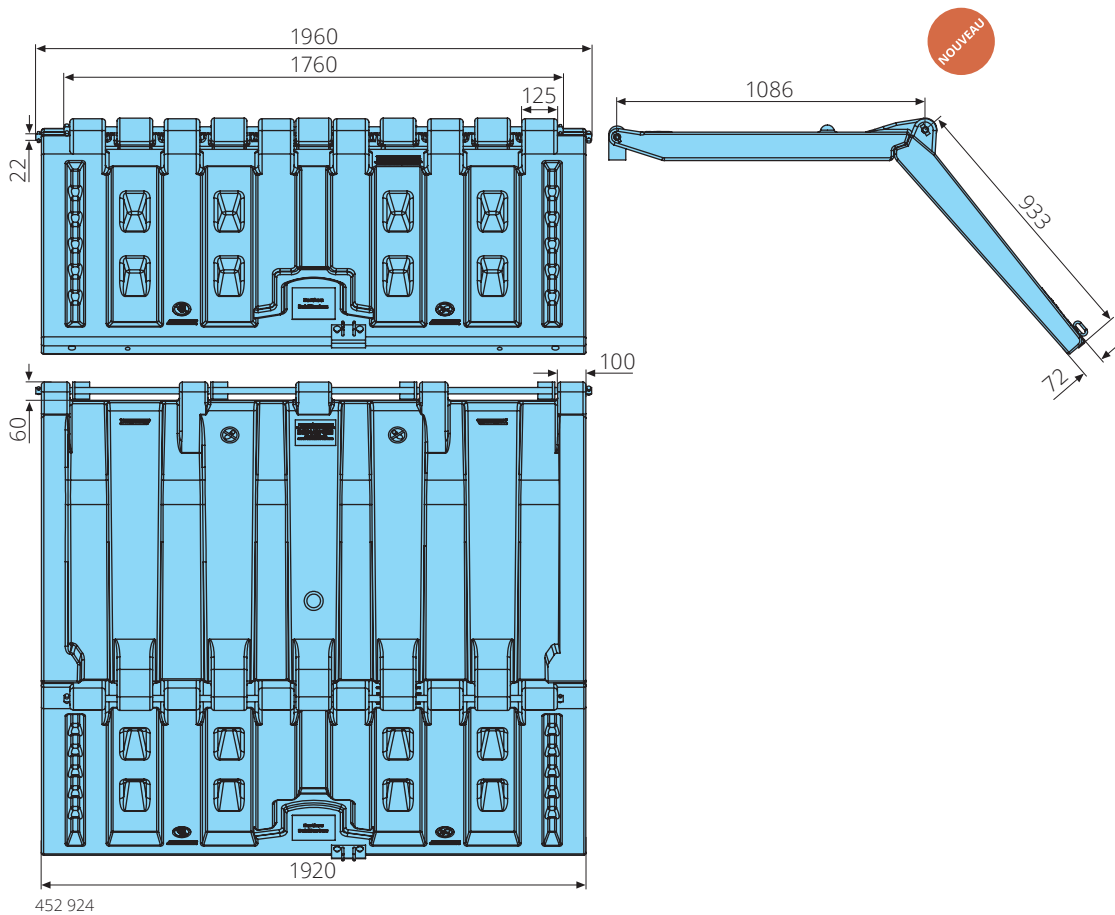
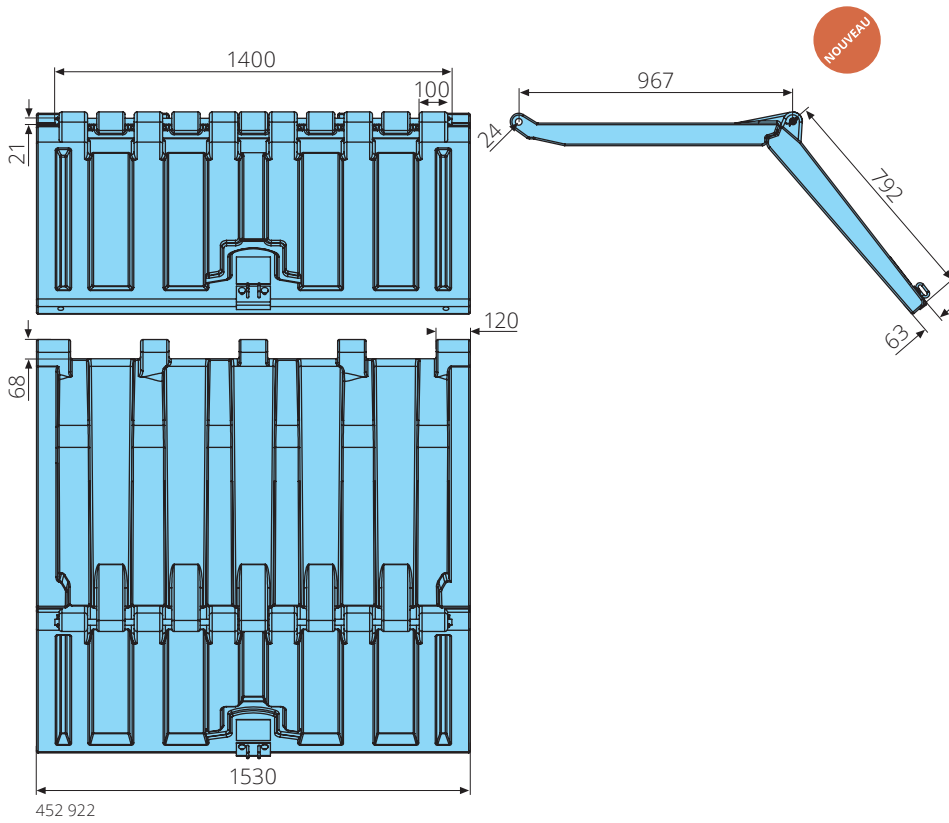
Référence	Désignation	Remarques
452 492	Serrure triangulaire pour couvercle DURAFLEX	8mm, languette 35mm



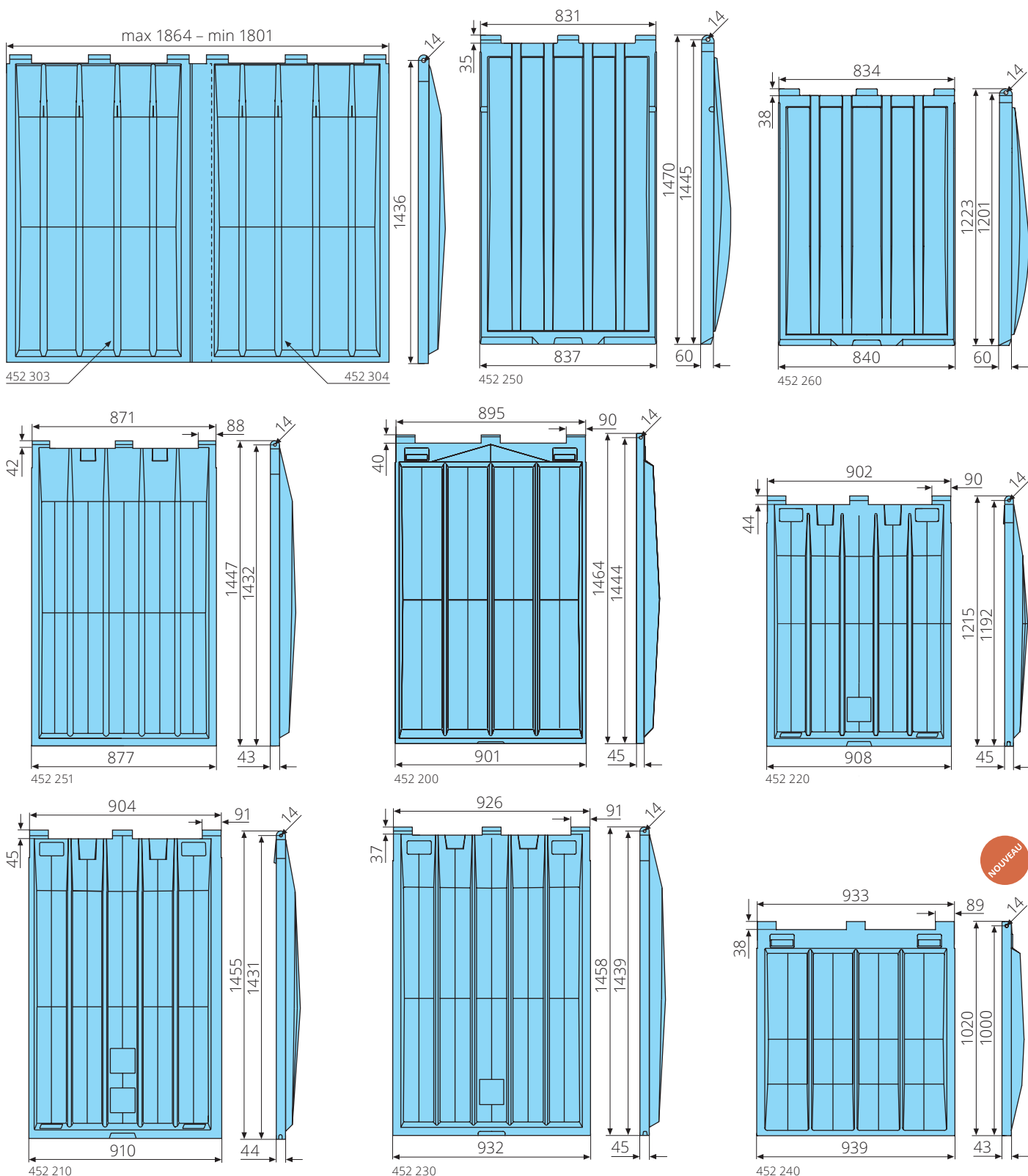
Référence	Désignation	Remarques
452 491 1	Pied pour caisse métallique	777x80x124mm, petit, S235JR
452 490 1	Pied pour caisse métallique	1177x80x124mm, grand, S235JR
452 492 1	Pied pour caisse métallique	1577x80x124mm, extra grand, S235JR

Couvercle DURAFLEX pour benne de ville

Couvercles DURAFLEX pour caisse métallique & benne de ville



Référence	Désignation	Remarques
452 922	Couvercle DURAFLEX	pour benne de ville 6m ³ , avec tube de raccordement
452 924	Couvercle DURAFLEX	pour benne de ville 10-12m ³ , avec tube de raccordement, & 4 plaques de montage



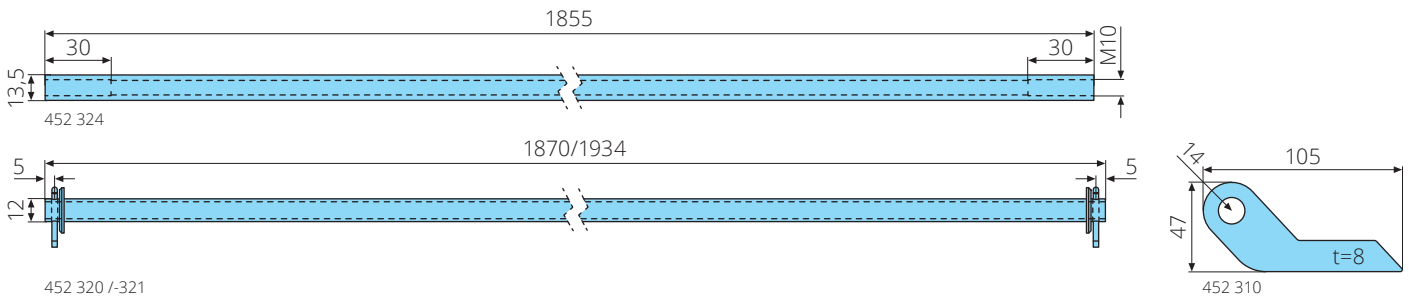
NOUVEAU

Référence Désignation

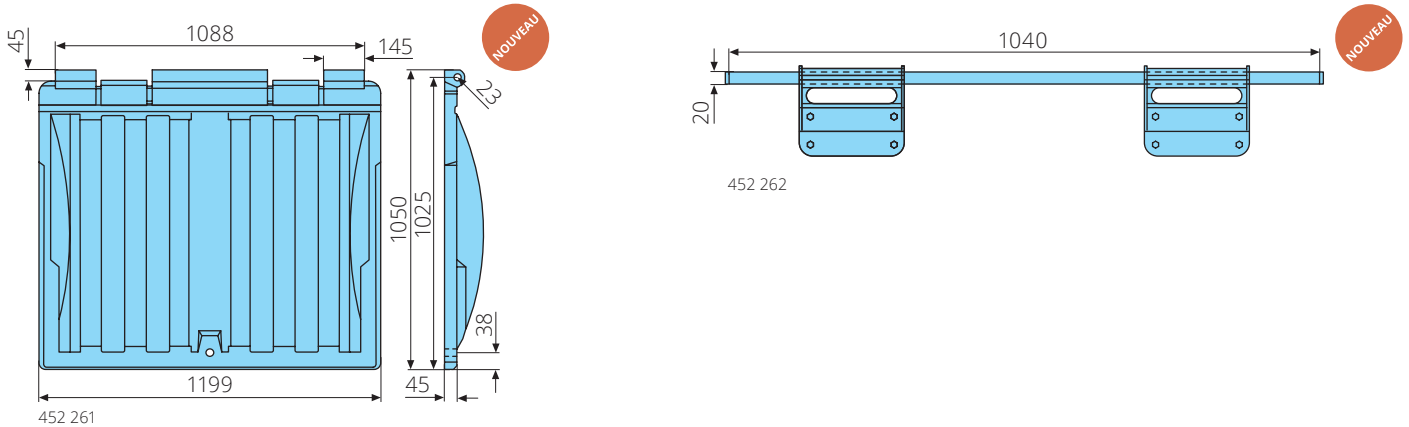
Remarques

452 303	Couvercle DURAFLEX FO3757SM	L=1436mm, en plastique, 2x vantaux/avec recouvrement pour conteneurs à vidage frontal
452 304	Couvercle DURAFLEX FO3757MM	L=1436mm, en plastique, 2x vantaux/avec recouvrement pour conteneurs à vidage frontal
452 250	Couvercle DURAFLEX ND3357	837x1470mm, en plastique
452 260	Couvercle DURAFLEX ND3347	840x1223mm, en plastique
452 251	Couvercle DURAFLEX FL3457	877x1447mm, en plastique
452 200	Couvercle DURAFLEX GA3557	901x1464mm, en plastique
452 220	Couvercle DURAFLEX FL3647	908x1215mm, en plastique
452 210	Couvercle DURAFLEX FL3657	910x1455mm, en plastique
452 230	Couvercle DURAFLEX FM3757	932x1458mm, en plastique
452 240	Couvercle DURAFLEX AE3740	939x1020mm, en plastique

Couvercles DURAFLEX & tubes de montage

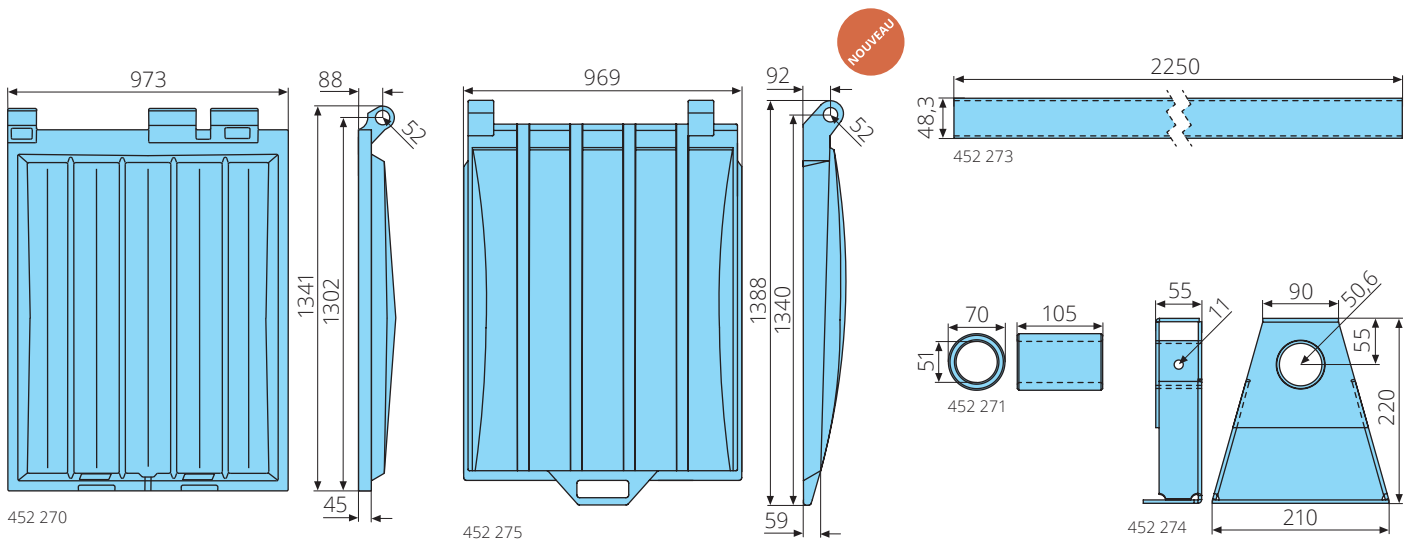


Référence	Désignation	Remarques
452 324	Tube de couvercle	13,5x1855mm, zingué avec filetage M10 des deux côtés pour couvercle DURAFLEX avec perçage d=14mm
452 320	Tube de couvercle	12x1870mm, zingué, avec 2 rondelles & 2 goupilles pour couvercle DURAFLEX avec perçage d=14mm
452 321	Tube de couvercle	12x1934mm, zingué, avec 2 rondelles & 2 goupilles pour couvercle DURAFLEX avec perçage d=14mm
452 310	Tôle de montage	d=14mm, 2 nécessaires pour un tube



Référence	Désignation	Remarques
452 261	Couvercle DURAFLEX MH1100	1199x1050mm, en plastique

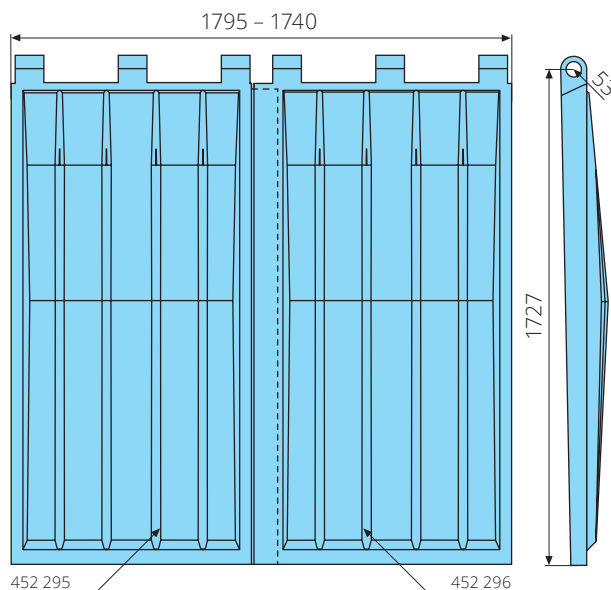
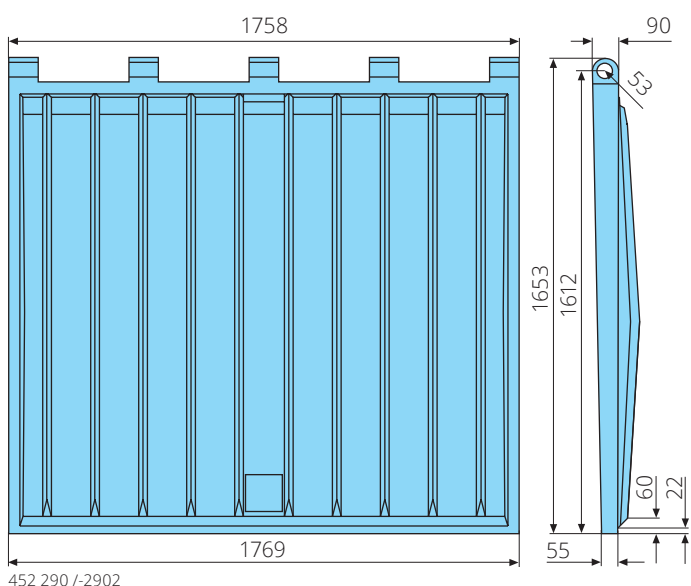
Référence	Désignation	Remarques
452 262	Kit de montage du tube de couvercle	20x1040mm, tube de couvercle 20x1040mm, 2 bouchons d'étanchéité, 2 charnières & jeu de vis



Référence	Désignation	Remarques
452 270	Couvercle DURAFLEX EA3853	973x1341mm, en plastique
452 275	Couvercle DURAFLEX EA3850	969x1388mm, en plastique

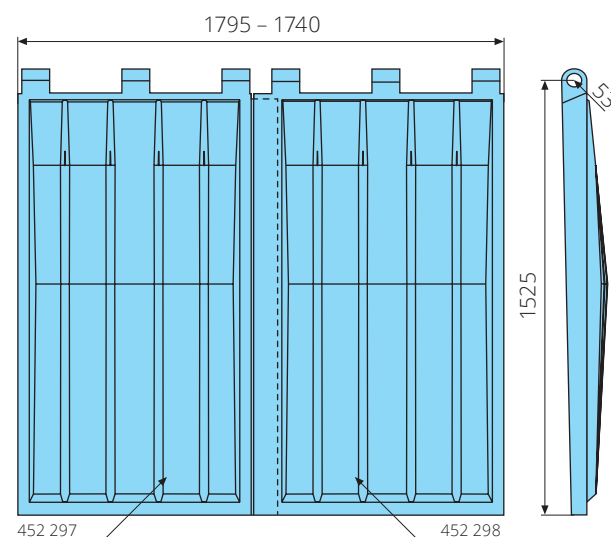
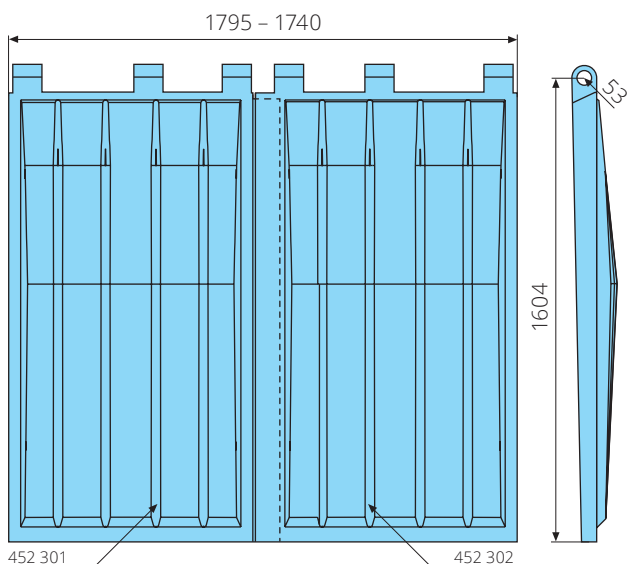
Référence	Désignation	Remarques
452 273	Tube de couvercle	42,5-48,3-2250mm, zingué, pour couvercle DURAFLEX EA3853
452 271	Douille plastique	51-70-105mm, pour couvercle DURAFLEX EA3853
452 274	Support du tube de couvercle	d=50,6mm, zingué

Weitere Farben auf Anfrage, ähnlich RAL: 7015 5002 5015 6029 1003 2010 3020



Référence	Désignation	Remarques
452 290	Couvercle DURAFLEX AM6963	1769x1653mm, en plastique, sans perçages & douilles
452 290 2	Couvercle DURAFLEX AM6963	1769x1653mm, en plastique, avec 4x perçages & douilles

Référence	Désignation	Remarques
452 295	Couvercle DURAFLEX AM3468SM	L=1727mm, en plastique, 2x vantaux/avec recouvrement
452 296	Couvercle DURAFLEX AM3468MM	L=1727mm, en plastique, 2x vantaux/avec recouvrement

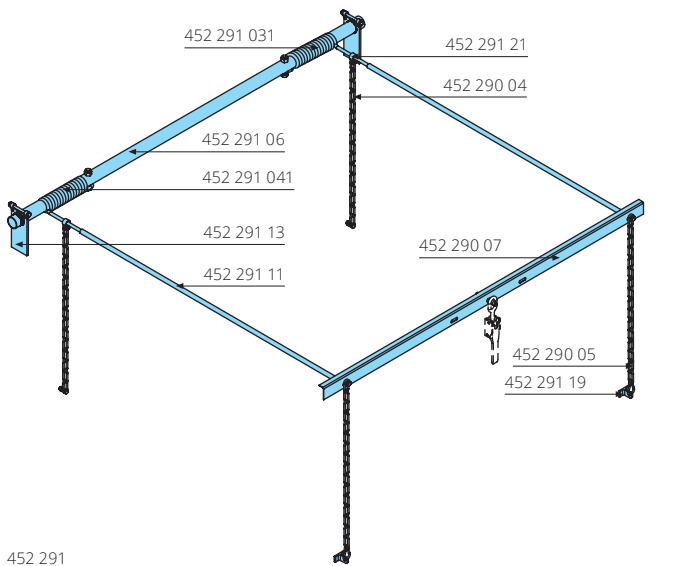


Référence	Désignation	Remarques
452 301	Couvercle DURAFLEX AM3463SM	L=1604mm, en plastique, 2x vantaux/avec recouvrement
452 302	Couvercle DURAFLEX AM3463MM	L=1604mm, en plastique, 2x vantaux/avec recouvrement

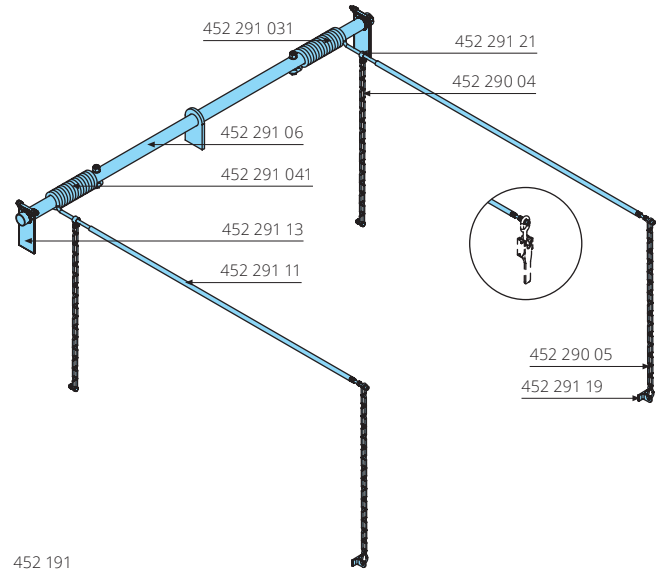
Référence	Désignation	Remarques
452 297	Couvercle DURAFLEX AM3460SM	L=1525mm, en plastique, 2x vantaux/avec recouvrement
452 298	Couvercle DURAFLEX AM3460MM	L=1525mm, en plastique, 2x vantaux/avec recouvrement

Weitere Farben auf Anfrage, ähnlich RAL: 7015 5002 5015 6029 1003 2010 3020

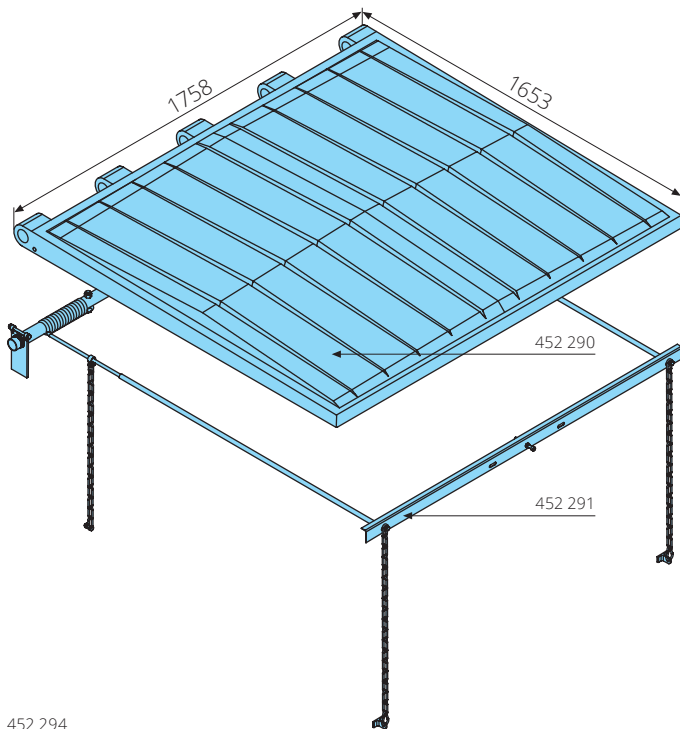
Dégagements de ressort par des ressorts spirals



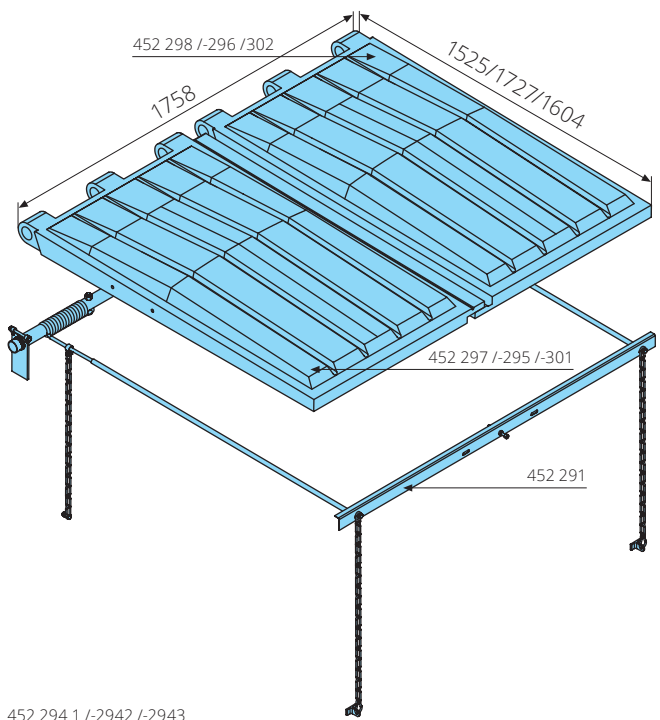
452 291



452 191



452 294

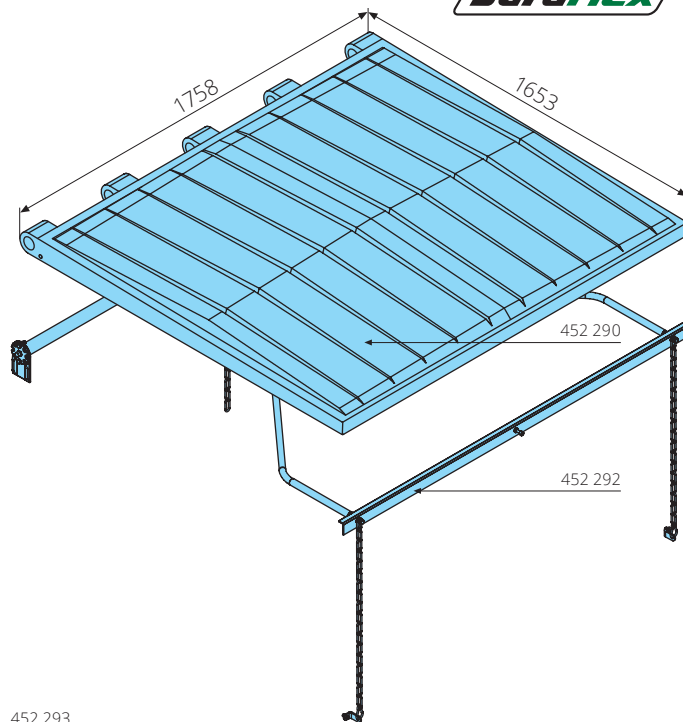
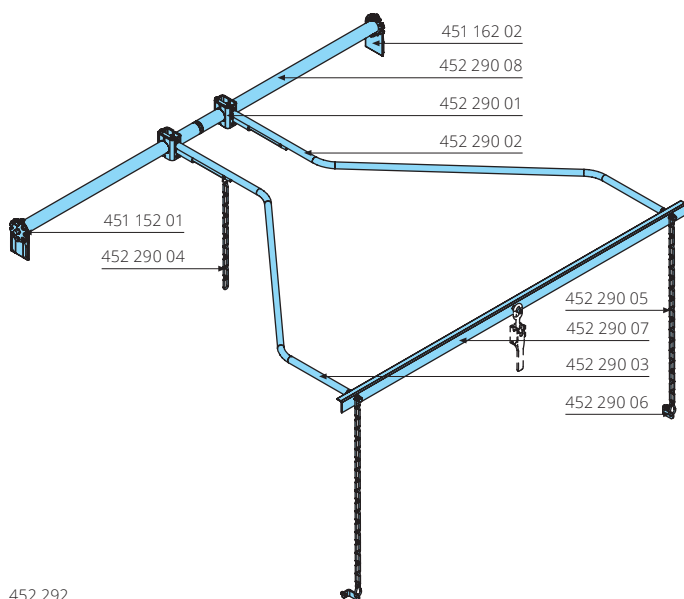


452 294 1 /-2942 /-2943

Référence	Désignation	Remarques
452 291	Dégagement de ressort par des ressorts spirals	Pour couvercle DURAFLEX AM6963 / AM3460SM /-MM / AM3468SM /-MM
452 191	Dégagement de ressort par des ressorts spirals	Pour couvercle DURAFLEX AM3460SM / -MM (452297 / 298), ouverture séparée
452 294	Kit de montage complet avec ressort acier	1758x1653mm, dégagement de ressort & couvercle DURAFLEX AM6963, prémontés
452 294 1	Kit de montage complet avec acier à ressort	dégagement de ressort & couvercle DURAFLEX AM3460SM /-MM, prémontés
452 294 2	Kit de montage complet avec acier à ressort	dégagement de ressort & couvercle DURAFLEX AM3468SM /-MM, prémontés
452 294 3	Kit de montage complet avec acier à ressort	dégagement de ressort & couvercle DURAFLEX AM3463SM /-MM, prémontés

Référence	Désignation	Remarques
452 291 031	Ressort spiral	d=51mm, droite, revêtement par poudre
452 291 041	Ressort spiral	d=51mm, gauche, revêtement par poudre
452 291 06	Tube de couvercle	48,3x1850mm, zingué
452 290 07	Équerre	52x25x1750mm, avec des vis, écrous & rondelles, zingués
452 291 11	Tube de soutien	18x1390mm, avec écrou soudé, zingué
452 291 13	Tôle de fixation	d=49mm, avec vis & écrou pour arrêt, zingué
452 290 04	Chaîne de sécurité	D=4,5mm, zingué
452 290 05	Chaîne de fixation	D=4,5mm, avec mousqueton, zingué
452 291 19	Languette de verrouillage	d=10mm, zingué
452 291 21	Languette de serrage	d=21mm, pour chaîne de sécurité, zingué

Dégagements de ressort avec ressort acier



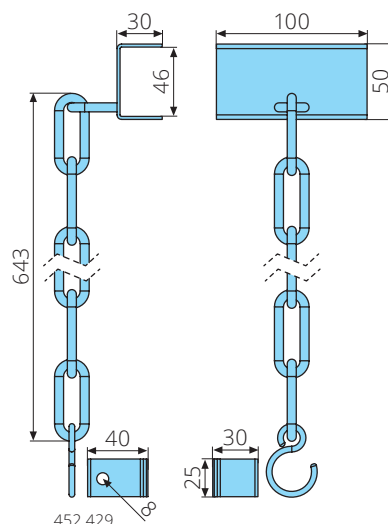
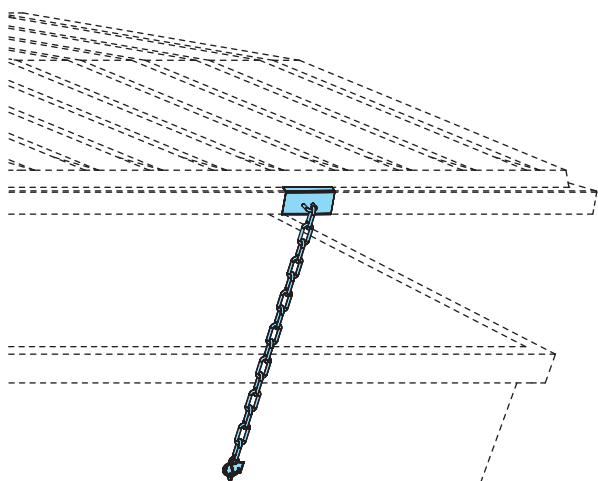
452 292

452 293

Référence	Désignation	Remarques
452 292	Dégagement de ressort avec ressort acier	zingué, kit de montage
452 293	Kit de montage complet avec ressort acier	1758x1653mm, dégagement de ressort & couvercle DURAFLEX AM6963

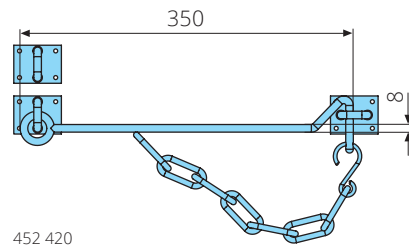
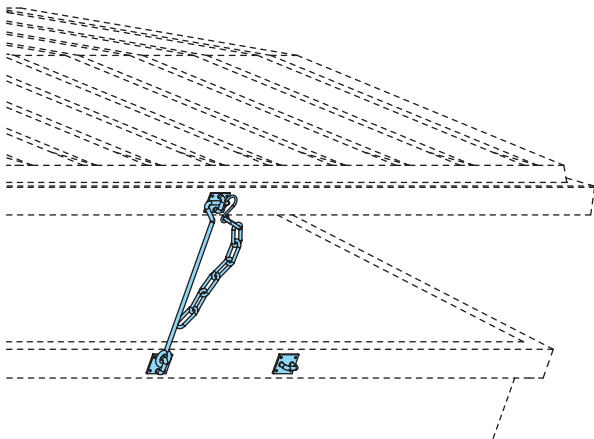
Référence	Désignation	Remarques
452 290 01	Pièce de raccord	d=48,5mm, zingué
452 290 03	Tube de soutien	25x1415mm, gauche, zingué
452 290 02	Tube de soutien	25x1415mm, droite, zingué
452 290 04	Chaîne de sécurité	D=4,5mm, zingué
452 290 05	Chaîne de fixation	D=4,5mm, avec mousqueton, zingué
452 290 06	Équerre	50x30x25mm, zingué
452 290 07	Équerre	52x25x1750mm, avec des vis, écrous & rondelles, zingués
452 290 08	Tube de couvercle	48x1840mm, avec tenon central, prémonté, zingué
451 170 01	Acier à ressort	859x40x3mm, pour kit de montage réf. 452 292
451 162 02	Tôle de fixation	d=41mm, 12x trous de perçage, zingué
451 152 01	Tenon exérieure	D=40mm, L=56mm, fente 13x28mm, raccord hexagonal, ouverture de clé 17, acier moulé, zingué

Dispositif de sécurité du couvercle

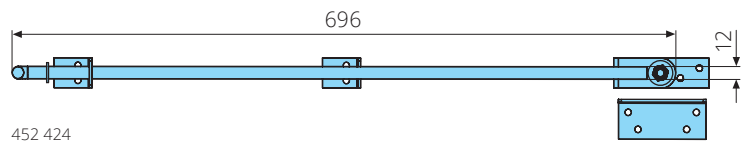
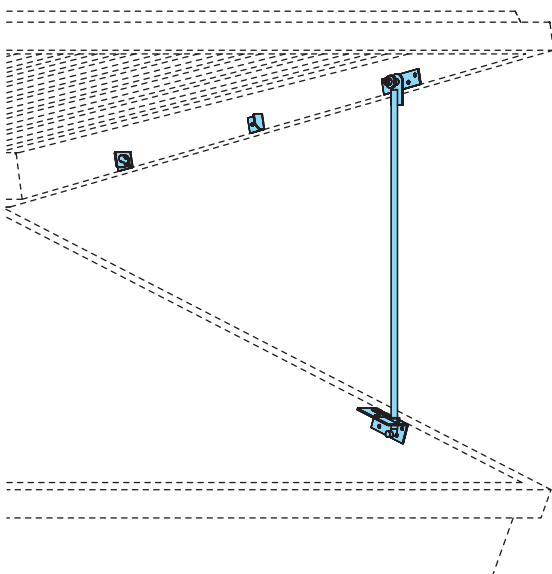


Référence	Désignation	Remarques
452 429	Dispositif de sécurité du couvercle	L=643mm, zingué, équerre pour accrocher, pour couvercles au système de verrouillage à ressort

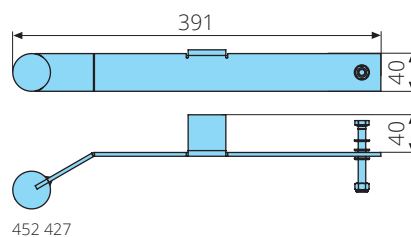
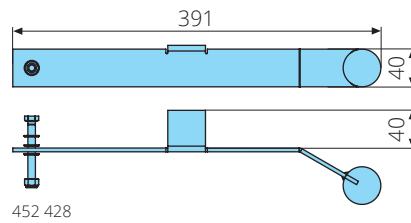
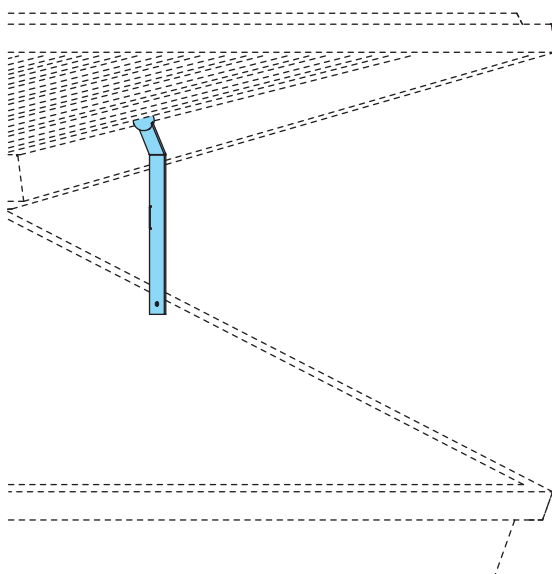
Fixations de couvercle



Référence	Désignation	Remarques
452 420	Fixation de couvercle	L=350mm, zingué pour tous les couvercles DURAFLEX possédant un largeur supérieure à 800mm

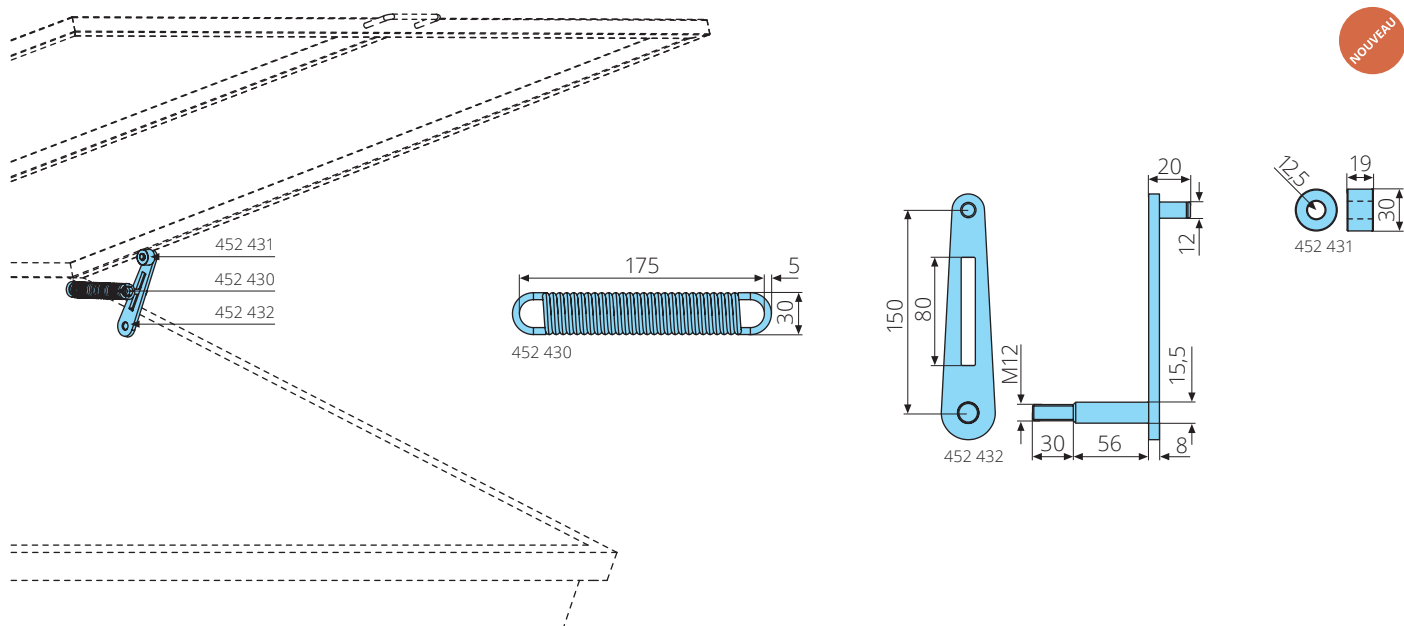


Référence	Désignation	Remarques
452 424	Dispositif arrêt de couvercle	L=696mm, zingué



Référence	Désignation	Remarques
452 428	Dispositif arrêt de couvercle	L=391mm, droite, zingué, à vis, écrou & rondelles
452 427	Dispositif arrêt de couvercle	L=391mm, gauche, zingué, à vis, écrou & rondelles

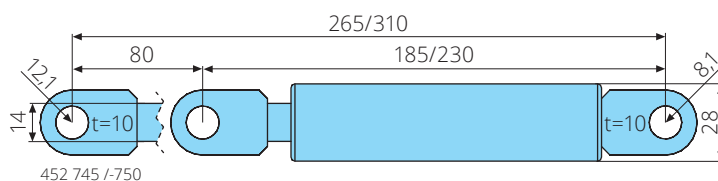
Aide à l'ouverture



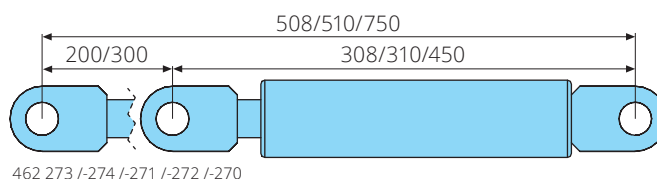
NOUVEAU

Référence	Désignation	Remarques
452 430	Ressort de traction	30x175mm, type IVB
452 432	Support de rouleau	D=12mm, zingué, type IVB
452 431	Rouleau polyamide	12,5-30-19mm, type IVB

Vérins à gaz

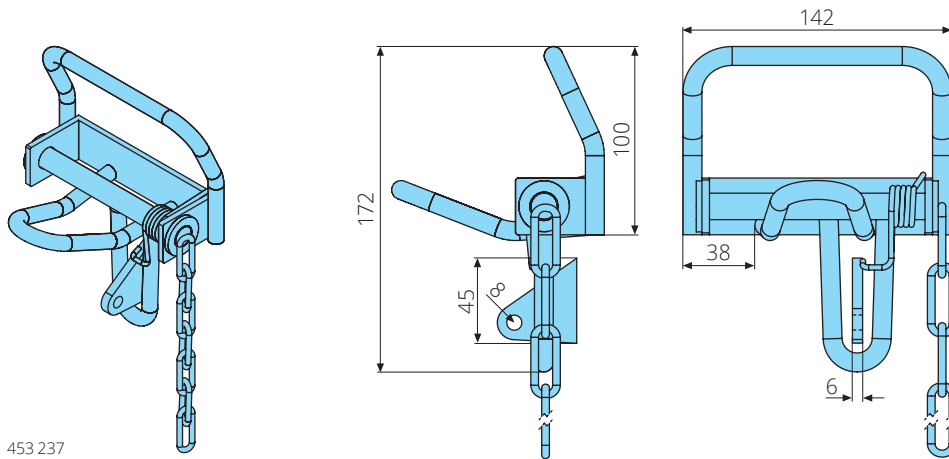


Référence	Désignation	Remarques
452 745	Vérin à gaz	L=265mm, 650N, course 80mm, type BERINGER
452 750	Vérin à gaz	L=310mm, 650N, course 80mm, type BERINGER



Référence	Désignation	Remarques
462 273	Vérin à gaz	2000N, course 200mm, L=508mm, oeillets fixer à vis, type HUSMANN
462 274	Vérin à gaz	1000N, course 200mm, L=510mm, oeillets fixer à vis, type HUSMANN
462 271	Vérin à gaz	1500N, course 200mm, L=510mm, oeillets fixer à vis, type HUSMANN
462 272	Vérin à gaz	1750N, course 200mm, L=510mm, oeillets fixer à vis, type HUSMANN
462 270	Vérin à gaz	2000N, course 300mm, L=750mm, oeillets fixer à vis, type HUSMANN

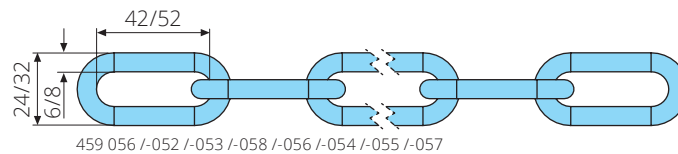
Fermeture couvercle



453 237

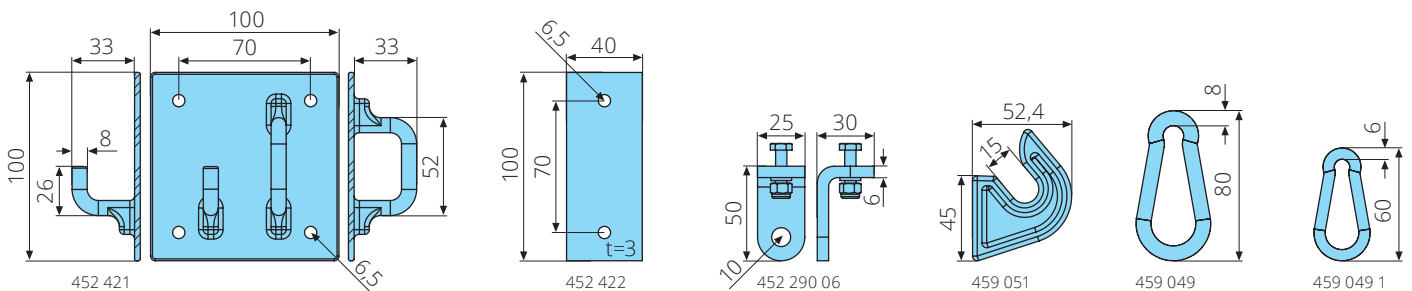
Référence	Désignation	Remarques
453 237	Fermeture couvercle	avec tôle de fermeture, fixer à vis, pour couvercle de bennes amovibles

Chaînes & accessoires



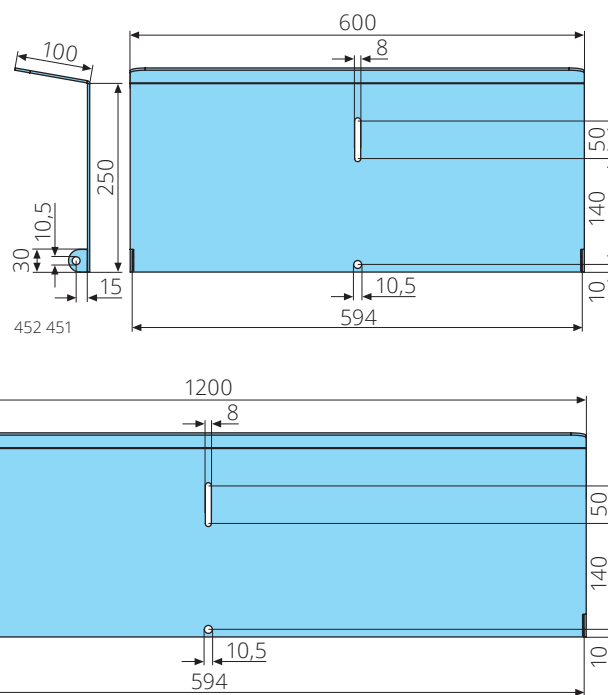
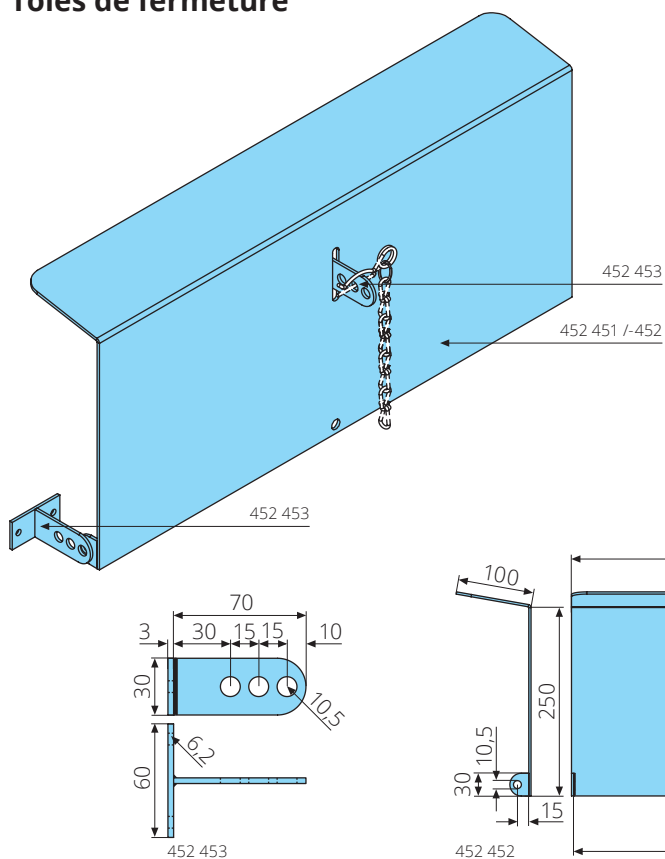
Référence	Désignation	Remarques
459 056	Chaîne	taille nominale (NG) 6mm, DIN 763, zingué, par mètre
459 056 1	Chaîne	taille nominale (NG) 8mm, DIN 763, zingué, par mètre

Référence	Désignation	Remarques
459 052	Chaîne	taille nominale (NG) 6mm, L=1m, DIN 763, zingué
459 053	Chaîne	taille nominale (NG) 6mm, L=10m, DIN 763, zingué
459 058	Chaîne	taille nominale (NG) 6mm, L=30m, DIN 763, zingué
459 054	Chaîne	taille nominale (NG) 8mm, L=1m, DIN 763, zingué
459 055	Chaîne	taille nominale (NG) 8mm, L=10m, DIN 763, zingué
459 057	Chaîne	taille nominale (NG) 8mm, L=30m, DIN 763, zingué



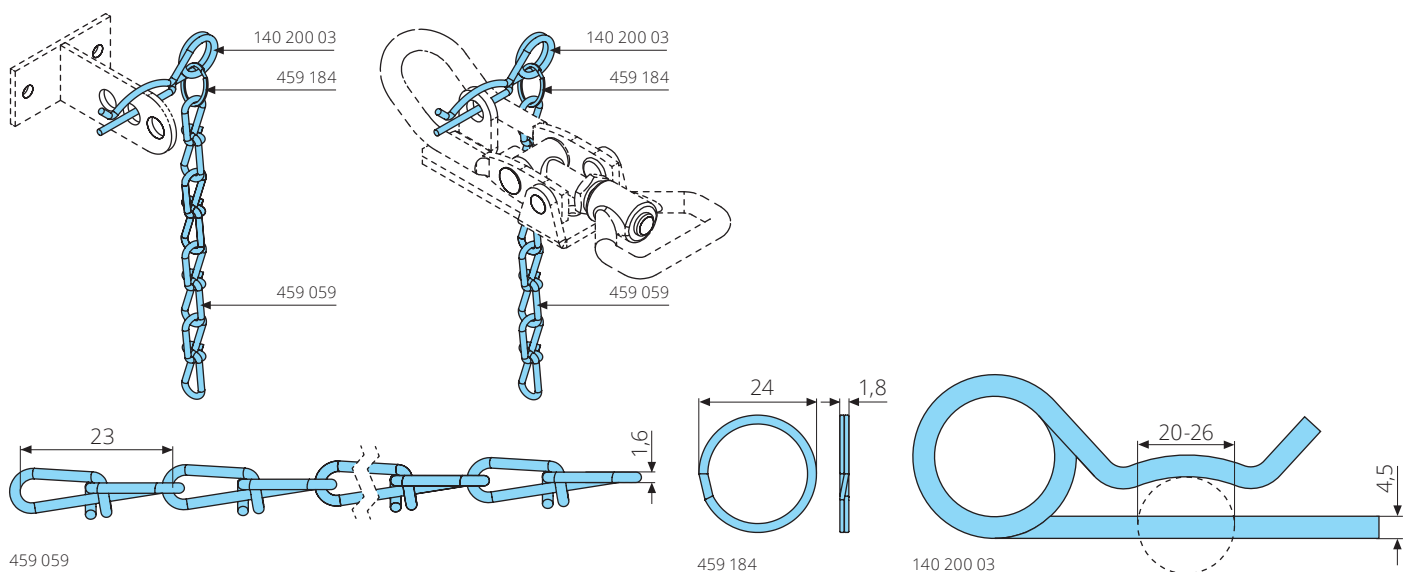
Référence	Désignation	Remarques
452 421	Support pour chaîne	100x100x3mm, zingué, acier moulé
452 422	Contre plaquette	100x40x3mm, zingué, acier moulé
452 290 06	Équerre	50x30x25mm, zingué
459 051	Crochet pour chaînes	t=12mm, acier moulé
459 049	Mousqueton	8x80mm, DIN 5299C, zingué
459 049 1	Mousqueton	6x60mm, DIN 5299C, zingué

Tôles de fermeture



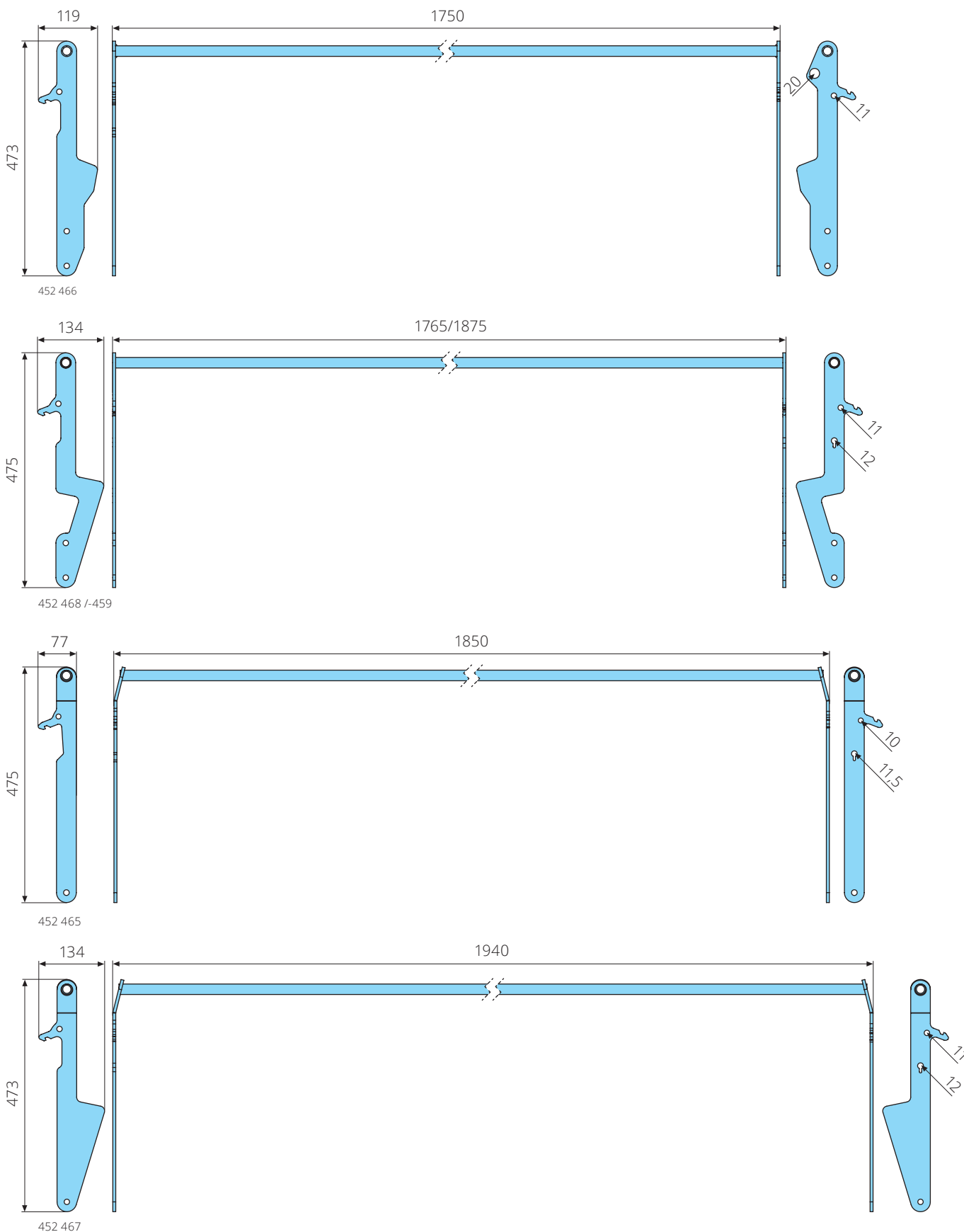
Référence	Désignation	Remarques
452 451	Tôle de fermeture	100x250x600mm, zingué
452 452	Tôle de fermeture	100x250x1200mm, zingué
452 453	Équerre	30x60x70mm, zingué, roulement/oeillet de blocage pour 452 451 /-452

Goupille à ressort & accessoires



Référence	Désignation	Remarques
459 059	Chaîne nouée	D=1,6mm, zingué, DIN 5686, par mètre
459 184	Anneau de fixation	24x1,8mm, inoxydable
140 200 03	Goupille à ressort	pour axe dia.=20-26mm, fil dia. =4,5mm, DIN 11024, zingué

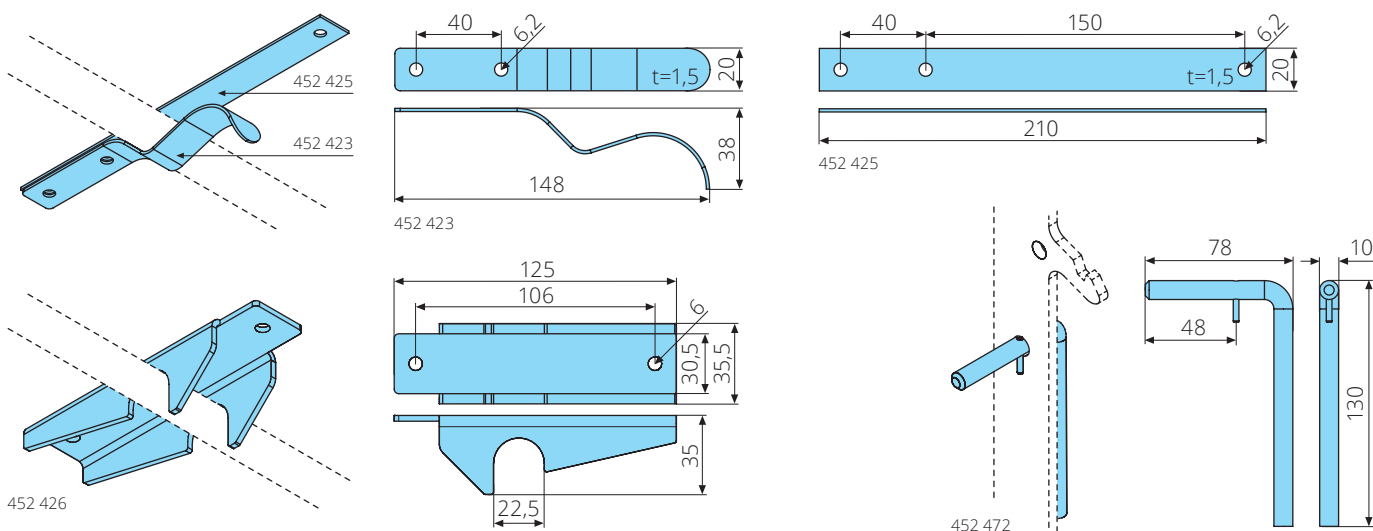
Fermetures de couvercle rond



Référence	Désignation	Remarques
452 466	Fermeture de couvercle	1750x473mm, zingué, tube rond
452 468	Fermeture de couvercle	1765x475mm, zingué, tube rond
452 465	Fermeture de couvercle	1850x475mm, zingué, tube rond, avec trou de serrure pour bouchon 452 472
452 459	Fermeture de couvercle	875x475mm, zingué, tube rond, avec trou de serrure pour bouchon 452 472
452 467	Fermeture de couvercle	1940x473mm, zingué, tube rond

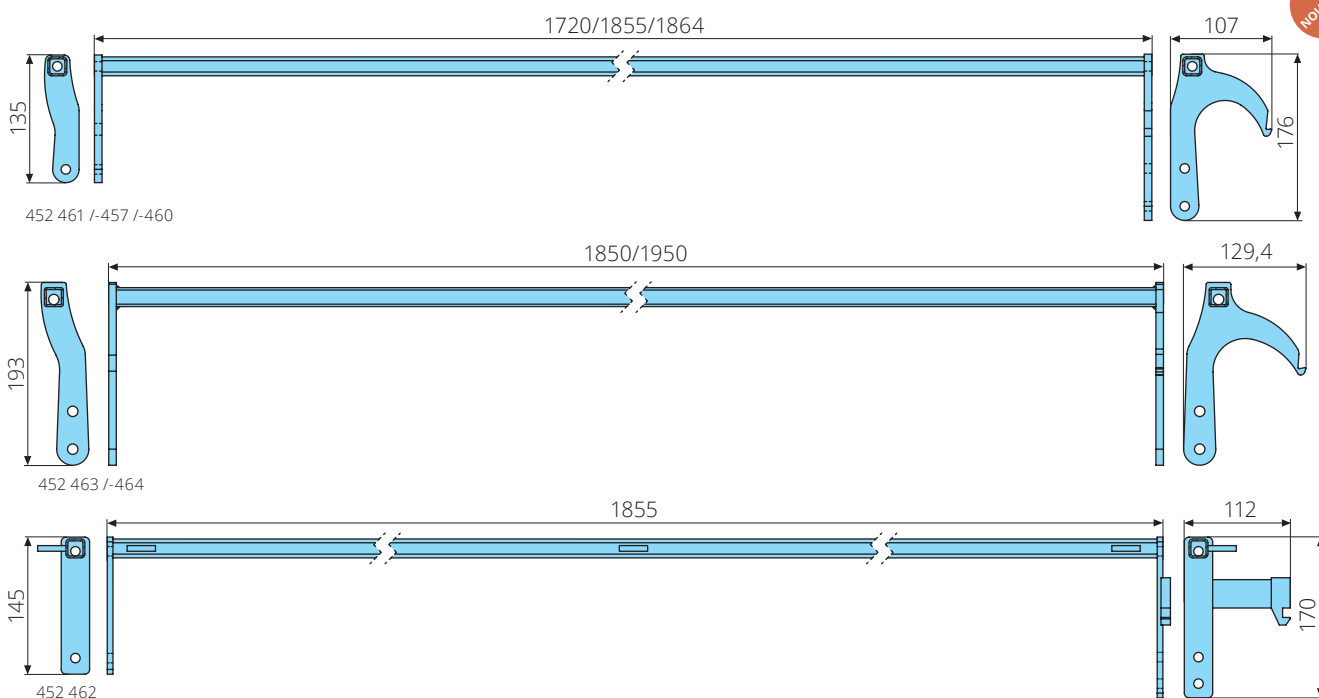
Tôles de fermeture / Goupille à ressort & accessoires / Fermetures de couvercle rond

Accessoires pour fermetures de couvercle rond



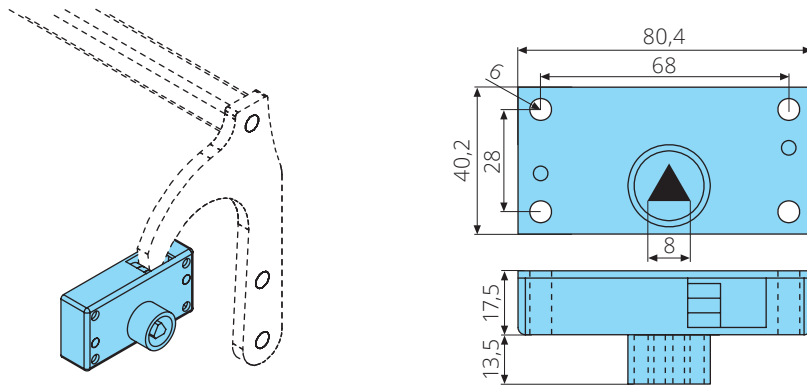
Référence	Désignation	Remarques
452 423	Ressort d'arrêt pour couvercle	20x148x1,5mm, zingué, à visser en dessous du couvercle, type IVB
452 425	Tôle arrêt de couvercle	20x210x1,5mm, zingué, à vis en dessous du couvercle, type IVB
452 426	Dispositif arrêt de couvercle	35,5x125x35mm, zingué, à vis en dessous du couvercle
Référence	Désignation	Remarques
452 472	Connecteur	130x78x10mm, zingué, avec goupille de serrage pour 452 468 /-459 /-465 /-467

Fermetures de couvercle carré



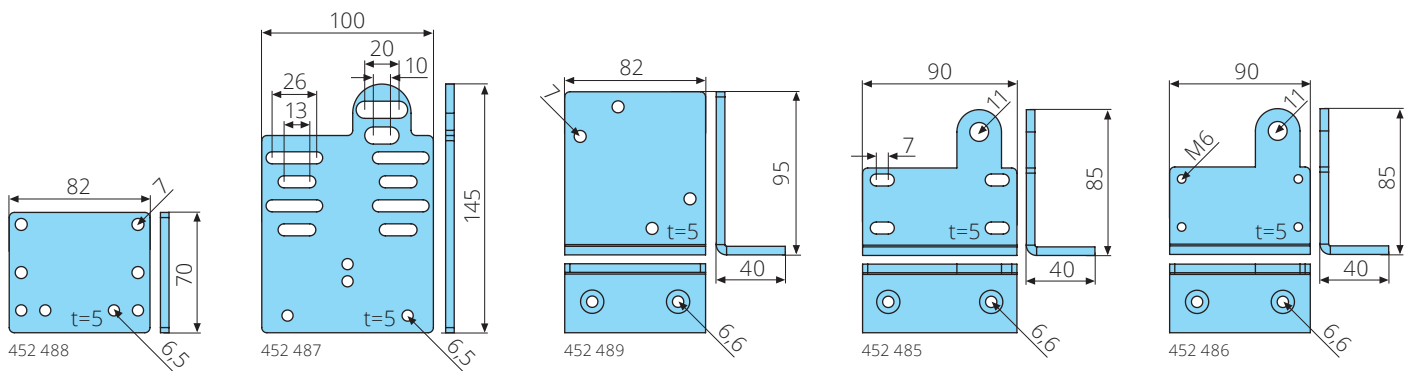
Référence	Désignation	Remarques
452 461	Fermeture de couvercle	1720x176mm, zingué, tube carré
452 457	Fermeture de couvercle	1855x176mm, zingué, tube carré
452 460	Fermeture de couvercle	1864x176mm, zingué, tube carré
452 463	Fermeture de couvercle	1850x193mm, zingué, tube carré
452 464	Fermeture de couvercle	1950x193mm, zingué, tube carré
452 462	Fermeture de couvercle	1855x170mm, zingué, tube carré

Serrures triangulaire / Tôles de montage & de verrouillage

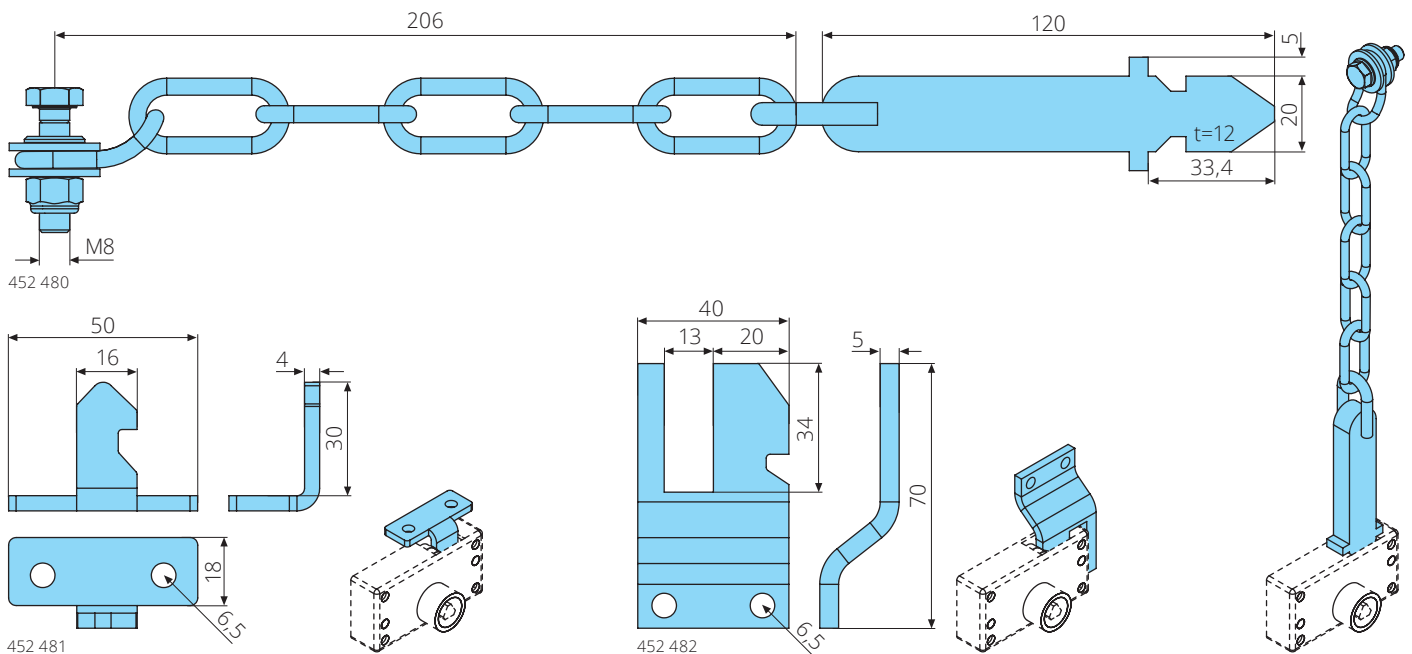


452 469 /-470

Référence	Désignation	Remarques
452 469	Serrure triangulaire	8mm, ouverte, fermée, zinguée
452 470	Serrure triangulaire	8mm, verrouillage automatique, zinguée

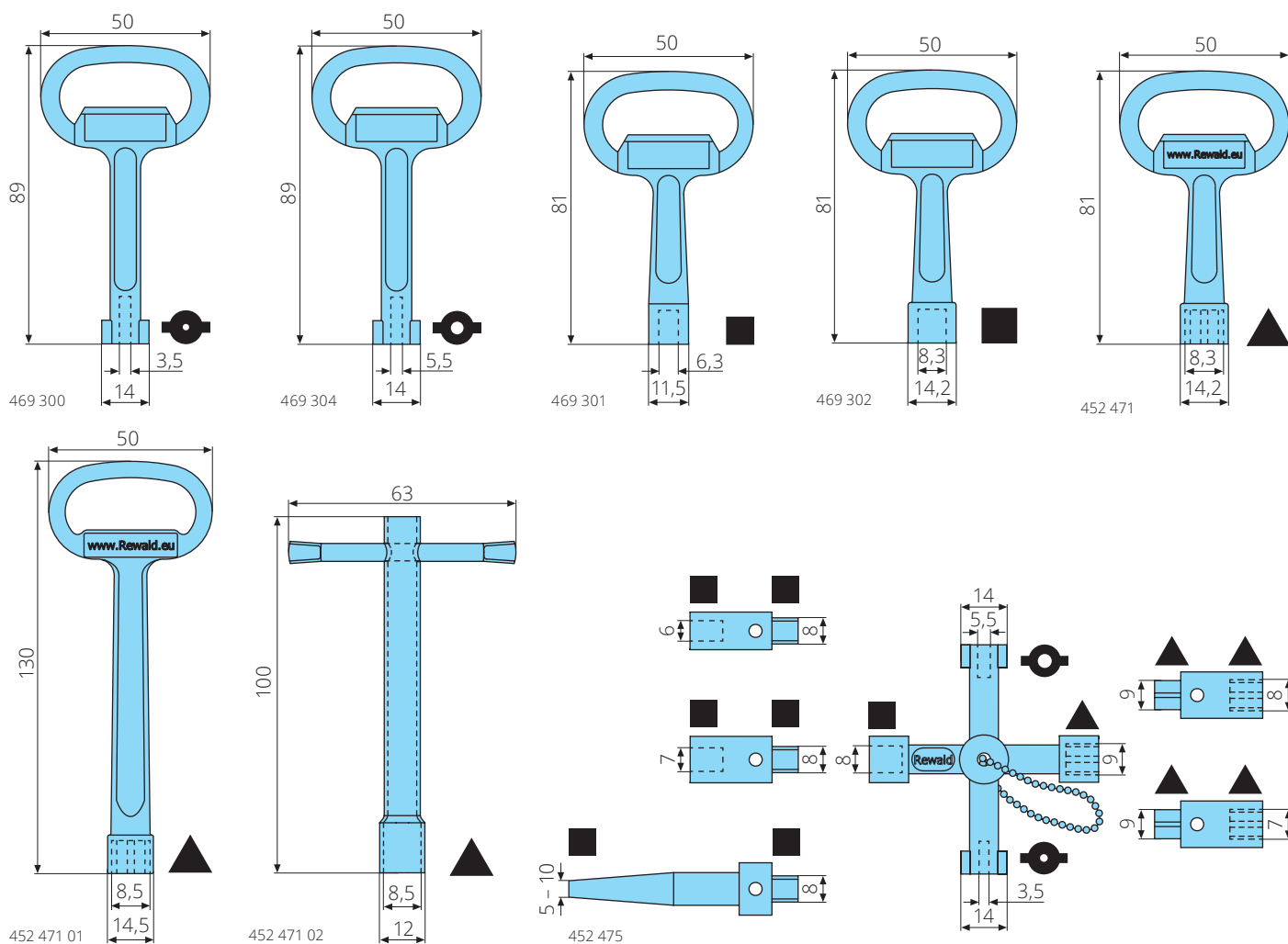


Référence	Désignation	Remarques
452 488	Tôle de montage	82x70x5mm, zingué, droit, pour serrure triangulaire 452 469 /-470
452 487	Tôle de montage	100x145x5mm, zingué, droit, pour serrure triangulaire 452 469 /-470
452 489	Tôle de montage	82x95x40x5mm, zingué, équerre de montage 52°, coudée, pour serrure triangulaire 452 469 /-470
452 485	Tôle de montage	90x85x40x5mm, zingué, coudé, pour serrure triangulaire 452 469 /-470
452 486	Tôle de montage	82x85x40x5mm, zingué, coudé, pour serrure triangulaire 452 469 /-470, avec filetage

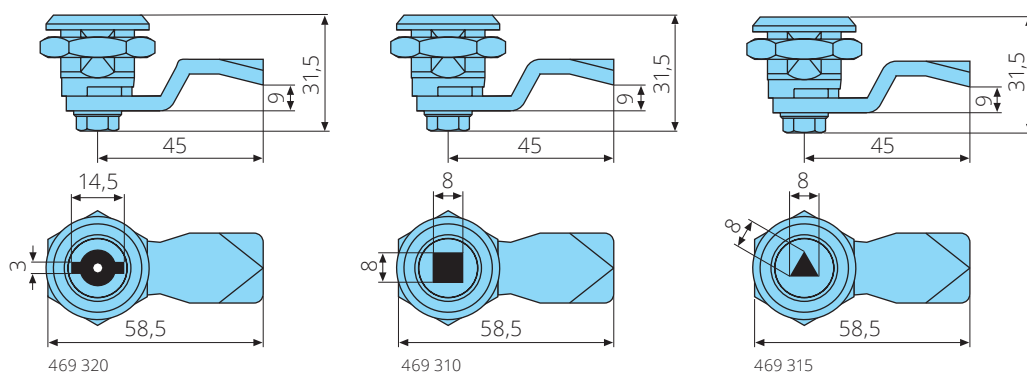


Référence	Désignation	Remarques
452 480	Verrou avec chaîne	20x33,4x12mm, avec vis, rondelles & écrou de blocage, zingué
452 481	Tôle de verrouillage	16x30x4mm, pour serrure triangulaire 452 469 /-470, zingué
452 482	Tôle de verrouillage	20x34x5mm, pour serrure triangulaire 452 469 /-470, zingué

Clés & serrures

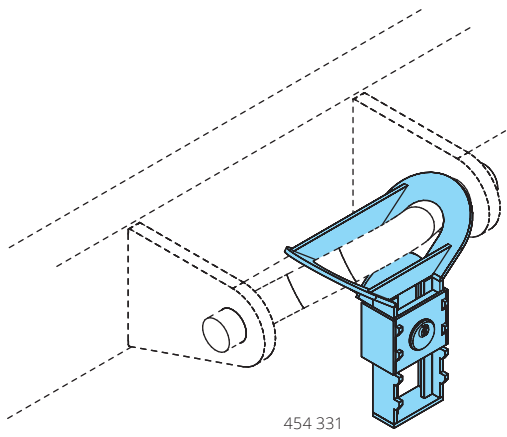


Référence	Désignation	Remarques
469 300	Clé queue de pic	3x14mm, L=89mm, zinc moulé sous pression
469 304	Clé queue de pic	5x14mm, L=89mm, zinc moulé sous pression
469 301	Clé carrée	6x11,5mm, L=81mm, inférieure, zinc moulé sous pression
469 302	Clé carrée	8x14,2mm, L=81mm, inférieure, zinc moulé sous pression
452 471	Clé triangulaire	8,3x14,2mm, intérieure, L=81mm, zinc moulé sous pression
452 471 01	Clé triangulaire	8,5x14,5mm, intérieure, L=130mm, zinc moulé sous pression
452 471 02	Clé triangulaire	8,5x12mm, intérieure, L=100mm, zinguée
452 475	Clé multifonctions	zinc moulé sous pression, 9 fonctions, 5x adaptateurs

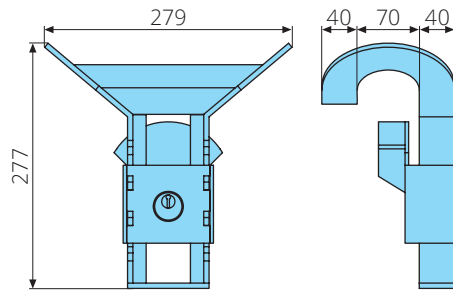


Référence	Désignation	Remarques
469 320	Clé queue de pic	3mm, languette de 45mm, coude de 9mm, zingué
469 310	Serrure carrée	8mm, languette de 45mm, coude de 9mm, zingué
469 315	Serrure triangulaire	8mm, languette de 45mm, coude de 9mm, zingué

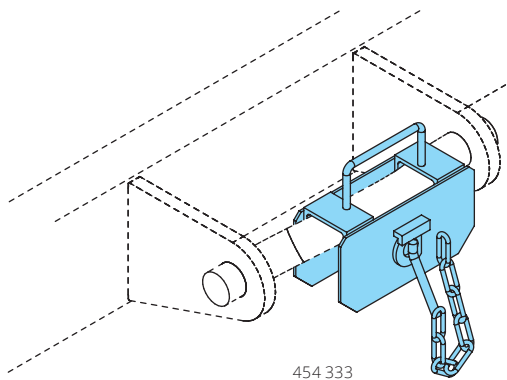
Dispositifs antivol & blocages



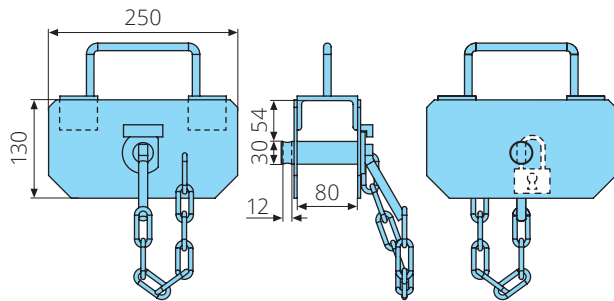
454 331



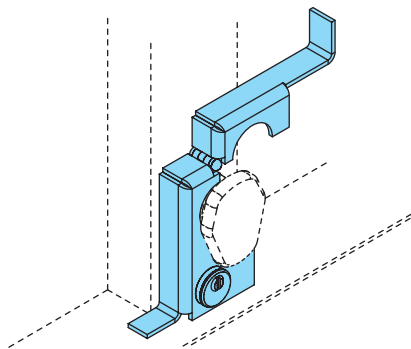
Référence	Désignation	Remarques
454 331	Dispositif antivol	S355J2, zingué, pour bennes amovibles, cylindre profil type IKON
454 331 1	Dispositif antivol	S355J2, zingué, pour bennes amovibles, cylindre profil type IKON, combinaison identiques



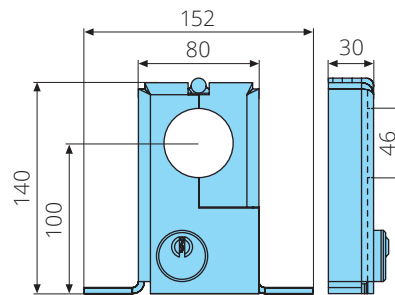
454 333



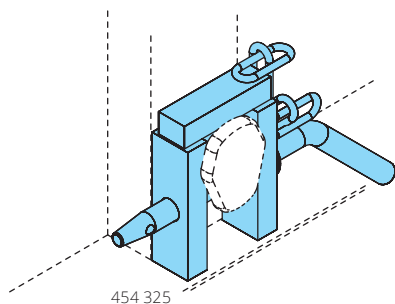
Référence	Désignation	Remarques
454 333	Blocage pour axe de préhension	S355J2, zingué, pour bennes amovibles



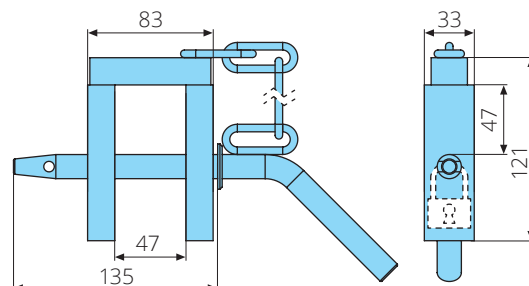
454 324



Référence	Désignation	Remarques
454 324	Dispositif antivol	S355J2, zingué, pour multibennes, cylindre profil type IKON
454 324 1	Dispositif antivol	S355J2, zingué, pour multibennes, cylindre profil type IKON, combinaison identiques



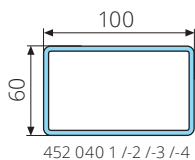
454 325



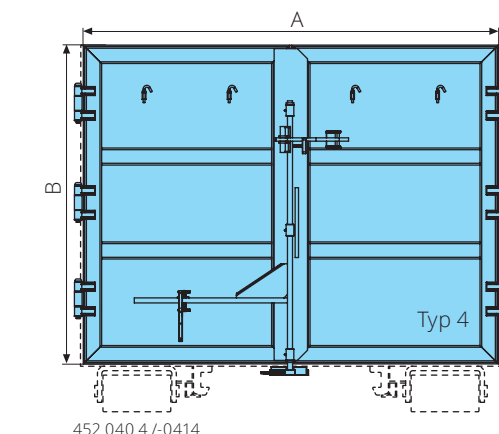
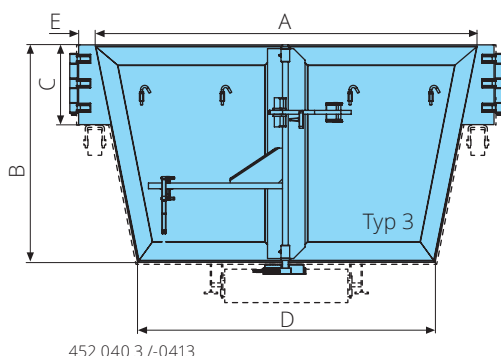
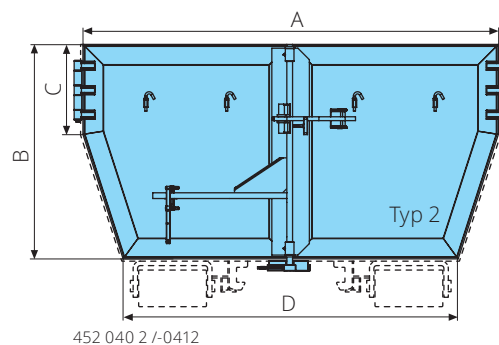
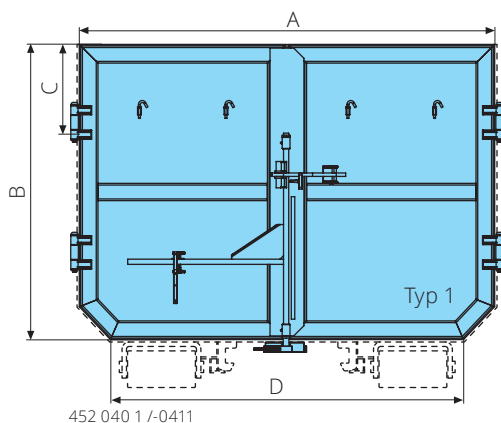
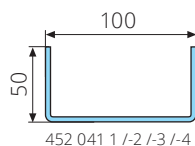
Référence	Désignation	Remarques
454 325	Blocage pour tourillon de levage	S355J2, zingué, pour multibennes

Portes de benne

- lourde exécution pour des ferrailles:



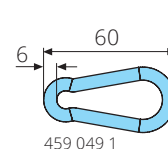
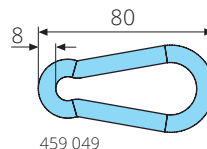
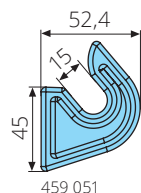
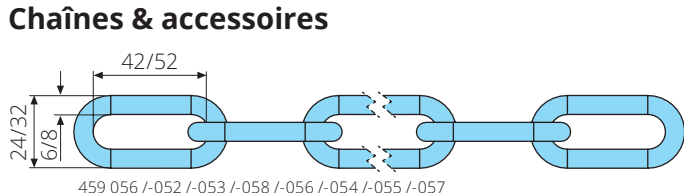
- exécution standard:



Référence	Désignation	Remarques
452 040 1	Porte de benne type 1	lourde exécution pour des ferrailles, avec peinture d'apprêt, fabrication sur mesure
452 040 2	Porte de benne type 2	lourde exécution pour des ferrailles, avec peinture d'apprêt, fabrication sur mesure
452 040 3	Porte de benne type 3	lourde exécution pour des ferrailles, avec peinture d'apprêt, fabrication sur mesure
452 040 4	Porte de benne type 4	lourde exécution pour des ferrailles, avec peinture d'apprêt, fabrication sur mesure
452 041 1	Porte de benne type 1	exécution standard, avec peinture d'apprêt, fabrication sur mesure
452 041 2	Porte de benne type 2	exécution standard, avec peinture d'apprêt, fabrication sur mesure
452 041 3	Porte de benne type 3	exécution standard, avec peinture d'apprêt, fabrication sur mesure
452 041 4	Porte de benne type 4	exécution standard, avec peinture d'apprêt, fabrication sur mesure

TABLEAU DE COMMANDE							
Référence	Typ	A in mm	B in mm	C in mm	D in mm	E in mm	Sätze

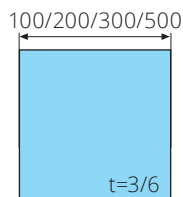
Chaînes & accessoires



Référence	Désignation	Remarques
459 056	Chaîne	taille nominale (NG) 6mm, DIN 763, zingué, par mètre
459 056 1	Chaîne	taille nominale (NG) 8mm, DIN 763, zingué, par mètre

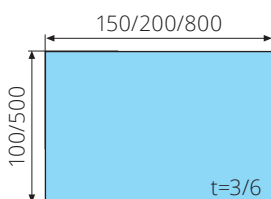
Référence	Désignation	Remarques
459 052	Chaîne	taille nominale (NG) 6mm, L=1m, DIN 763, zingué
459 053	Chaîne	taille nominale (NG) 6mm, L=10m, DIN 763, zingué
459 058	Chaîne	taille nominale (NG) 6mm, L=30m, DIN 763, zingué
459 054	Chaîne	taille nominale (NG) 8mm, L=1m, DIN 763, zingué
459 055	Chaîne	taille nominale (NG) 8mm, L=10m, DIN 763, zingué
459 057	Chaîne	taille nominale (NG) 8mm, L=30m, DIN 763, zingué
459 051	Crochet pour chaînes	t=12mm, acier moulé
459 049	Mousqueton	8x80mm, DIN 5299C, zingué
459 049 1	Mousqueton	6x60mm, DIN 5299C, zingué

Tôles



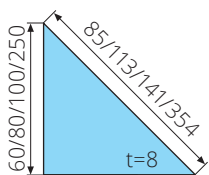
459 083 /-082 /-081 /-050

Référence	Désignation	Remarques
459 083	Tôle	100x100x3mm, carré
459 082	Tôle	200x200x3mm, carré
459 081	Tôle	300x300x3mm, carré
452 050	Tôle	500x500x6mm, carré



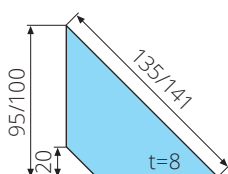
459 085 /-084 /-051

Référence	Désignation	Remarques
459 085	Tôle	150x100x3mm, rectangulaire
459 084	Tôle	200x100x3mm, rectangulaire
452 051	Tôle	500x800x6mm, rectangulaire



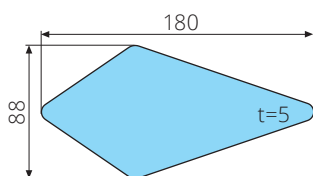
459 189 /-187 /-188 /-186

Référence	Désignation	Remarques
459 189	Tôle	60x60x85x8mm, triangulaire
459 187	Tôle	80x80x113x8mm, triangulaire
459 188	Tôle	100x100x141x8mm, triangulaire
459 186	Tôle	250x250x354x8mm, triangulaire



459 193 /-192

Référence	Désignation	Remarques
459 193	Tôle	95x95x135x10mm, trapezoidal
459 192	Tôle	100x100x141x10mm, trapezoidal

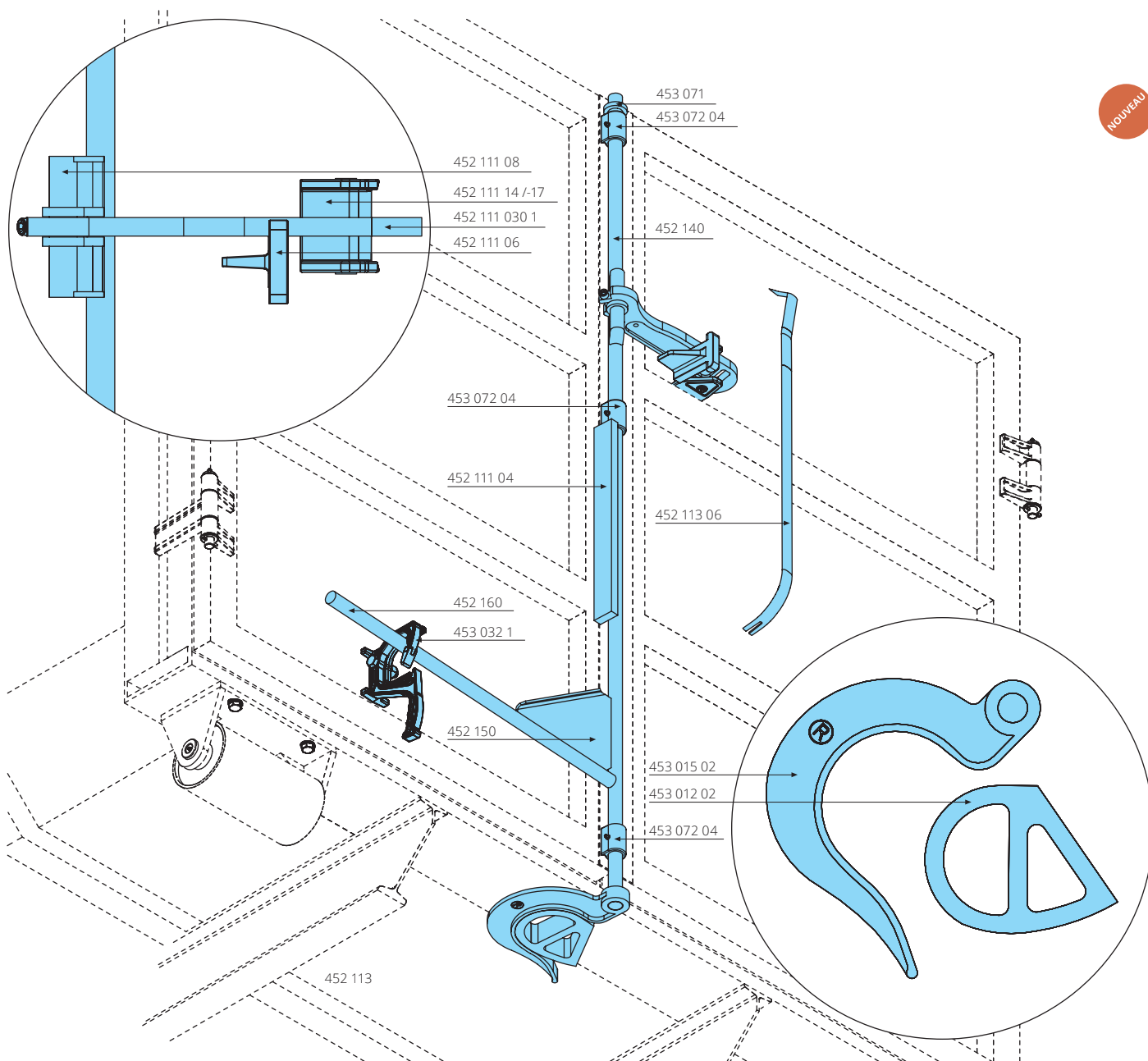


454 283

Référence	Désignation	Remarques
454 283	Renfort d'équerre	88x180x5mm, en forme de dragon

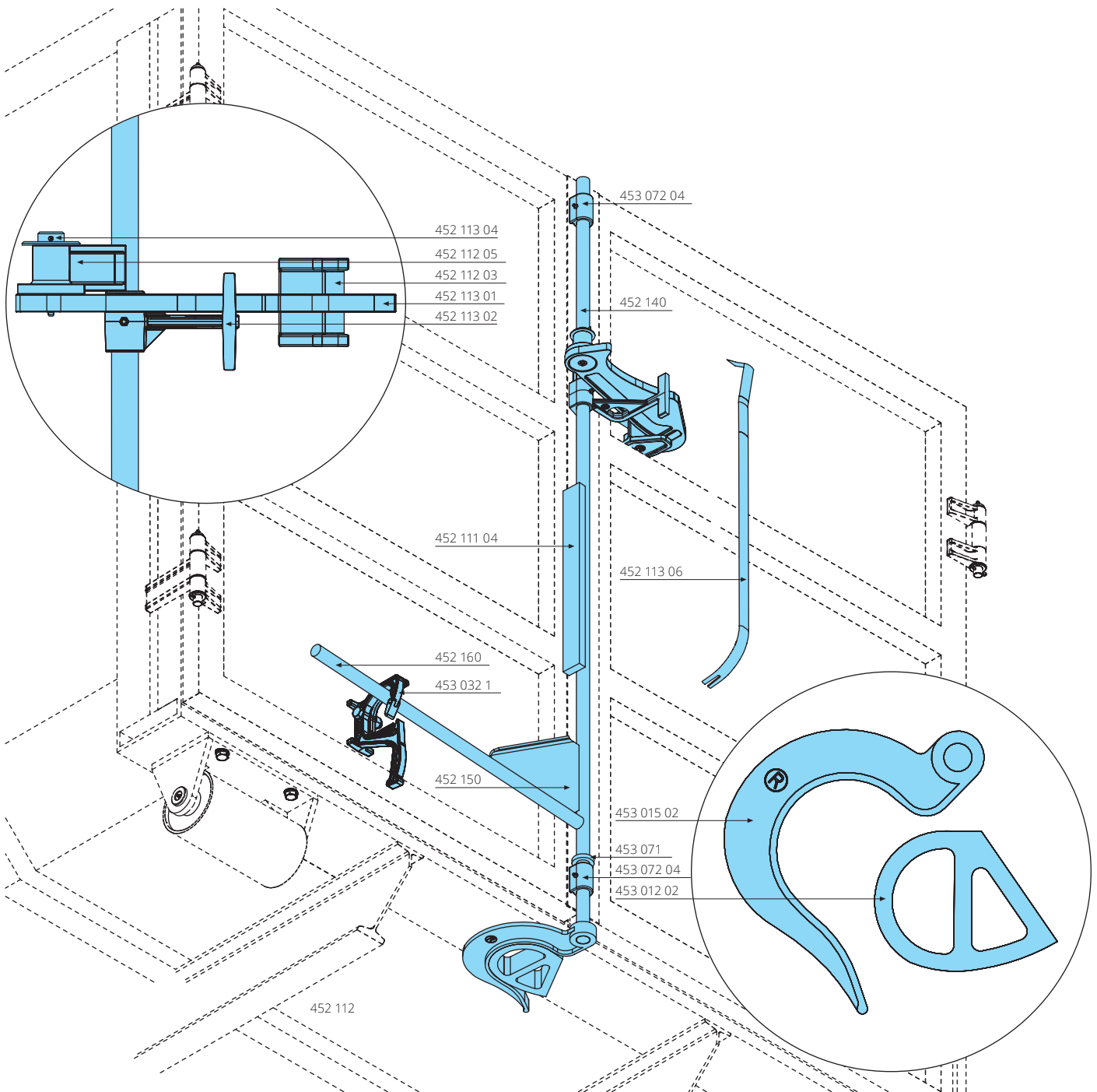
Verrou à rattrappage de jeu 100mm de course

NOUVEAU



Référence	Désignation	Remarques
452 113	Verrou à rattrappage de jeu	100mm de course
452 111 030 1	Crochet	acier moulé, avec vis à six pans creux
452 111 06	Dispositif de guidage	acier moulé
452 111 08	Levier	acier moulé
452 111 14	Pièce inverse pour crochet	pour profondeur de cadre de 50mm, acier moulé
452 111 17	Pièce inverse pour crochet	pour profondeur de cadre de 60mm, acier moulé
453 072 04	Douille	31-45-69mm, acier moulé, avec graissage M8x1mm, nécessaire: 3-4 pcs.
453 071	Rondelle	31-50-10mm, S355J2, peut être soudé en haut ou en bas
452 140	Tige de verrouillage pour porte	30x2500mm, S355J2
452 160	Tige de levier	30x900mm, S355J2
452 150	Tôle de renforcement	5x200x300mm, S235JR
453 032 1	Verrou de sécurité pour levier à main	pour levier D=30/40mm, poignée forgée zinguée
452 111 04	Acier plat	20x50x500mm, S235JR
453 015 02	Crochet de verrou de porte	d=32mm, t=30mm, S355J2
453 012 02	Gâche pour crochet du verrou de porte	t=50mm, S355J2
452 113 06	Pied-de-biche	L=750mm

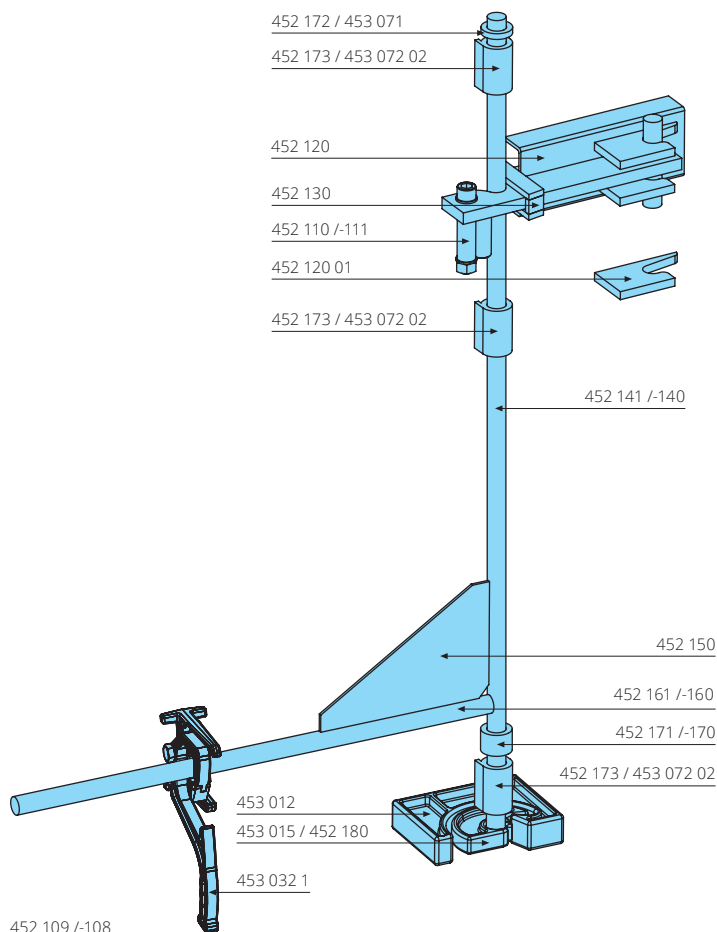
Verrou à rattrappage de jeu 200mm de course



Verrou à rattrappage de jeu 100mm de course / 200mm de course

Référence	Désignation	Remarques
452 112	Verrou à rattrappage de jeu	200mm de course
452 113 01	Crochet	acier moulé
452 113 02	Dispositif de guidage	acier moulé
452 113 04	Goujon	29,9x85mm, avec graisseur, rondelle & goupille
452 112 03	Pièce inverse	acier moulé
452 112 05	Hebel	acier moulé
453 072 04	Douille	31-45-69mm, acier moulé, avec graissage M8x1mm, nécessaire: 3-4 pcs.
453 071	Rondelle	31-50-10mm, S355J2, peut être soudé en haut ou en bas
452 140	Tige de verrouillage pour porte	30x2500mm, S355J2
452 160	Tige de levier	30x900mm, S355J2
452 150	Tôle de renforcement	5x200x300mm, S235JR
453 032 1	Verrou de sécurité pour levier à main	pour levier D=30/40mm, poignée forgée zinguée
452 111 04	Acier plat	20x50x500mm, S235JR
453 015 02	Crochet de verrou de porte	d=32mm, t=30mm, S355J2
453 012 02	Gâche pour crochet du verrou de porte	t=50mm, S355J2
452 113 06	Pied-de-biche	L=750mm

Verrou à rattrappge de jeu



Référence Désignation

Remarques

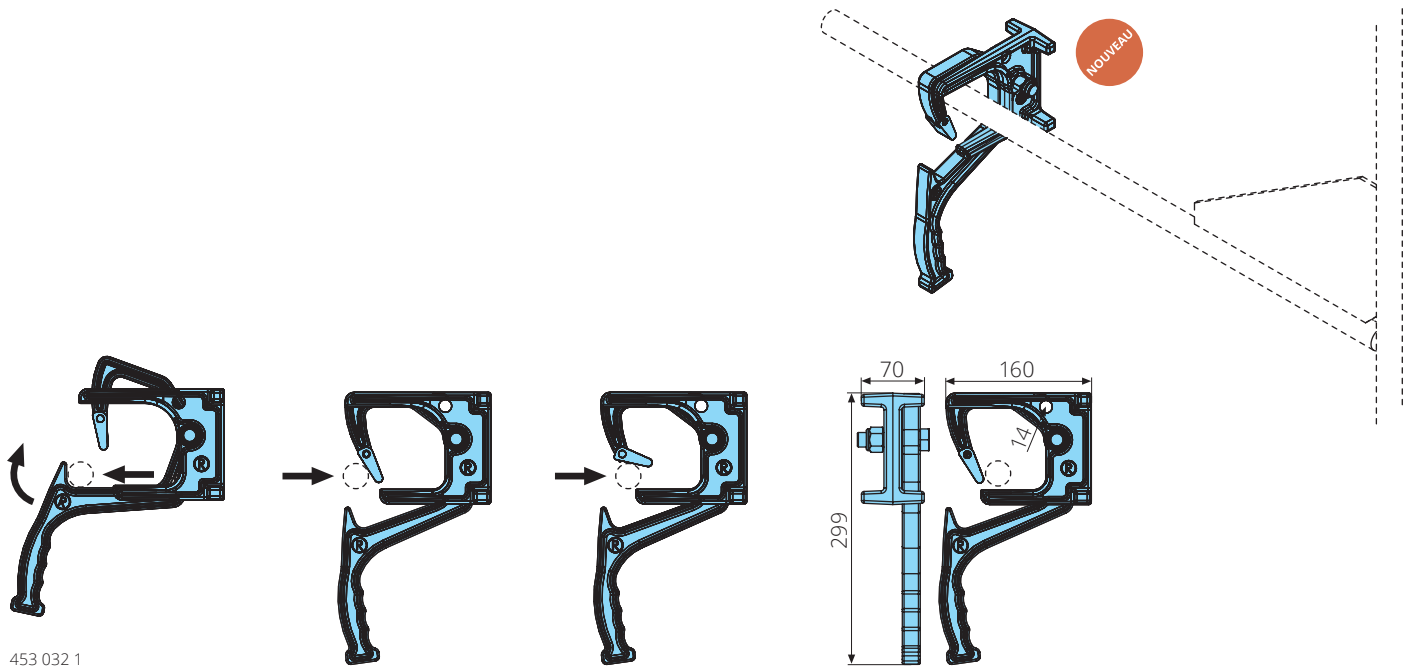
Référence	Désignation	Remarques
452 109	Verrou à rattrappge de jeu	dia. =40mm, composé des articles suivants
452 110	Verrou	L=335mm, S355J2
452 111	Verrou	L=460mm, S355J2
452 120	Boîte de verrou	S355J2
452 120 01	Tôle de réparation	153x80x15mm, S355J2, pour boîte de verrou réf. 452 120
452 130	Dispositif de guidage	S355J2
452 141	Tige de verrouillage pour porte	40x2500mm, pour exécution D=40mm, S355J2
452 161	Tige de levier	40x900mm, pour exécution D=40mm, S355J2
452 173	Douille	41-50-80mm, pour exécution D=40mm, S355J2
452 171	Douille	41-50-40mm, pour exécution D=40mm, S355J2
452 172	Rondelle	41-57-10mm, pour exécution D=40mm, S355J2
452 150	Tôle de renforcement	5x200x300mm, S235JR
453 015	Crochet de verrou de porte	d=41mm, pour exécution D=40mm, t=30mm, S355J2
453 012	Gâche pour crochet du verrou de porte	t=50mm, acier moulé, S355J2
453 032 1	Verrou de sécurité pour levier à main	pour levier D=30/40mm, poignée forgée zinguée

Référence Désignation

Remarques

Référence	Désignation	Remarques
452 108	Verrou à rattrappge de jeu	dia. =30mm, composé des articles suivants
452 110	Verrou	L=335mm, S355J2
452 111	Verrou	L=460mm, S355J2
452 120	Boîte de verrou	S355J2
452 120 01	Tôle de réparation	153x80x15mm, S355J2, pour boîte de verrou réf. 452 120
452 130	Dispositif de guidage	S355J2
452 140	Tige de verrouillage pour porte	30x2500mm, S355J2
452 160	Tige de levier	30x900mm, S355J2
453 072 02	Douille	31-50-80mm, pour exécution D=30mm, avec graissage, M8x1mm
452 170	Douille	31-50-40mm, pour exécution D=30mm, S355J2
453 071	Rondelle	31-50-10mm, S355J2, peut être soudé en haut ou en bas
452 150	Tôle de renforcement	5x200x300mm, S235JR
452 180	Tige de verrouillage pour porte	d=31mm, pour exécution D=30mm, t=30mm, S355J2
453 012	Gâche pour crochet du verrou de porte	t=50mm, acier moulé, S355J2
453 032 1	Verrou de sécurité pour levier à main	pour levier D=30/40mm, poignée forgée zinguée

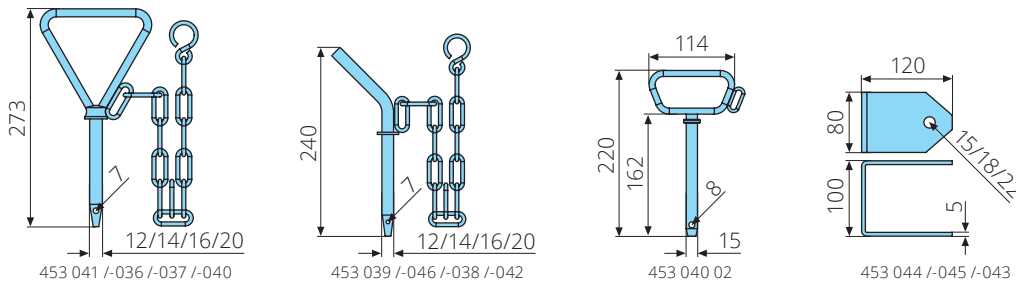
Verrou de sécurité pour levier à main



453 032 1

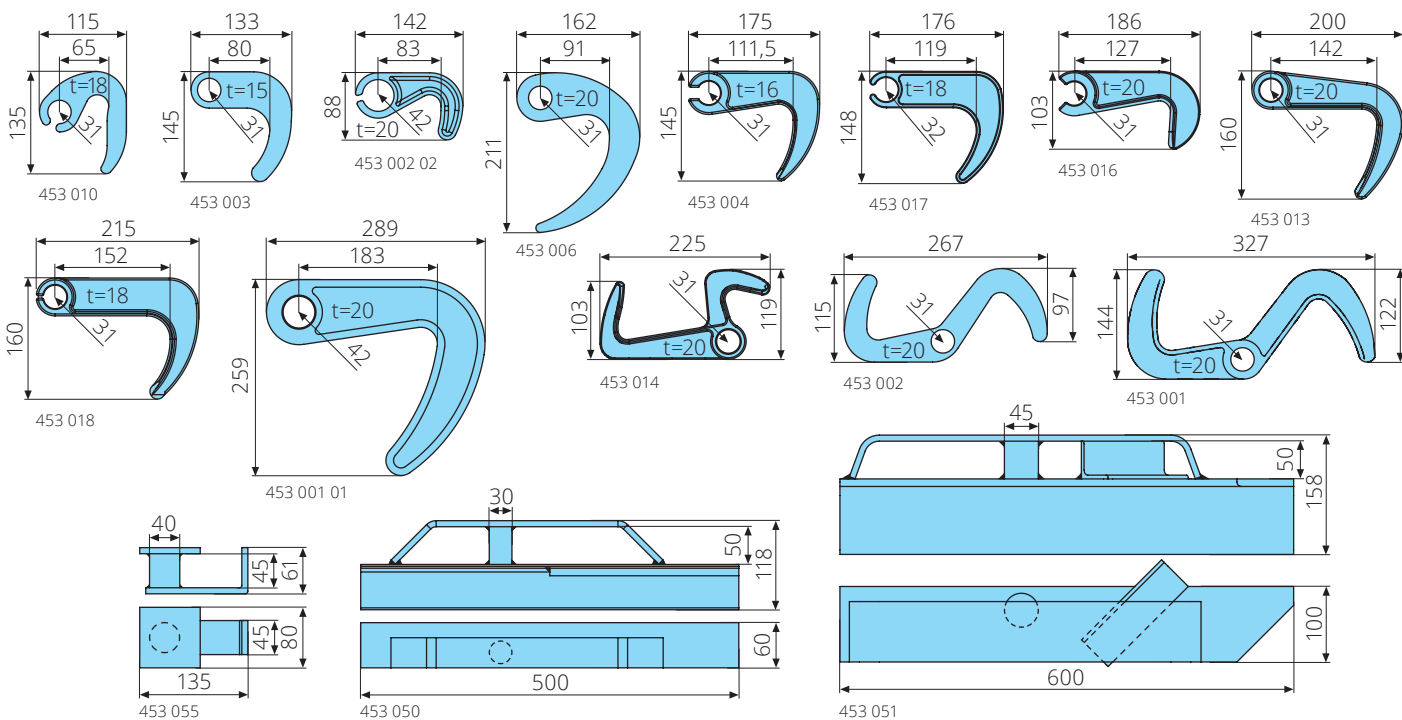
Référence	Désignation	Remarques
453 032 1	Verrou de sécurité pour levier à main	pour levier D=30/40mm, poignée forgée zinguée

Fiches de verrouillage

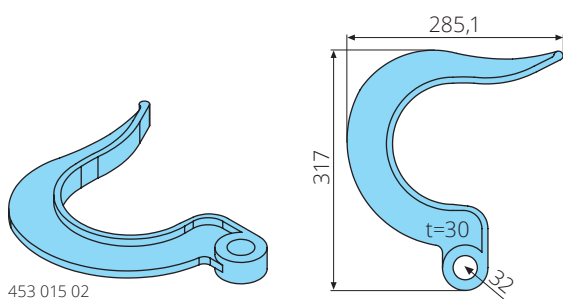


Référence	Désignation	Remarques
453 041	Fiche de verrouillage	D=12mm, type A, zingué, avec chaîne
453 036	Fiche de verrouillage	D=14mm, type A, zingué, avec chaîne
453 037	Fiche de verrouillage	D=16mm, type A, zingué, avec chaîne
453 040	Fiche de verrouillage	D=20mm, type A, zingué, avec chaîne
453 039	Fiche de verrouillage	D=12mm, type B, zingué, avec chaîne
453 046	Fiche de verrouillage	D=14mm, type B, zingué, avec chaîne
453 038	Fiche de verrouillage	D=16mm, type B, zingué, avec chaîne
453 042	Fiche de verrouillage	D=20mm, type B, zingué, avec chaîne
453 040 02	Fiche de verrouillage	D=15mm, type C, zingué
453 044	Tôle de support	d=15mm, S235JR
453 045	Tôle de support	d=18mm, S235JR
453 043	Tôle de support	d=22mm, S235JR

Crochets de verrou de porte



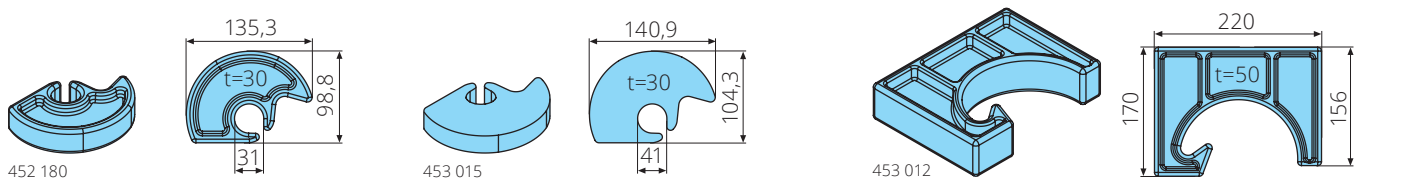
Référence	Désignation	Remarques
453 010	Crochet de verrou de porte	d=31mm, t=18mm, supérieure, oxycoupé, S355J2
453 003	Crochet de verrou de porte	d=31mm, t=15mm, oxycoupé, S355J2
453 002 02	Crochet de verrou de porte	d=42mm, t=20mm, forgé, S355J2
453 006	Crochet de verrou de porte	d=31mm, t=20mm, oxycoupé, S355J2
453 004	Crochet de verrou de porte	d=31mm, t=16mm, forgé, S355J2
453 017	Crochet de verrou de porte	d=32mm, t=18mm, forgé, S355J2
453 016	Crochet de verrou de porte	d=31mm, t=20mm, forgé, S355J2
453 013	Crochet de verrou de porte	d=31mm, t=20mm, forgé, S355J2
453 018	Crochet de verrou de porte	d=31mm, t=18mm, forgé, S355J2
453 001 01	Crochet de verrou de porte	d=42mm, t=20mm, forgé, S355J2
453 014	Crochet de verrou de porte	d=31mm, t=20mm, acier moulé, S355J2
453 002	Crochet de verrou de porte	d=31mm, t=20mm, oxycoupé, S355J2
453 001	Crochet de verrou de porte	d=31mm, t=20mm, forgé, S355J2
453 055	Gâche de verrouillage	D=40mm, inférieure
453 050	Gâche de verrouillage	D=30mm, supérieure
453 051	Gâche de verrouillage	D=45mm, supérieure, exécution lourde



- Stärke & Formschluss gewährleisten einen sicheren Halt der Tür
 - sehr hohe Lebensdauer

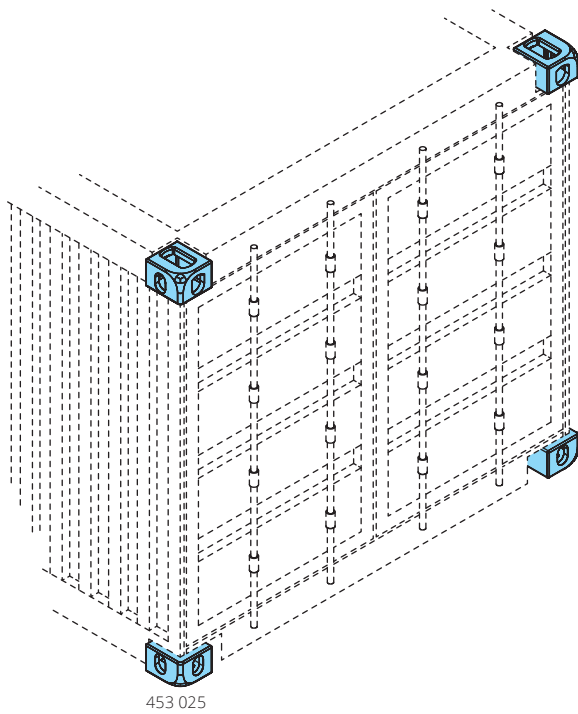
Gebrauchsmuster DE 20 2015 002 989.2

Référence	Désignation	Remarques
453 015 02	Crochet de verrou de porte	d=32mm, t=30mm, S355J2
453 012 02	Gâche pour crochet du verrou de porte	t=50mm, S355J2

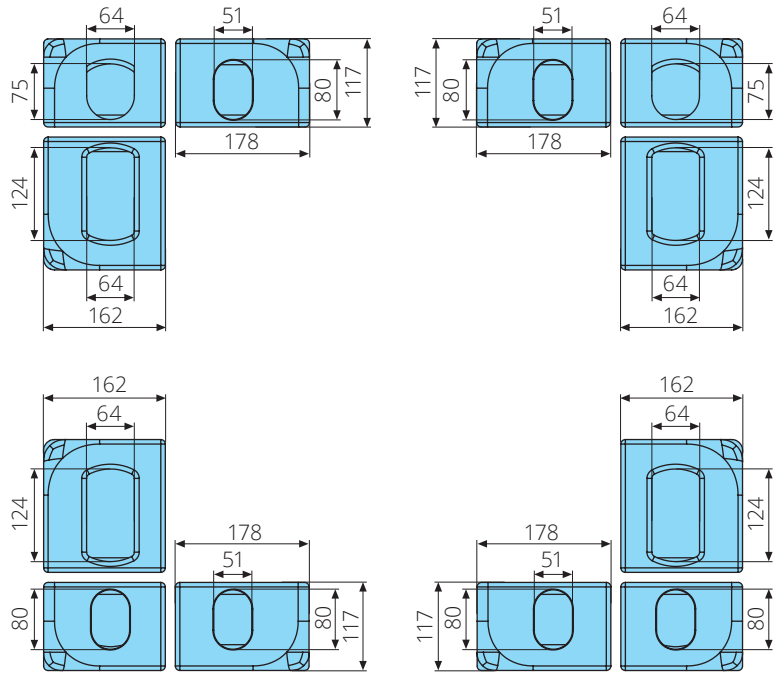


Référence	Désignation	Remarques
452 180	Tige de verrouillage pour porte	d=31mm, pour exécution D=30mm, t=30mm, S355J2
453 015	Crochet de verrou de porte	d=41mm, pour exécution D=40mm, t=30mm, S355J2
453 012	Gâche pour crochet du verrou de porte	t=50mm, acier moulé, S355J2

Jeu d'angles pour bennes ISO



453 025

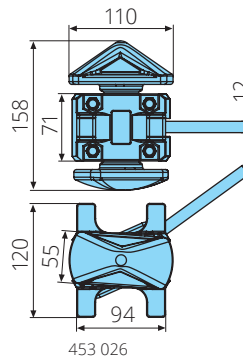
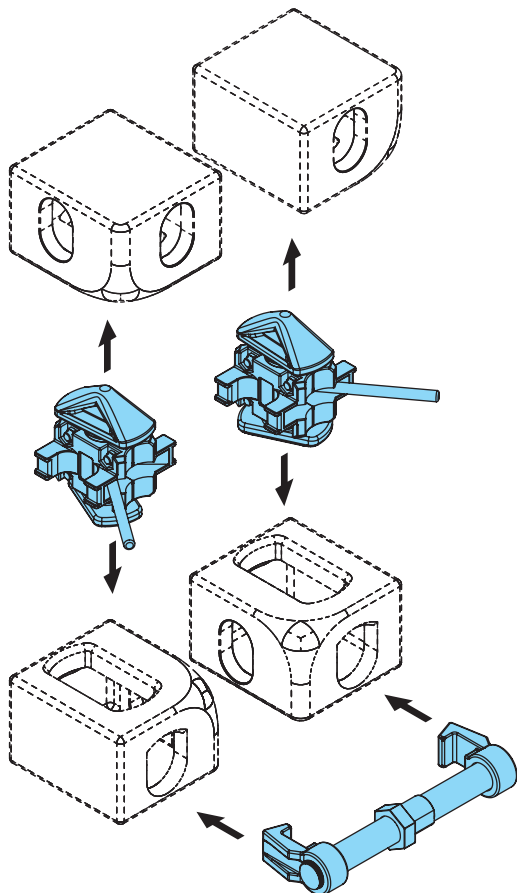


Référence Désignation

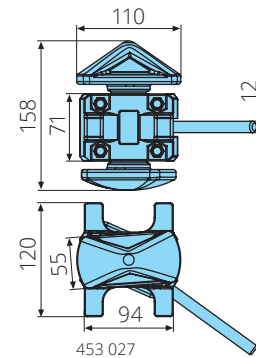
453 025 Jeu d'angles pour bennes ISO

Remarques

1 angle haut gauche, 1 angle haut droite, 1 angle bas gauche & 1 angle bas droite

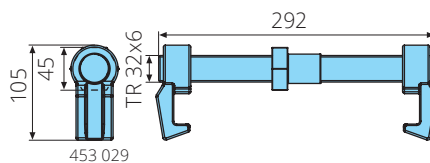


453 026

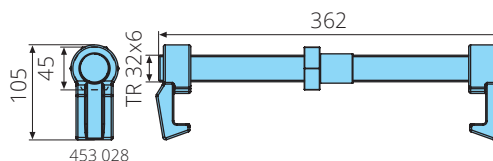


453 027

NOUVEAU



453 029



453 028

NOUVEAU

Référence Désignation

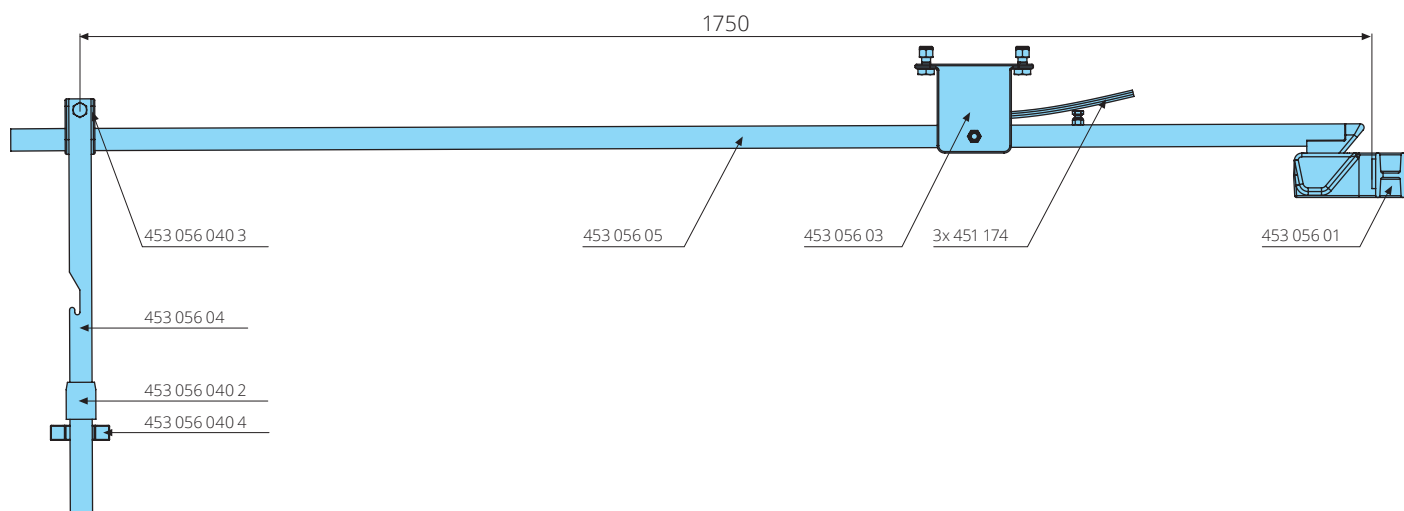
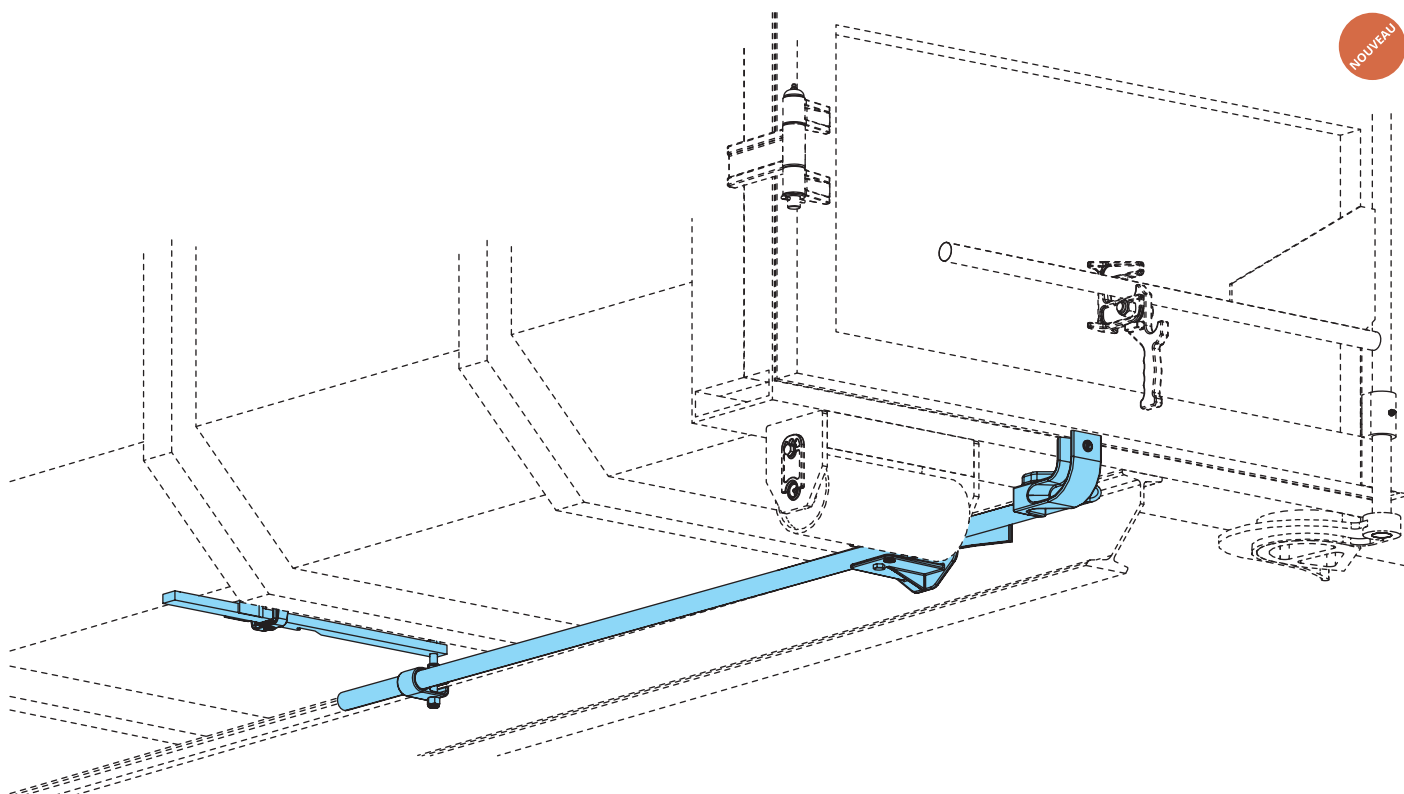
453 026 Dispositif anti-rotation pour conteneurs maritimes gauche
 453 027 Dispositif anti-rotation pour conteneurs maritimes droite
 453 029 Bride pour conteneurs maritimes
 453 028 Bride pour conteneurs maritimes

Remarques

gauche
 droite
 L=292mm, court
 L=362mm, long

Verrouillage automatique

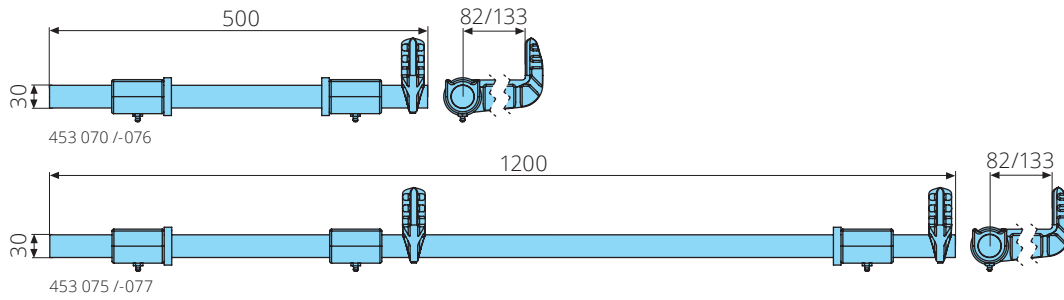
NOUVEAU



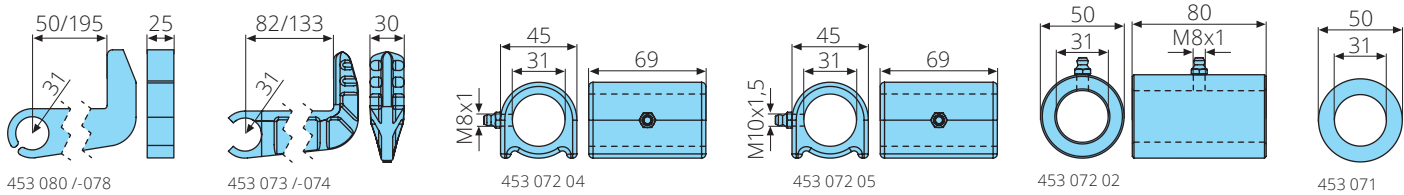
453 057

Référence	Désignation	
453 057	Verrouillage automatique complet	L=1750mm
Référence	Désignation	Remarques
453 056 01	Boîtier pour pêne	acier moulé
453 056 05	Tube cylindrique avec pêne	L=1800mm, tube cylindrique S235R, pêne en acier moulé
453 056 03	Support de levier	acier moulé
451 174	Ressort en acier	300x30x3mm, quantité minimale nécessaire: 3 pcs.
453 056 04	Levier	avec pièce coulissante réf. 453 056 040 2
453 056 040 3	Borne moulée	acier moulé
453 056 040 4	Profil en "U"	acier moulé
453 056 040 2	Pièce coulissante	50x38x20mm, en PVC

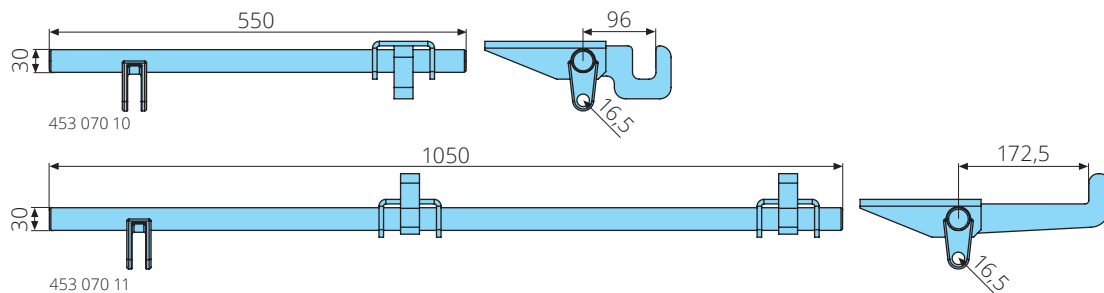
Arbres de verrouillage



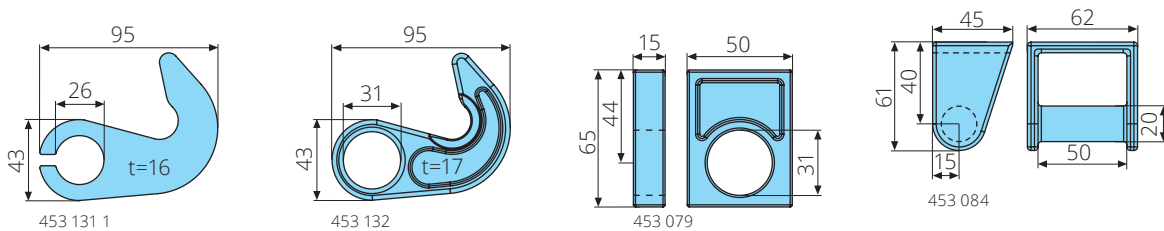
Référence	Désignation	Remarques
453 070	Arbre de verrouillage complet	30x500mm, avec crochet réf. 453 073 L=82mm
453 076	Arbre de verrouillage complet	30x500mm, avec crochet réf. 453 074 L=133mm
453 075	Arbre de verrouillage complet	30x1200mm, avec crochet réf. 453 073 L=82mm
453 077	Arbre de verrouillage complet	30x1200mm, avec crochet réf. 453 074 L=133mm



Référence	Désignation	Remarques
453 080	Crochet	L=50mm, t=25mm, oxycoupé
453 073	Crochet	L=82mm, t=30mm, acier moulé
453 074	Crochet	L=133mm, t=30mm, acier moulé
453 078	Crochet	L=195mm, t=25mm, oxycoupé
453 072 04	Douille	31-45-69mm, acier moulé, avec graissage M8x1mm, nécessaire: 3-4 pcs.
453 072 05	Douille	31-45-69mm, avec lubrification M10x1,5mm, forgé
453 072 02	Douille	31-50-80mm, pour exécution D=30mm, avec graissage, M8x1mm
453 071	Rondelle	31-50-10mm, S355J2, peut être soudé en haut ou en bas

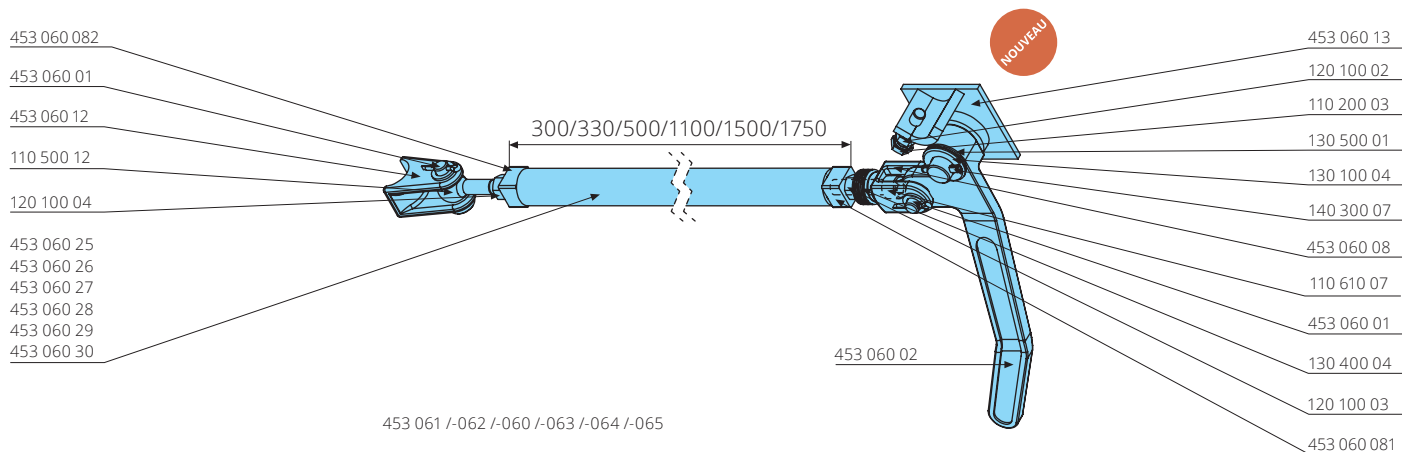


Référence	Désignation	Remarques
453 070 10	Arbre de verrouillage complet	30x550mm, avec crochet L=96mm
453 070 11	Arbre de verrouillage complet	30x1050mm, avec crochet L=172,5mm



Référence	Désignation	Remarques
453 131 1	Crochets	d=26mm, forgé
453 132	Crochet	d=31mm, acier moulé
453 079	Tôle de support pour axe	d=31mm, acier moulé
453 084	Butée	D=20mm, en acier moulé

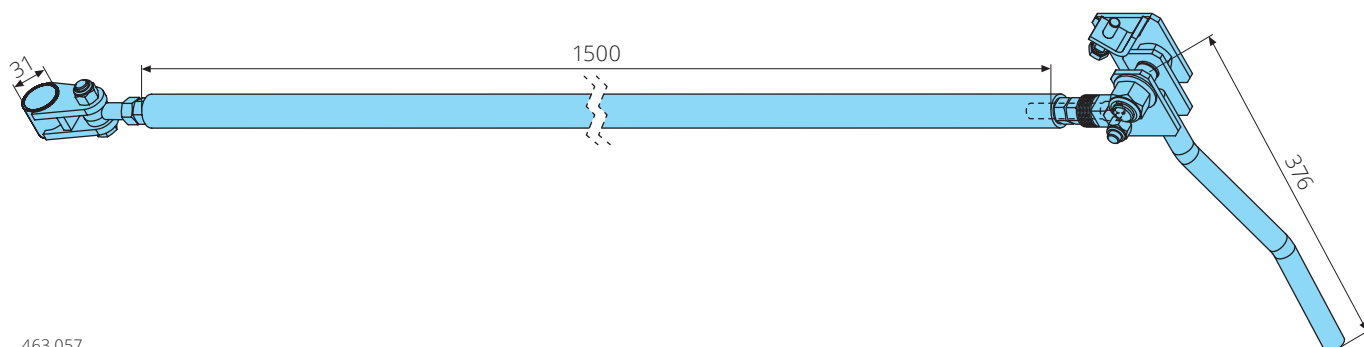
Verrous M12 / M14



453 061 /-062 /-060 /-063 /-064 /-065

Référence	Désignation	Remarques
453 061	Verrou M12 complet	Tube L=300mm, avec support & axe de traction-poussée
453 062	Verrou M12 complet	Tube L=330mm, avec support & axe push-pull
453 060	Verrou M12 complet	Tube L=500mm, avec étrier & axe tirer-pousser
453 063	Verrou M12 complet	Tube L=1100mm, avec support & axe de traction-poussée
453 064	Verrou M12 complet	Tube L=1500mm, avec support & axe de traction-poussée
453 065	Verrou M12 complet	Tube L=1750mm, avec support & axe tirer-pousser, selon BG

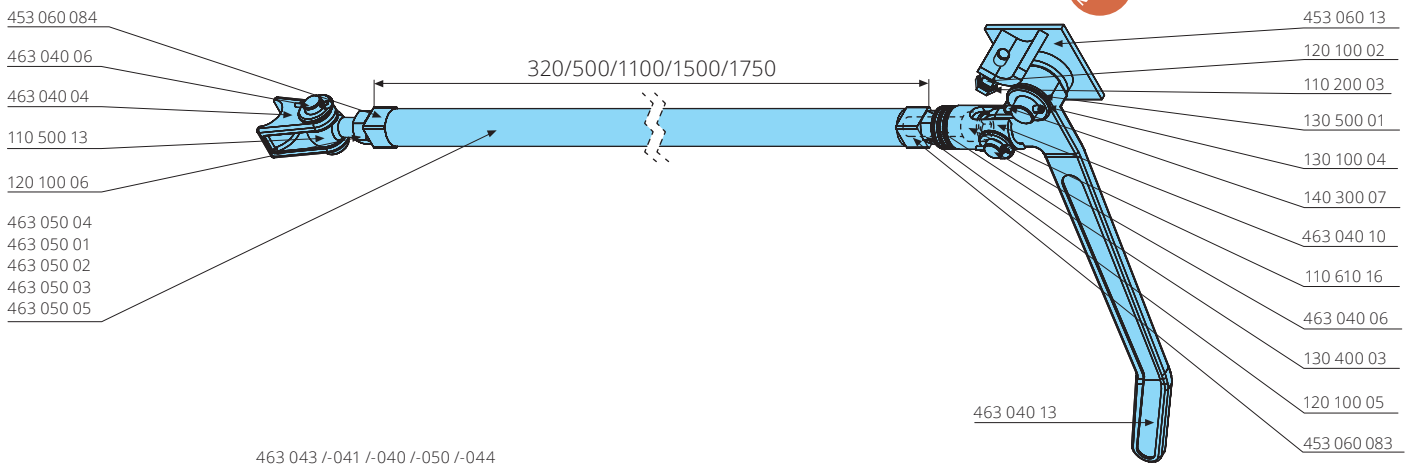
Référence	Désignation	Remarques
453 060 01	Goujon	12x46mm, avec rondelle & goupille
453 060 02	Levier	L=249mm, forgé
130 500 01	Ressort plat	21-36-1,6mm, DIN 137 B, B20
140 300 07	Tige à ressort	6x35mm, ISO 8752
110 200 03	Vis à tête hexagonale	M10x45mm, zinguée, ISO 4017
120 100 04	Écrou hexagonal	M12, filet à gauche, DIN 934
120 100 03	Écrou hexagonal	M12, DIN 934
453 060 08	Fourchette	d=12,5mm, acier moulé
110 610 07	Vis à tête cylindrique	M12x60mm, DIN 912
110 500 12	Oeillet fileté	M12x70mm, filet à gauche, DIN 444
130 400 04	Rondelle-ressort	12,3x34x1,5mm, DIN 2093 A
453 060 12	Joint à fourche	d=12mm, pour axes de verrouillage D=31mm, acier moulé
453 060 13	Plaque de fond	D=20mm, acier moulé
130 100 04	Rondelle	21-33-4mm, DIN 125, B21, ISO 7090, classe de résistance/qualité 200 HV
120 100 02	Écrou hexagonal	M10, DIN 934
453 060 25	Tube	L=300mm, avec écrou carré soudable M12 filet gauche & filet droite
453 060 26	Tube	L=330mm, avec écrou carré soudable M12 filet gauche & filet droite
453 060 27	Tube	L=500mm, avec écrou carré soudable M12 filet gauche & filet droite
453 060 28	Tube	L=1100mm, avec écrou carré soudable M12 filet gauche & filet droite
453 060 29	Tube	L=1500mm, avec écrou carré soudable M12 filet gauche & filet droite
453 060 30	Tube	L=1750mm, avec écrou carré soudable M12 filet gauche & filet droite
453 060 081	Écrou carré soudable	M12
453 060 082	Écrou carré soudable	M12, filet à gauche



463 057

Référence	Désignation	Remarques
463 057	Verrou M14 complet	tube L= 1500mm, avec douille pour axe de verrouillage, selon BG, zingué

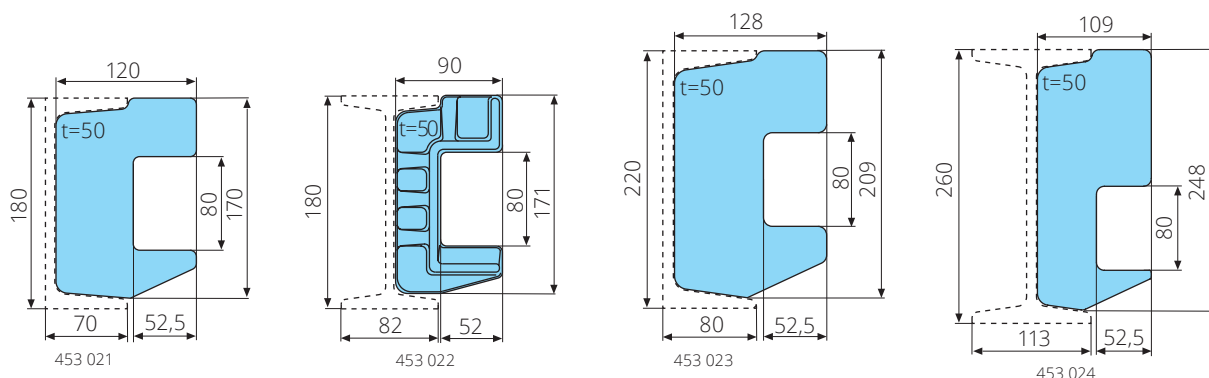
Verrous M16



Référence	Désignation	Remarques
463 043	Verrou M16 complet	tube L=320mm, exécution lourde
463 041	Verrou M16 complet	tube L=500mm, exécution lourde
463 040	Verrou M16 complet	tube L=1100mm, exécution lourde
463 050	Verrou M16 complet	tube L=1500mm, exécution lourde
463 044	Verrou M16 complet	tube L=1750mm, exécution lourde, selon l'association professionnelle allemande (BG)

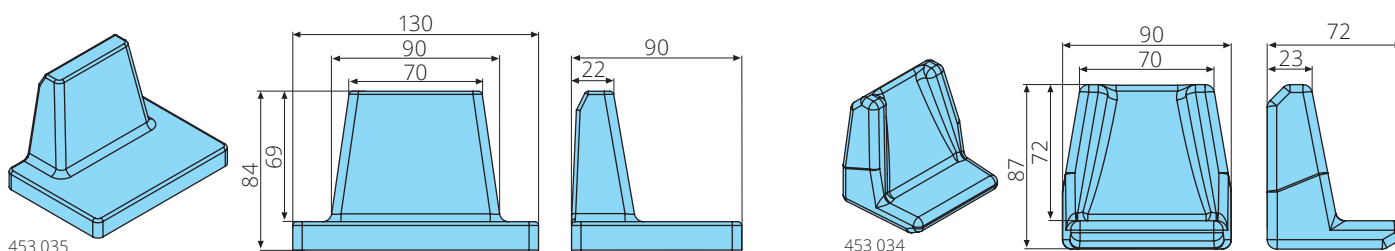
Référence	Désignation	Remarques
463 040 06	Goujon	16x50mm, avec rondelle & goupille, 2x nécessaires pour 1x verrou
463 040 13	Levier	L=354mm, en acier moulé
130 500 01	Ressort plat	21-36-1,6mm, DIN 137 B, B20
140 300 07	Tige à ressort	6x35mm, ISO 8752
110 200 03	Vis à tête hexagonale	M10x45mm, zinguée, ISO 4017
120 100 06	Écrou hexagonal	M16, filet à gauche, DIN 934
120 100 05	Écrou hexagonal	M16, DIN 934
463 040 10	Chape	d=18mm, en acier moulé
110 610 16	Vis à tête cylindrique	M16x60mm, zingué, ISO 4762, classe de résistance/qualité 8.8
110 500 13	Oeillet fileté	M16x70mm, filet à gauche, DIN 444, noir
130 400 03	Rondelle-ressort	16,3x34x1,5mm, DIN 2093 A
463 040 04	Joint à fourche	d=16mm, pour axe de verrouillage D=31mm, en acier moulé
453 060 13	Plaque de fond	D=20mm, acier moulé
130 100 04	Rondelle	21-33-4mm, DIN 125, B21, ISO 7090, classe de résistance/qualité 200 HV
120 100 02	Écrou hexagonal	M10, DIN 934
463 050 04	Tube	L=320mm, avec écrous carrés soudables M16 filet gauche & filet droite
463 050 01	Tube	L=500mm, avec écrous carrés soudables M16 filet gauche & filet droite
463 050 02	Tube	L=1100mm, avec écrous carrés soudables M16 filet gauche & filet droite
463 050 03	Tube	L=1500mm, avec écrous carrés soudables M16 filet gauche & filet droite
463 050 05	Tube	L=1750mm, avec écrous carrés soudables M16 filet gauche & filet droite
453 060 083	Écrou carré soudable	M16
453 060 084	Écrou carré soudable	M16, filet à gauche

Verrouillages en C



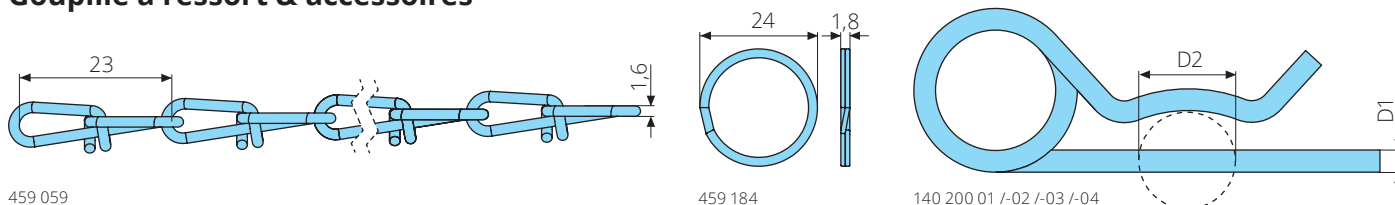
Référence	Désignation	Remarques
453 021	Verrouillage en C	pour poutre d'acier profilé modèle UNP 180, S355J2
453 022	Verrouillage en C	pour poutre d'acier profilé modèle INP 180, forgé, S355J2, DIN 30722-1
453 023	Verrouillage en C	pour poutre d'acier profilé modèle UNP 220, S355J2, DIN 30722-1/30722-2
453 024	Verrouillage en C	pour poutre d'acier profilé modèle INP 260, S355J2

Broches de verrouillage MARREL



Référence	Désignation	Remarques
453 035	Broche de verrouillage MARREL	84x130x90mm, acier moulé, S355J2
453 034	Broche de verrouillage MARREL	87x90x72mm, forgé, S355J2

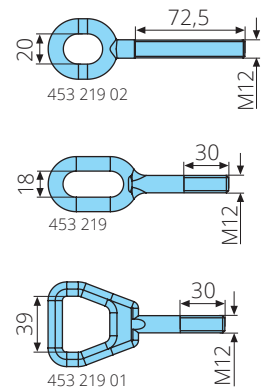
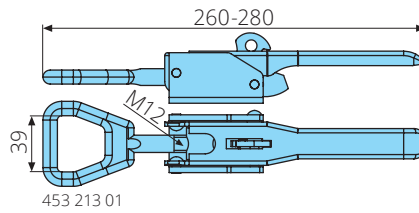
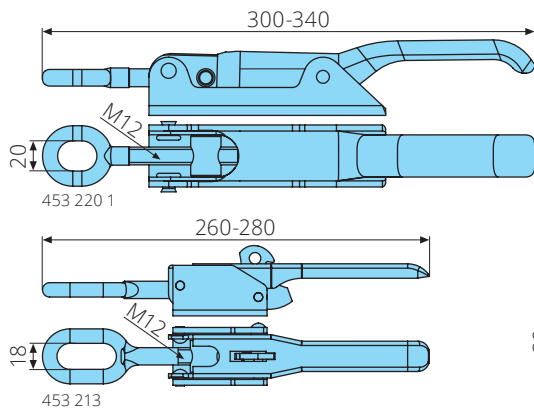
Goupille à ressort & accessoires



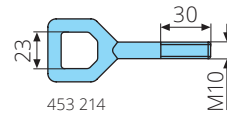
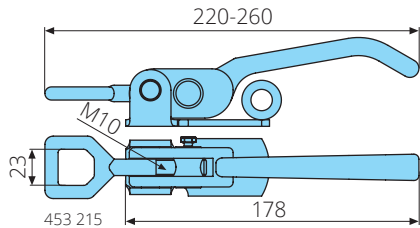
Référence	Désignation	Remarques
459 059	Chaîne nouée	D=1,6mm, zingué, DIN 5686, par mètre

Référence	Désignation	Remarques
459 184	Anneau de fixation	24x1,8mm, inoxydable
140 200 01	Goupille à ressort	pour axe dia.=11-14mm, fil dia.=2,8mm, DIN 11024, zingué
140 200 02	Goupille à ressort	pour axe dia.=14-20mm, fil dia.=3,6mm, DIN 11024, zingué
140 200 03	Goupille à ressort	pour axe dia.=20-26mm, fil dia.=4,5mm, DIN 11024, zingué
140 200 04	Goupille à ressort	pour axe dia.=26-34mm, fil dia.=5,6mm, DIN 11024, zingué

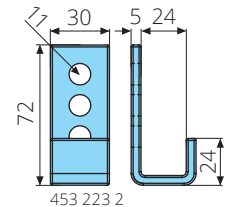
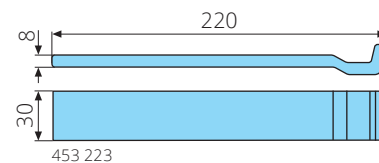
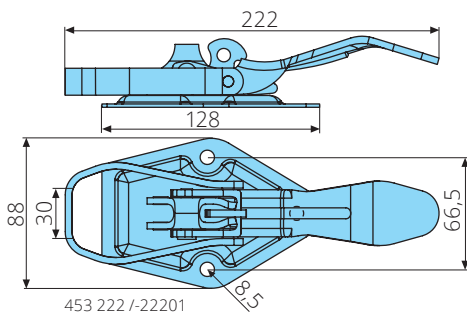
Verrous excentrique / Verrou de ridelle



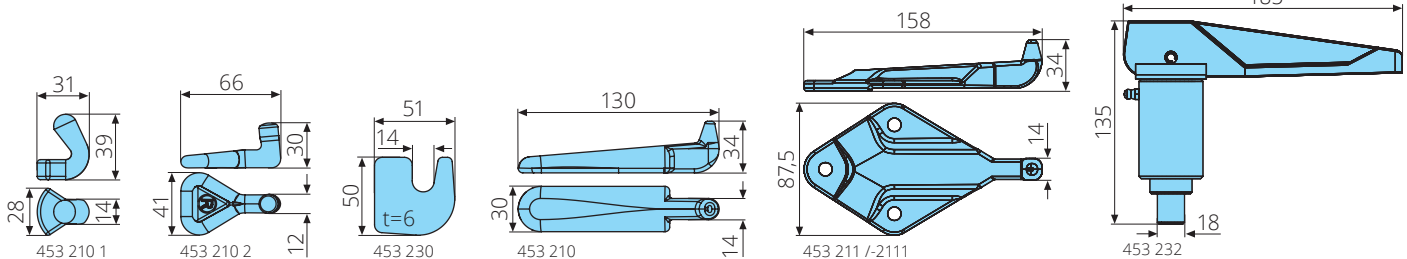
Référence	Désignation	Remarques
453 220 1	Verrou de ridelle	M12, course 35mm, avec oeillet réf. 453 219 02
453 213	Verrou excentrique	M12, sécurité automatique, verrouillable, zingué, avec oeillet réf. 453 219
453 213 01	Verrou excentrique	M12, sécurité automatique, verrouillable, zingué, avec oeillet réf. 453 219 01
453 219 02	Oeillet	M12, zingué
453 219	Oeillet	M12
453 219 01	Oeillet	M12, zingué, à triangle



Référence	Désignation	Remarques
453 215	Verrou excentrique	M10, en acier moulé, zingué, avec oeillet réf. 453 214
453 214	Oeillet	M10, forgé, zingué

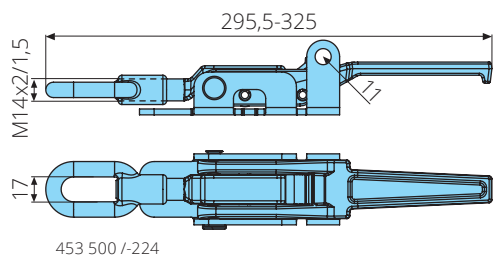


Référence	Désignation	Remarques
453 222	Verrou excentrique	avec sécurité automatique, modèle danois
453 222 01	Verrou excentrique	Course 50mm, avec sécurité automatique, modèle danois, zingué
453 223	Crochet pour verrou excentrique	pour crochet excentrique réf. 453 222 /-222 01
453 223 2	Crochet pour verrou excentrique	pour crochet excentrique réf. 453 222 /-222 01, zingué, à visser

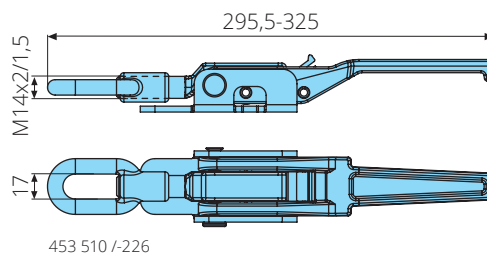


Référence	Désignation	Remarques
453 210 1	Crochet pour verrou excentrique	D=14mm
453 210 2	Crochet pour verrou excentrique	D=14mm
453 230	Crochet pour verrous excentriques	t=6mm
453 210	Crochet pour verrou excentrique	D=14mm, forgé
453 211	Crochet pour verrou excentrique	fixer à vis, zingué
453 211 1	Support pour verrou excentrique	à visser, en fonte
453 232	Loquet à ressort	D=18mm

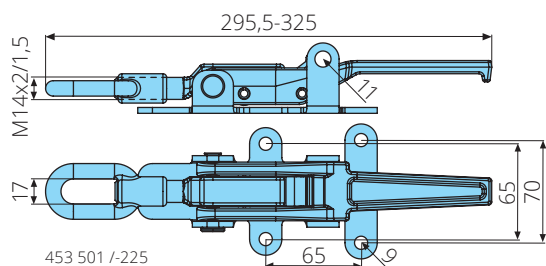
Verrous excentrique



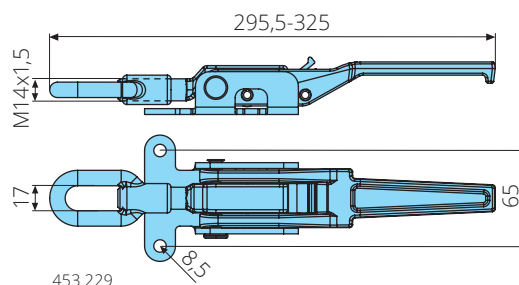
453 500 / -224



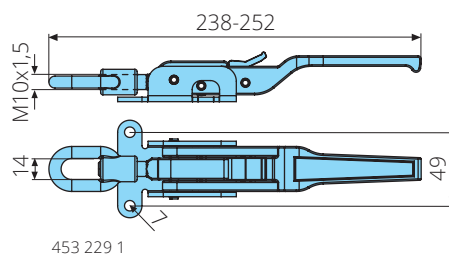
453 510 / -226



453 501 / -225



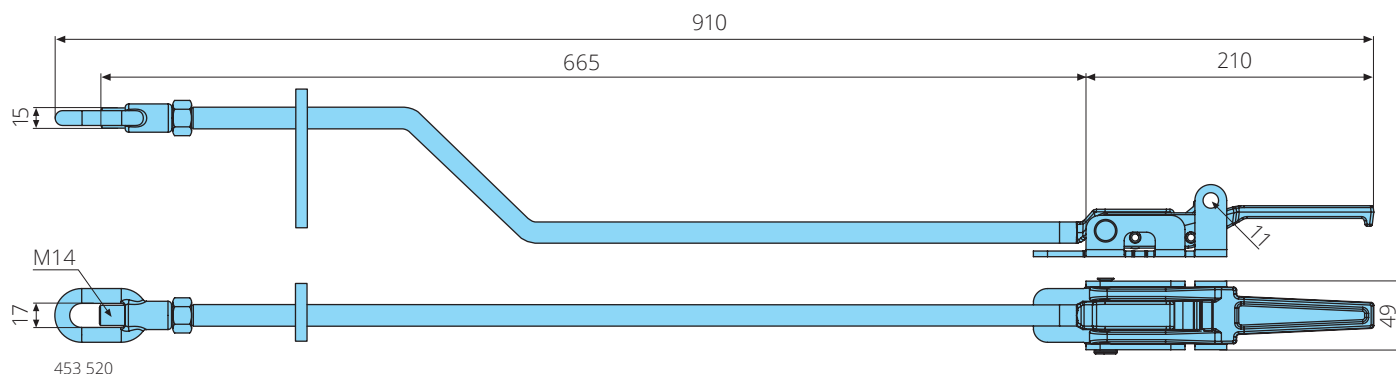
453 229



453 229 1

Référence	Désignation	Remarques
453 500	Verrou excentrique	M14x2mm, sécurité automatique supérieure, fixer à vis
453 510	Verrou excentrique	M14x2mm, sécurité automatique supérieure
453 501	Verrou excentrique	M14x2mm, sécurité automatique supérieure, fixer à vis, zingué
453 224	Verrou excentrique	M14x1,5mm, sécurité automatique supérieure, fixer à vis
453 226	Verrou excentrique	M14x1,5mm, sécurité automatique supérieure
453 225	Verrou excentrique	M14x1,5mm, sécurité automatique supérieure, fixer à vis, zingué
453 229	Verrou excentrique	M14x1,5mm, sécurité automatique supérieure, fixer à vis, zingué
453 229 1	Verrou excentrique	M10x1,5mm, sécurité automatique supérieure, à visser, zingué

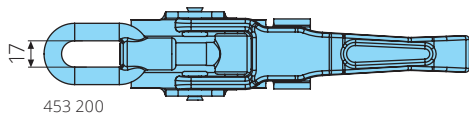
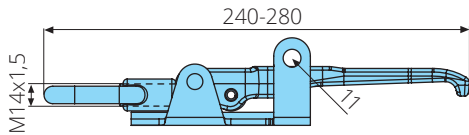
Fermeture couvercle



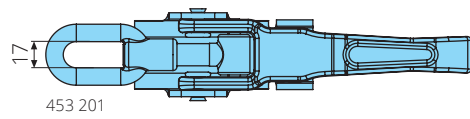
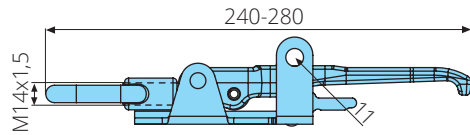
453 520

Référence	Désignation	Remarques
453 520	Fermeture couvercle	M14, sécurité automatique supérieure, verrouillable

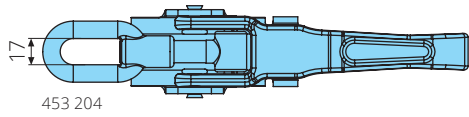
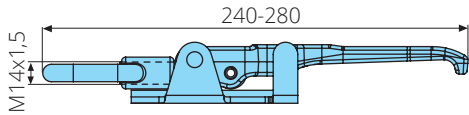
Verrous excentrique



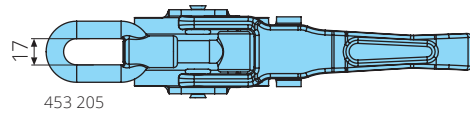
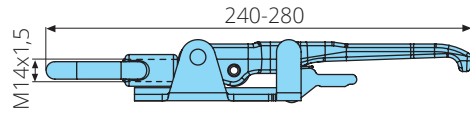
453 200



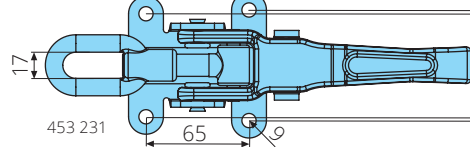
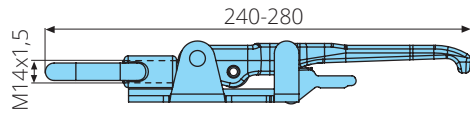
453 201



453 204

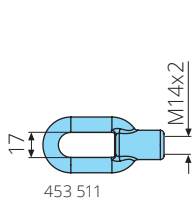


453 205

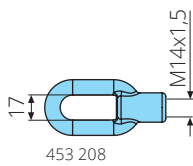


453 231

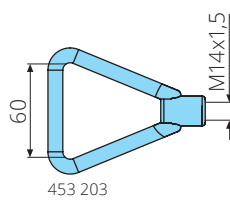
Référence	Désignation	Remarques
453 200	Verrou excentrique	M14x1,5mm, verrouillable
453 201	Verrou excentrique	M14x1,5mm, sécurité automatique inférieure, verrouillable
453 204	Verrou excentrique	M14x1,5mm
453 205	Verrou excentrique	M14x1,5mm, sécurité automatique inférieure
453 231	Verrou excentrique	M14x1,5mm, sécurité automatique inférieure, fixer à vis, zingué



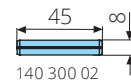
453 511



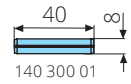
453 208



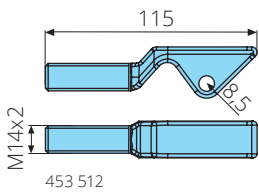
453 203



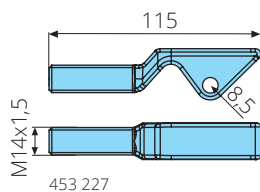
140 300 02



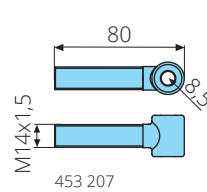
140 300 01



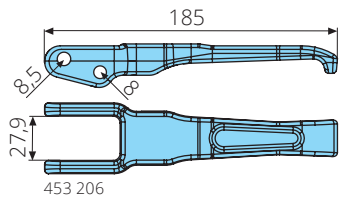
453 512



453 227



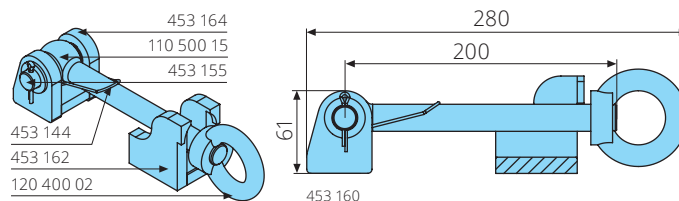
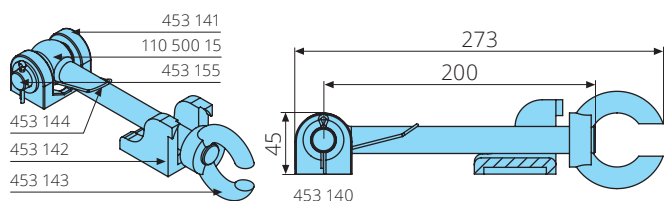
453 207



453 206

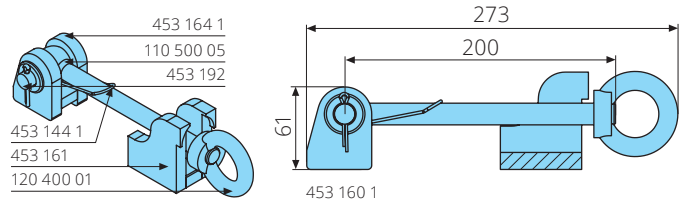
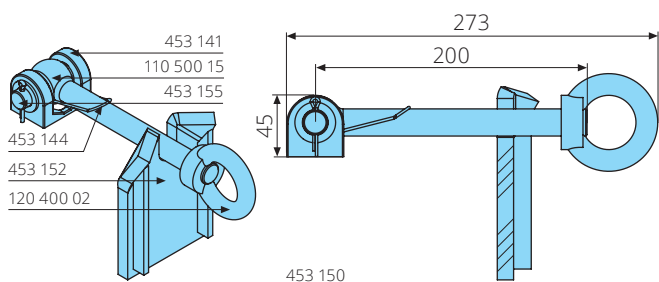
Référence	Désignation	Remarques
453 511	Oeillet fileté	M14x2mm, pièce détachée pour références 453 500 /-501 /-510 /-520, zingué
453 208	Oeillet fileté	M14x1,5mm, pièce détachée pour 453 200 /-201 /-204 /-205 /-224 /-225 /-226 /-229 /-231, zingué
453 203	Oeillet à triangle	M14x1,5mm, pièce détachées pour 453 200 /-201 /-204 /-205 /-224 /-225 /-226 /-229 /-231, zingué
453 512	Pièce filetée	M14x2mm, pièce détachée pour références 453 500 /-501 /-510, zingué
453 227	Pièce filetée	M14x1,5mm, pièce détachée pour références 453 224 /-225 /-226 /-229, zingué
453 207	Pièce filetée	M14x1,5mm, pièce détachée pour références 453 200 /-201 /-204 /-205 /-231
453 206	Poignée	L=185mm, pièce détachée pour références 453 200 /-204, forgée
140 300 01	Goupille de serrage	8x40mm, ISO 8752
140 300 02	Goupille de serrage	8x45mm, ISO 8752

Verrous



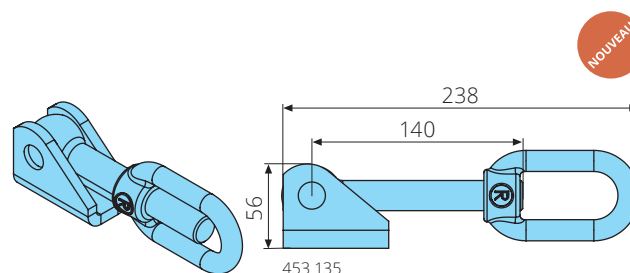
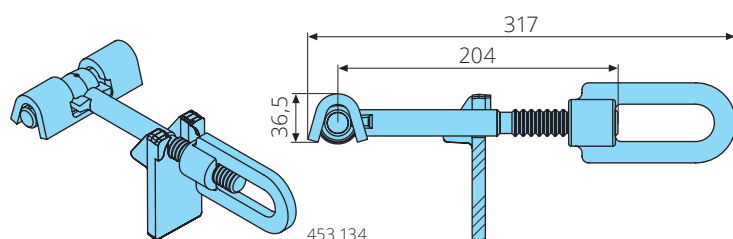
Référence	Désignation	Remarques
453 140	Verrou complet	M20, exécution plat, avec ressort de retenue
453 160	Verrou complet	M20, avec ressort de retenue

Référence	Désignation	Remarques
453 141	Support bennes	pour M20, exécution plate, acier moulé
453 164	Support de benne	pour M20
453 155	Goujon	18x75mm, pour boulon à oeil M20, zingué, avec goupille & rondelle
453 144	Ressort de retenue	d=21mm, fil D=2mm, zingué
110 500 15	Oeillet fileté	M20x200mm, zingué, fileté, DIN 444
453 143	Écrou anneau avec ouverture	M20, zingué, ouverture 24mm
120 400 02	Écrou à anneau	M20, zingué, DIN 582
453 142	Support de porte	pour M20, exécution plate, acier moulé
453 162	Gâche	pour M20



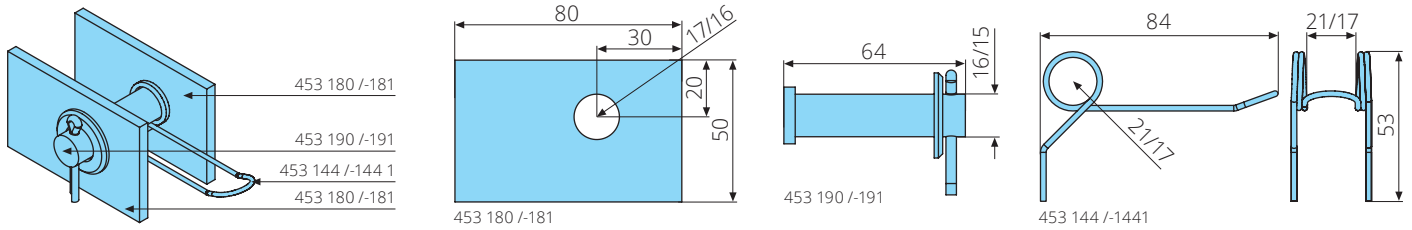
Référence	Désignation	Remarques
453 150	Verrou complet	M20, avec ressort de retenue
453 160 1	Verrou complet	M16, avec ressort de retenue

Référence	Désignation	Remarques
453 141	Support bennes	pour M20, exécution plate, acier moulé
453 164 1	Support de benne	pour M16
453 155	Goujon	18x75mm, pour boulon à oeil M20, zingué, avec goupille & rondelle
453 192	Goujon	15x70mm, pour boulon à oeil M16, avec goupille & rondelle
453 144	Ressort de retenue	d=21mm, fil D=2mm, zingué
453 144 1	Ressort de retenue	d=17mm, pour M16, fil D=2mm, zingué
110 500 15	Oeillet fileté	M20x200mm, zingué, fileté, DIN 444
110 500 05	Oeillet fileté	M16x200mm, zingué, DIN 444
120 400 02	Écrou à anneau	M20, zingué, DIN 582
120 400 01	Écrou à anneau	M16, zingué, DIN 582
453 152	Gâche	pour M20
453 161	Gâche	pour M16, acier moulé

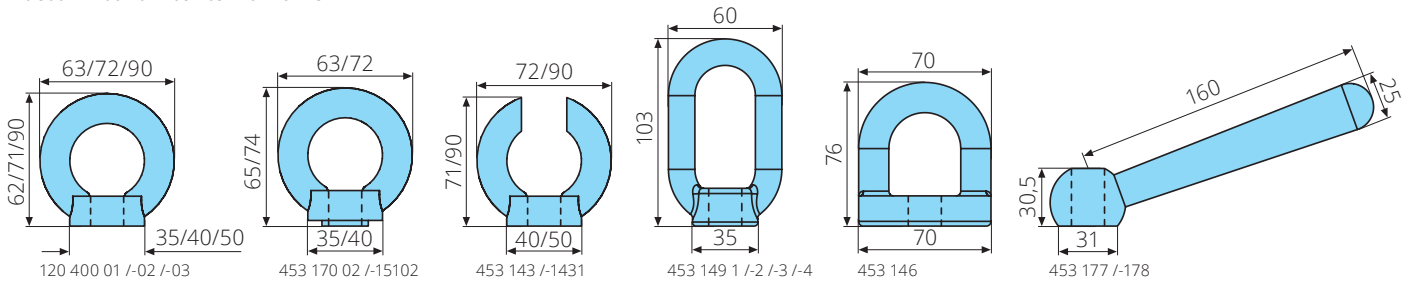
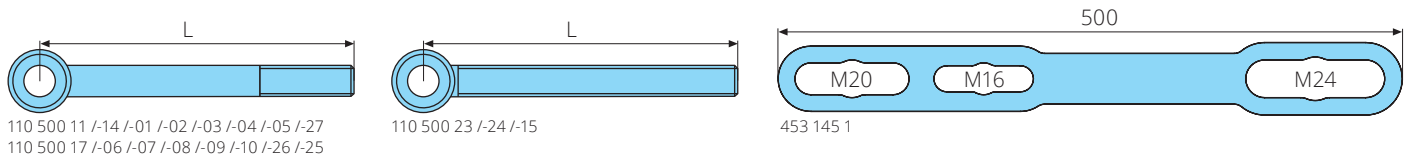


Référence	Désignation	Remarques
453 134	Verrou complet	TR20x4mm, boulon à oeil avec filet trapézoïdal
453 135	Fermeture à rabat pendulaire complète	M20, boulon à oeil avec filetage continu

Verrous / Oeillets fileté / Écrous à anneau

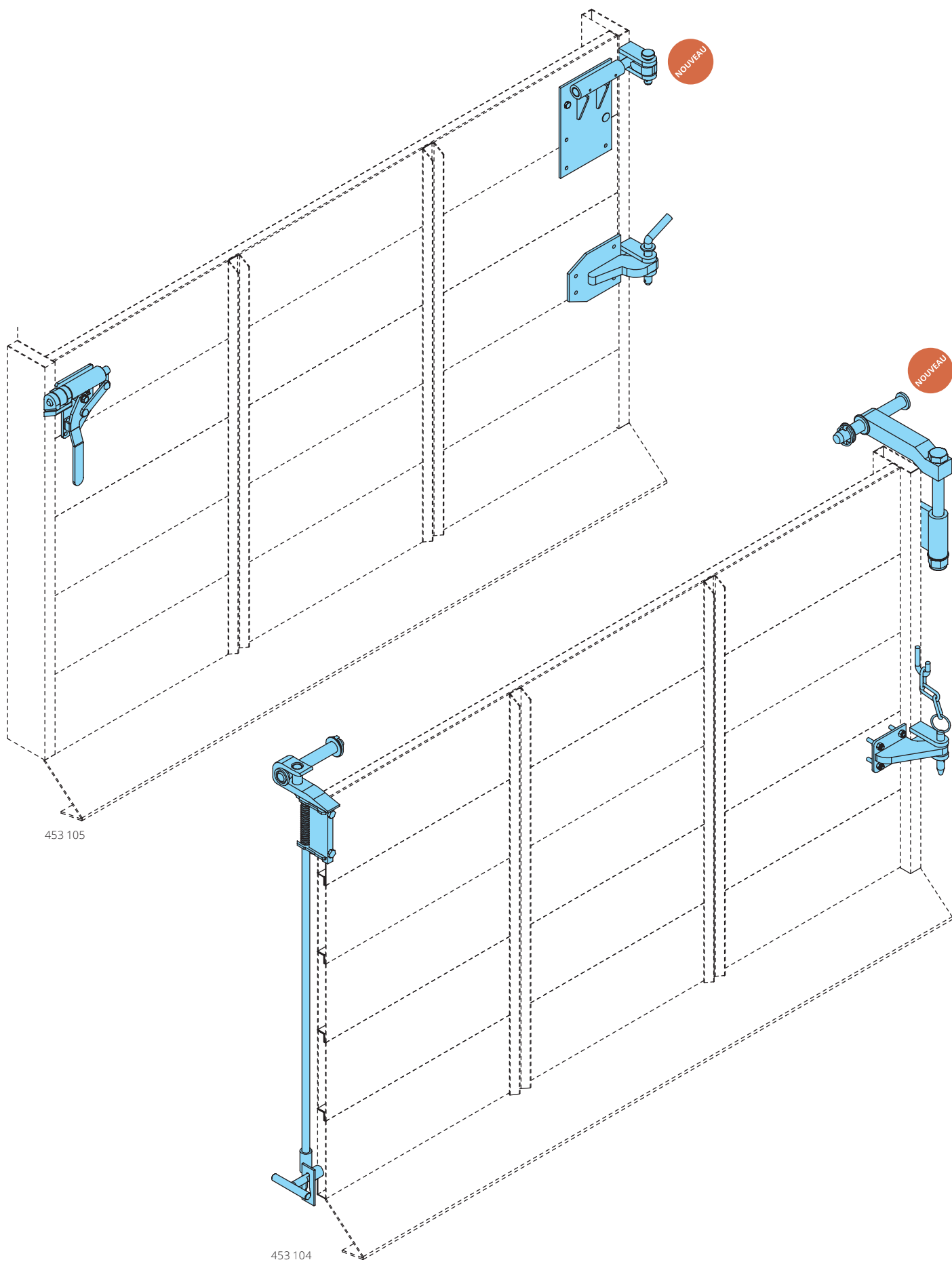


Référence	Désignation	Remarques
453 180	Plaque de montage	d=17mm, pour M20
453 181	Plaque de montage	d=16mm, pour M16
453 190	Goujon	16x64mm, pour M20, avec goupille & rondelle
453 191	Goujon	15x64mm, pour M16, avec goupille & rondelle
453 144	Ressort de retenue	d=21mm, fil D=2mm, zingué
453 144 1	Ressort de retenue	d=17mm, pour M16, fil D=2mm, zingué



Référence	Désignation	Remarques
110 500 11	Oeillet fileté	M12x70mm, DIN 444
110 500 14	Oeillet fileté	M16x70mm, DIN 444
110 500 01	Oeillet fileté	M16x120mm, zingué, DIN 444
110 500 02	Oeillet fileté	M16x140mm, zingué, DIN 444
110 500 03	Oeillet fileté	M16x160mm, zingué, DIN 444
110 500 04	Oeillet fileté	M16x180mm, zingué, DIN 444
110 500 05	Oeillet fileté	M16x200mm, zingué, DIN 444
110 500 24	Oeillet fileté	M16x200mm, zingué, fileté, DIN 444
110 500 27	Oeillet fileté	M18x200mm, zingué, DIN 444
110 500 17	Oeillet fileté	M20x100mm, zingué, DIN 444
110 500 06	Oeillet fileté	M20x120mm, zingué, DIN 444
110 500 07	Oeillet fileté	M20x140mm, zingué, DIN 444
110 500 08	Oeillet fileté	M20x160mm, zingué, DIN 444
110 500 09	Oeillet fileté	M20x180mm, zingué, DIN 444
110 500 15	Oeillet fileté	M20x200mm, zingué, fileté, DIN 444
110 500 10	Oeillet fileté	M20x220mm, zingué, DIN 444
110 500 23	Oeillet fileté	M24x180mm, zingué, fileté, DIN 444
110 500 26	Oeillet fileté	M24x250mm, zingué, dia. oeillet d=25mm
110 500 25	Oeillet fileté	M24x270mm, zingué, DIN 444
120 400 01	Écrou à anneau	M16, zingué, DIN 582
453 170 02	Écrou à anneau avec collet	pour M16, zingué, collet 3x18mm
453 149 1	Écrou à pontet	M16
453 149 2	Écrou à pontet	M18
120 400 02	Écrou à anneau	M20, zingué, DIN 582
453 151 02	Écrou à anneau avec collet	M20, zingué, collet 3x22mm
453 143	Écrou anneau avec ouverture	M20, zingué, ouverture 24mm
453 149 3	Écrou à pontet	M20
453 146	Écrou à pontet	M20, zingué
120 400 03	Écrou à anneau	M24, zingué, DIN 582
453 143 1	Écrou anneau avec ouverture	M24, zingué, ouverture 28mm
453 149 4	Écrou à pontet	M24
453 145 1	Clé pour écrous à anneau & écrous à pontet	500x50x12mm, pour M16, M20 & M24, zingué
453 177	Poignée conique	M16, zingué
453 178	Poignée conique	M20, zingué

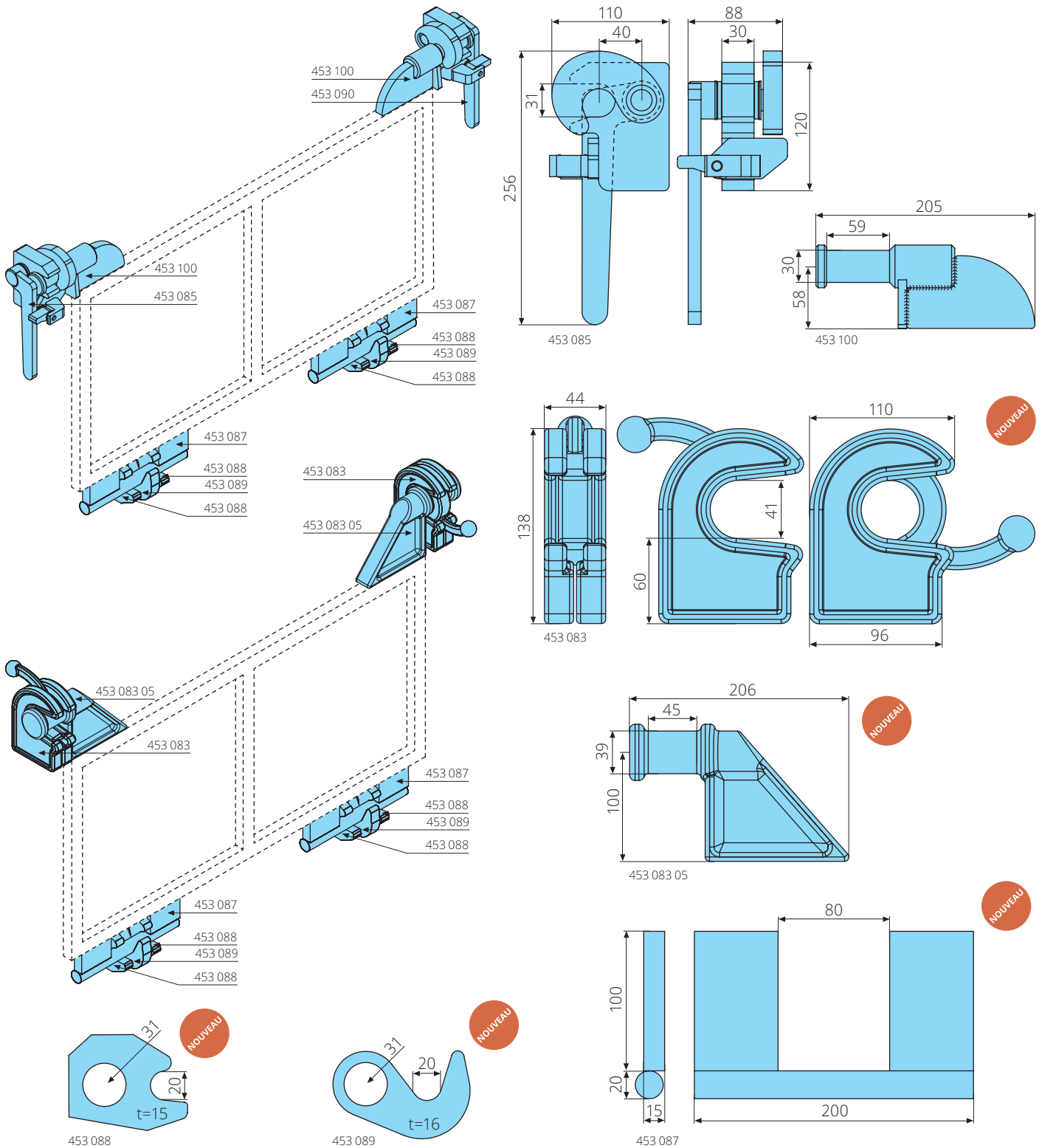
Système pour hayons type ZETTERBERGS



Référence	Désignation	Remarques
453 105	Système pour hayons	Type ZETTERBERGS
453 104	Système pour hayons	Type ZETTERBERGS

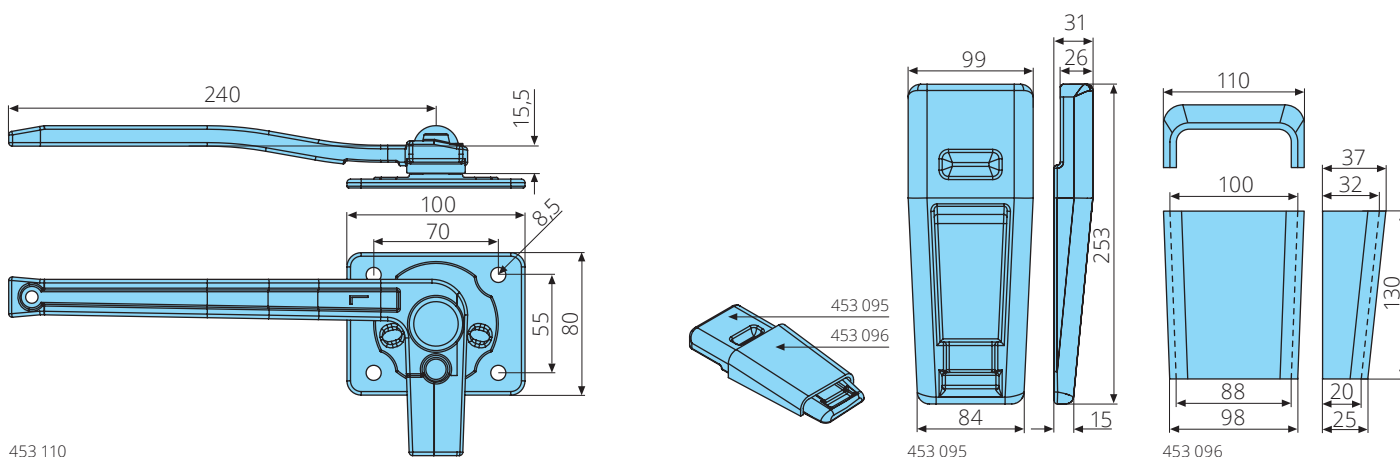
Système pendulaire

Système pour hayons type ZETTERBERGS / Système pendulaire



Référence	Désignation	Remarques
453 085	Verrou	d=31mm, gauche, rabattable, côté paroi
453 090	Verrou	d=31mm, droite, rabattable, côté paroi
453 100	Gâche	30x59mm
Référence	Désignation	Remarques
453 083	Fermeture à rabat pendulaire	d=42mm, gauche/droite
453 083 05	Crochet de suspension	39x45mm
Référence	Désignation	Remarques
453 088	Butée	d=20mm, Perçage pour support d=31mm
453 089	Crochet	d=20mm, Perçage pour support d=31mm
453 087	Charnière pendulaire	D=20mm

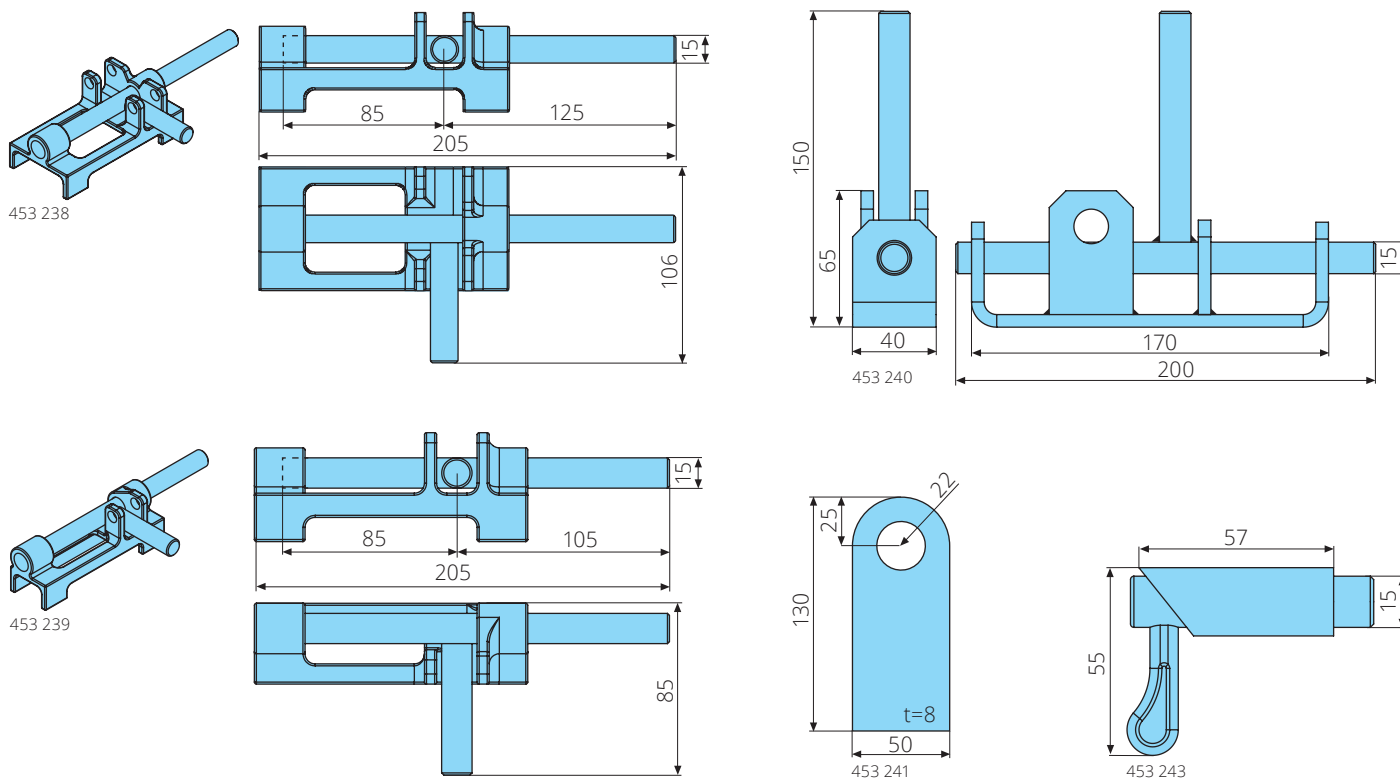
Verrous pour conteneur plate-forme



453 110

Référence	Désignation	Remarques
453 110	Verrou	gauche, forgé
453 111	Verrou	droite, forgé
453 095	Coin	acier moulé
453 096	Gâche pour coin	110x130mm

Verrous coulissant

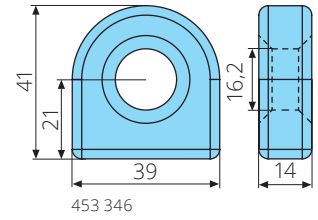
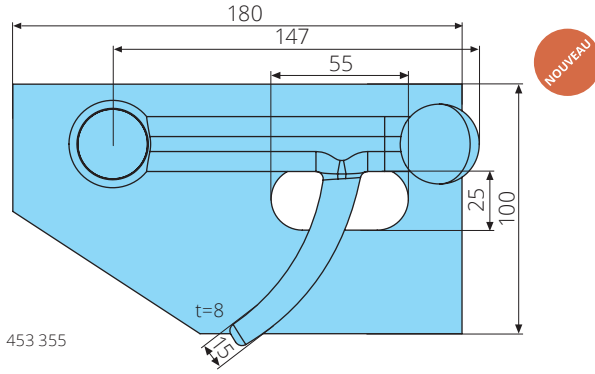
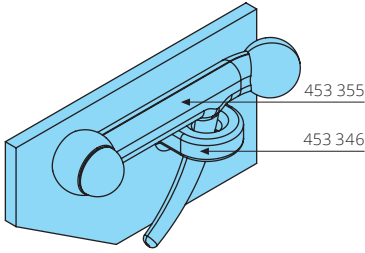


453 238

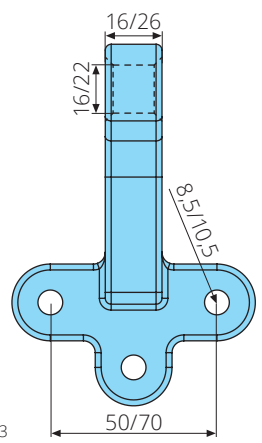
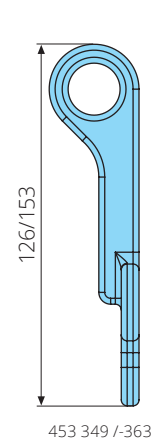
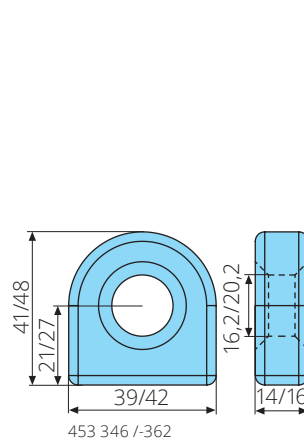
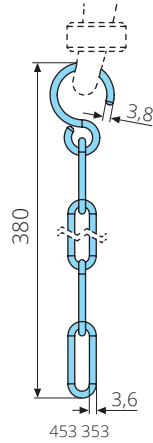
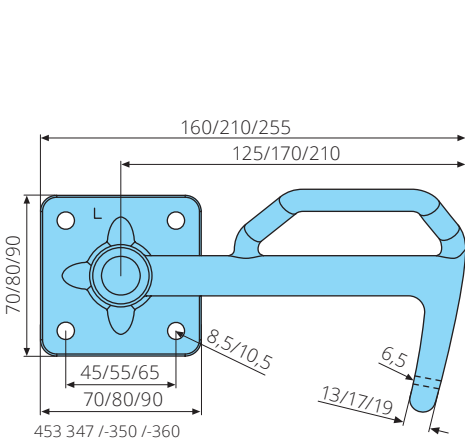
453 239

Référence	Désignation	Remarques
453 238	Verrou coulissant	D=15mm, bilatéral, verrouillable
453 239	Verrou coulissant	D=15mm, droite, verrouillable
453 240	Verrou coulissant	D=15mm, bilatéral, verrouillable
453 241	Toile de verrouillage pour verrou coulissant	d=22mm
453 243	Verrou à ressort	D=15mm, zingué

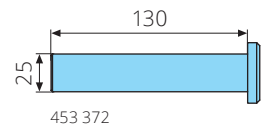
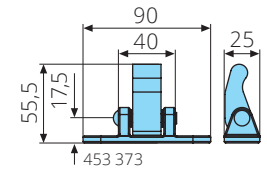
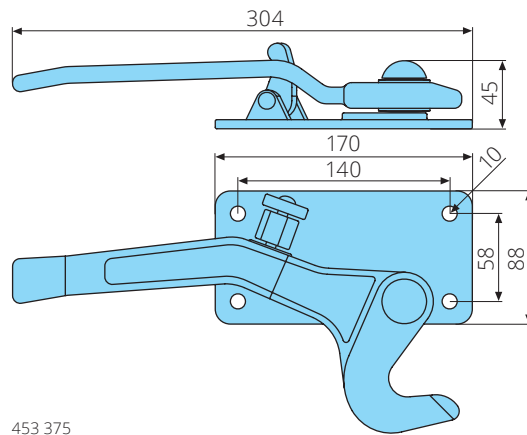
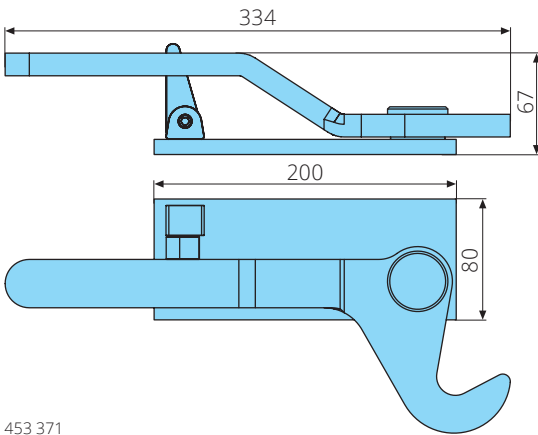
Verrouillage de porte & à ridelle



Référence	Désignation	Remarques
453 355	Verrouillage de porte	D=15mm, gauche, brut
453 354	Verrouillage de porte	D=15mm, droite, brut
453 346	Oeillet	d=16,2mm, pour verrou à ridelle taille 1, soudable



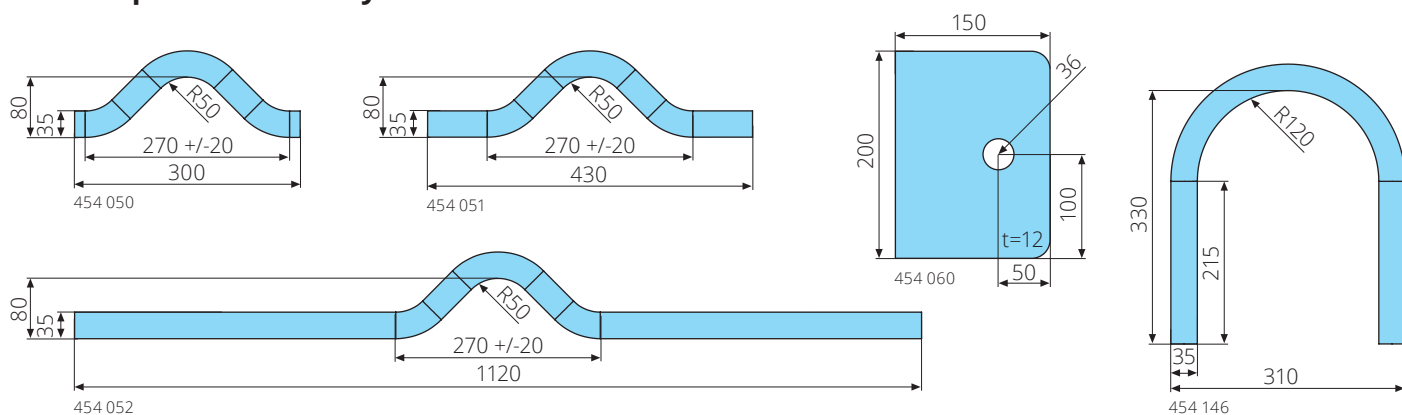
Référence	Désignation	Remarques
453 347	Verrou à ridelle	D=13mm, gauche, taille 1, crochet L=125mm, plaque 70x70mm, zingué
453 348	Verrou à ridelle	D=13mm, droite, taille 1, crochet L=125mm, plaque 70x70mm, zingué
453 350	Verrou à ridelle	D=17mm, gauche, taille 2, crochet L=170mm, plaque 80x80mm, zingué
453 351	Verrou à ridelle	D=17mm, droite, taille 2, crochet L=170mm, plaque 80x80mm, zingué
453 360	Verrou à ridelle	D=19mm, gauche, taille 3, crochet L=210mm, plaque 90x90mm, zingué
453 361	Verrou à ridelle	D=19mm, droite, taille 3, crochet L=210mm, plaque 90x90mm, zingué
453 353	Crochet de sécurité avec chaîne	D=3,8mm, L=380mm, zingué, unité de vente 10 pcs.
453 346	Oeillet	d=16,2mm, pour verrou à ridelle taille 1, soudable
453 349	Oeillet	d=16mm, pour verrou à ridelle taille 1, vissable, zingué
453 362	Oeillet	d=20,2mm, pour verrou à ridelle taille 2/3, soudable
453 363	Oeillet	d=22mm, pour verrou à ridelle taille 2/3, soudable, zingué



Référence	Désignation	Remarques
453 371	Verrou à ridelle	gauche, tôle 10mm
453 370	Verrou à ridelle	droite, tôle 10mm
453 375	Verrou à ridelle	gauche, forgé
453 376	Verrou à ridelle	droite, forgé
453 372	Axe	25x130mm, pour verrou ridelle
453 373	Dispositif de sécurité	acier moulé

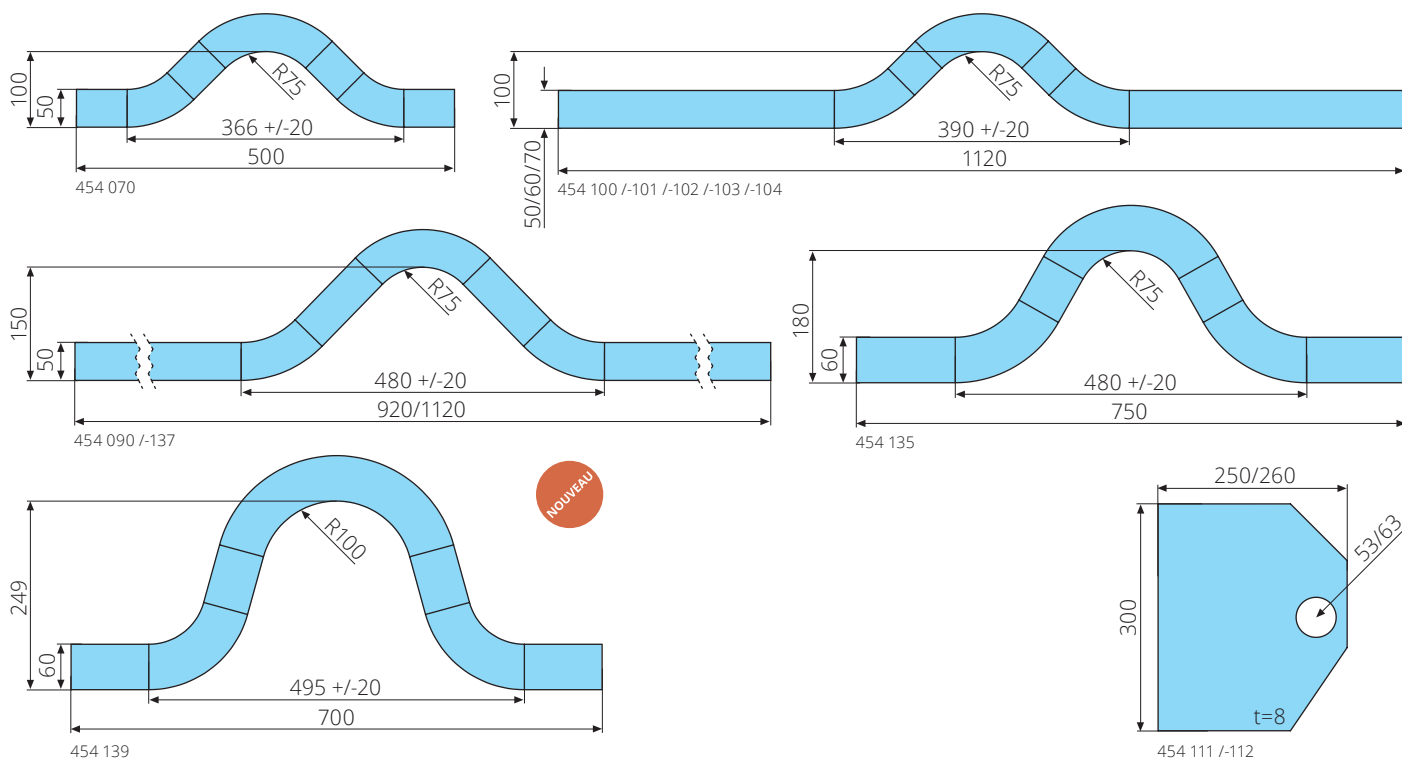
Verrous pour conteneur plate-forme / Verrous coulissant / Verrouillage de porte & à ridelle

Axes de préhension "City"



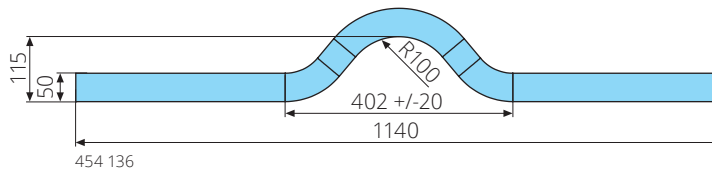
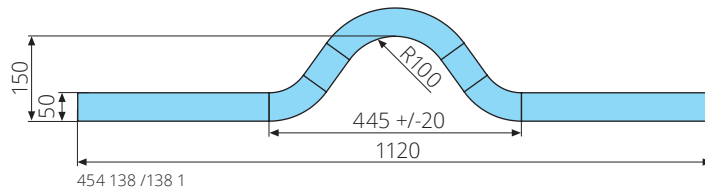
Référence	Désignation	Remarques
454 050	Axe de préhension "City" 35x80x300mm, R50, former à froid, S355J2+N	
454 051	Axe de préhension "City" 35x80x430mm, R50, former à froid, S355J2+N, DIN 30722	
454 052	Axe de préhension "City" 35x80x1120mm, R50, former à froid, S355J2+N, DIN 30722	
454 060	Plaque soudable 12x150x200mm, d=36mm, pour axe de préhension modèle "City" D=35mm, S355J2	
454 146	Axe de préhension "City" 35x330x310mm, R120, former à froid, S355J2+N	

Axes de préhension

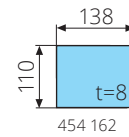
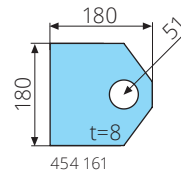
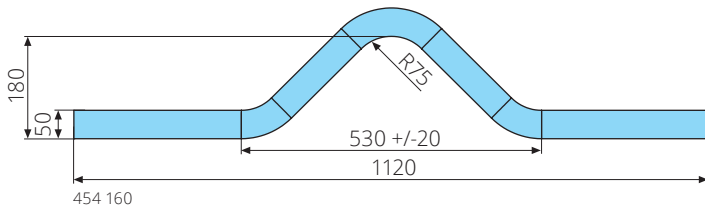


Référence	Désignation	Remarques
454 070	Axe de préhension 50x100x500mm, R75, former à froid, S355J2+N	
454 090	Axe de préhension 50x150x920mm, R75, former à froid, S355J2+N	
454 137	Axe de préhension 50x150x1120mm, R75, former à froid, S355J2+N	
454 100	Axe de préhension 50x100x1120mm, R75, former à froid, S355J2+N, DIN 30722	
454 101	Axe de préhension 50x100x1120mm, R75, forgé, S355J2+N, DIN 30722	
454 139	Axe de préhension 60x249x700mm, R100, former à froid, S355J2+N	
454 135	Axe de préhension 60x180x750mm, R75, forgé, S355J2+N	
454 102	Axe de préhension 60x100x1120mm, R75, former à froid, S355J2+N, DIN 30722	
454 103	Axe de préhension 60x100x1120mm, R75, forgé, S355J2+N, DIN 30722	
454 104	Axe de préhension 70x100x1120mm, R75, former à froid, S355J2+N	
454 111	Plaque soudable 250x300x8mm, d=53mm, pour axe de préhension D=50mm, S355J2	
454 112	Plaque soudable 260x300x8mm, d=63mm, pour axe de préhension D=60mm, S355J2	

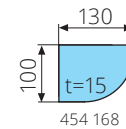
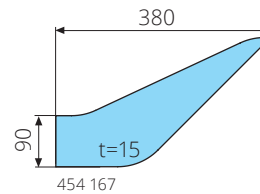
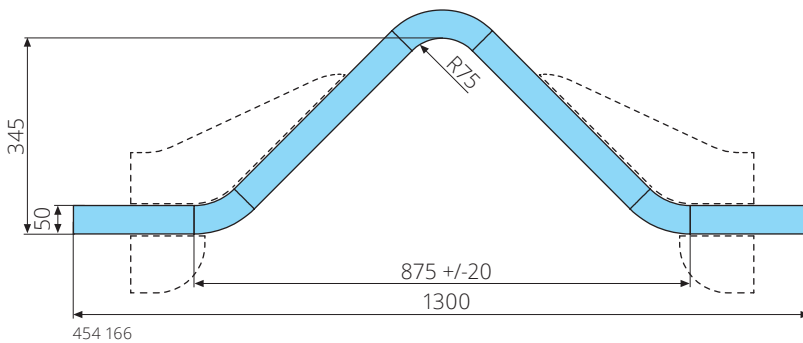
Axes de préhension



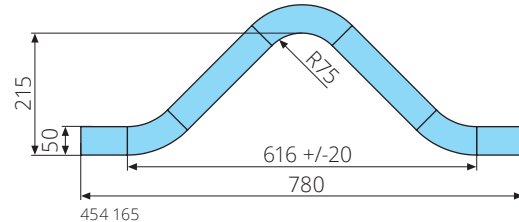
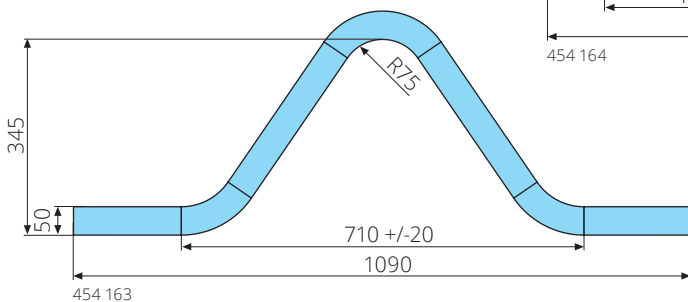
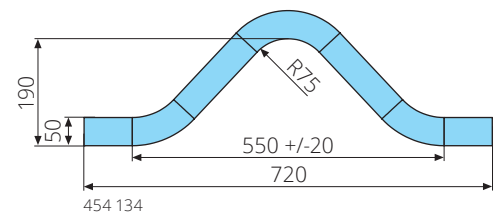
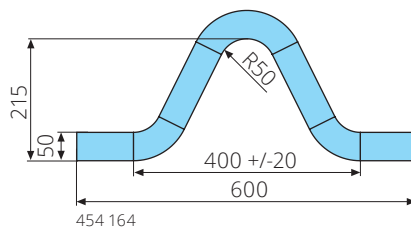
Référence	Désignation	Maß
454 138	Axe de préhension	50x150x1120mm, R100, former à froid, S355J2+N
454 138 1	Axe de préhension	50x150x1120mm, R100, forgé, S355J2+N
454 136	Axe de préhension	50x115x1140mm, R100, former à froid, S355J2+N



Référence	Désignation	Remarques
454 160	Axe de préhension	50x180x1120mm, R75, former à froid, S355J2+N
454 161	Tôle latérale	180x180x8mm, d=51mm
454 162	Tôle de recouvrement	110x138x8mm

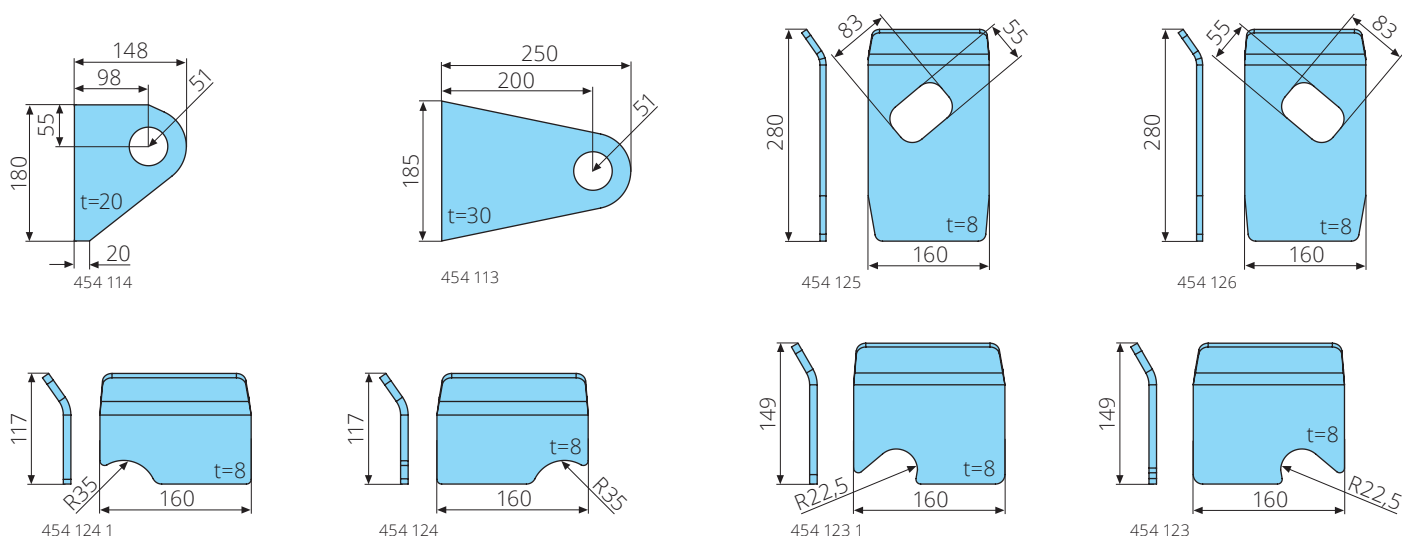


Référence	Désignation	Remarques
454 166	Axe de préhension	50x345x1300mm, R75, former à froid, S355J2+N
454 167	Tôle de renfort	90x380x15mm
454 168	Tôle de renfort	100x130x15mm



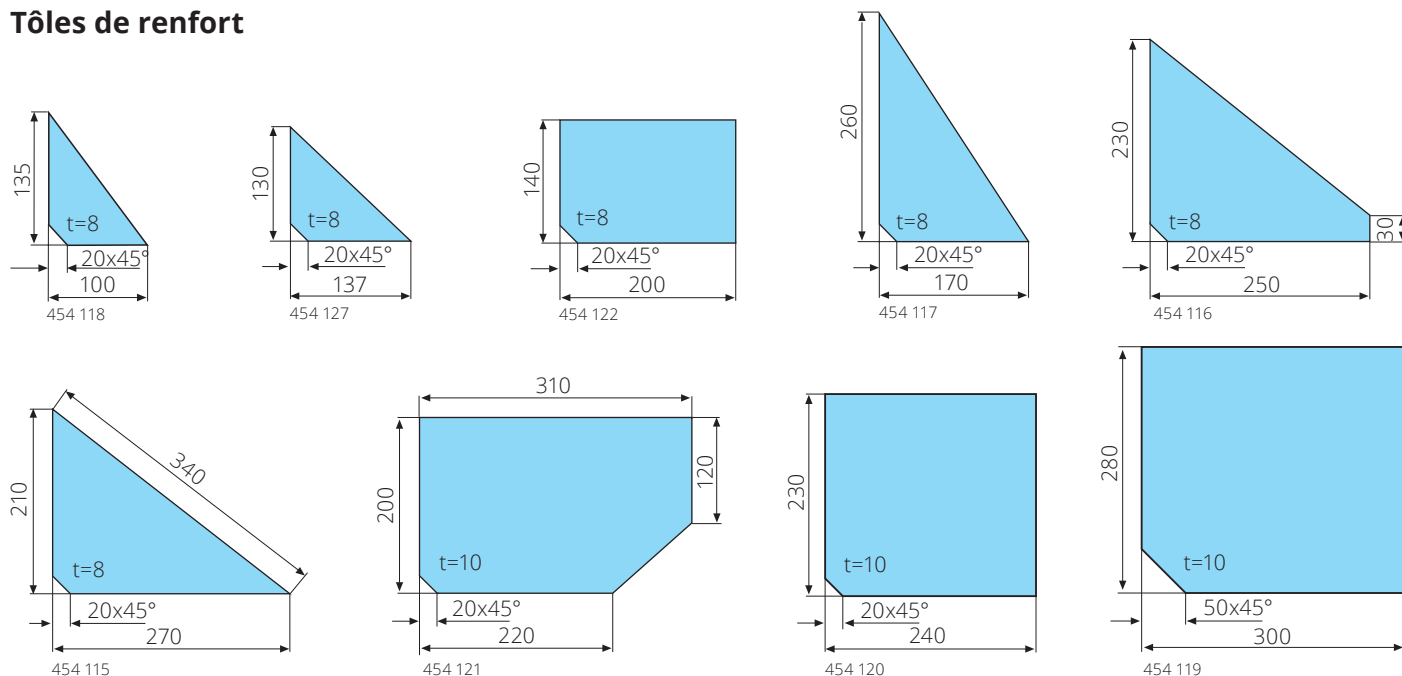
Référence	Désignation	Remarques
454 164	Axe de préhension	50x215x600mm, R50, former à froid, S355J2+N
454 134	Axe de préhension	50x190x720mm, R75, former à froid, S355J2+N
454 165	Axe de préhension	50x215x780mm, R75, former à froid, S355J2+N
454 163	Axe de préhension	50x345x1090mm, R75, former à froid, S355J2+N

Tôles support axe de préhansion



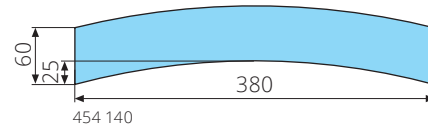
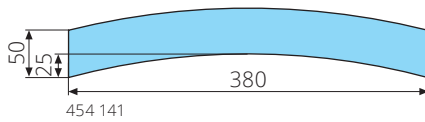
Référence	Désignation	Remarques
454 114	Tôle support axe de préhansion	180x148x20mm, d=51mm
454 113	Tôle support axe de préhansion	250x185x30mm, d=51mm
454 125	Tôle support axe de préhansion	280x160x8mm, gauche
454 126	Tôle support axe de préhansion	280x160x8mm, droite
454 124 1	Tôle support axe de préhansion	117x160x8mm, gauche
454 124	Tôle support axe de préhansion	117x160x8mm, droite
454 123 1	Tôle support axe de préhansion	149x160x8mm, gauche
454 123	Tôle support axe de préhansion	149x160x8mm, droite

Tôles de renfort

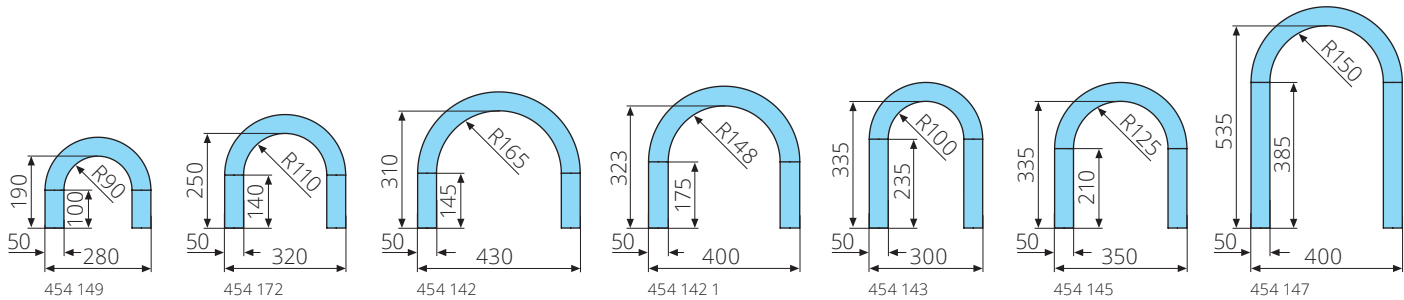


Référence	Désignation	Remarques
454 118	Tôle de renfort	100x135x8mm
454 127	Tôle de renfort	137x130x8mm
454 122	Tôle de renfort	140x200x8mm
454 117	Tôle de renfort	170x260x8mm
454 116	Tôle de renfort	250x230x8mm
454 115	Tôle de renfort	270x210x340x8mm
454 121	Tôle de renfort	220x200x310x120x10mm,
454 120	Tôle de renfort	230x240x10mm
454 119	Tôle de renfort	280x300x10mm

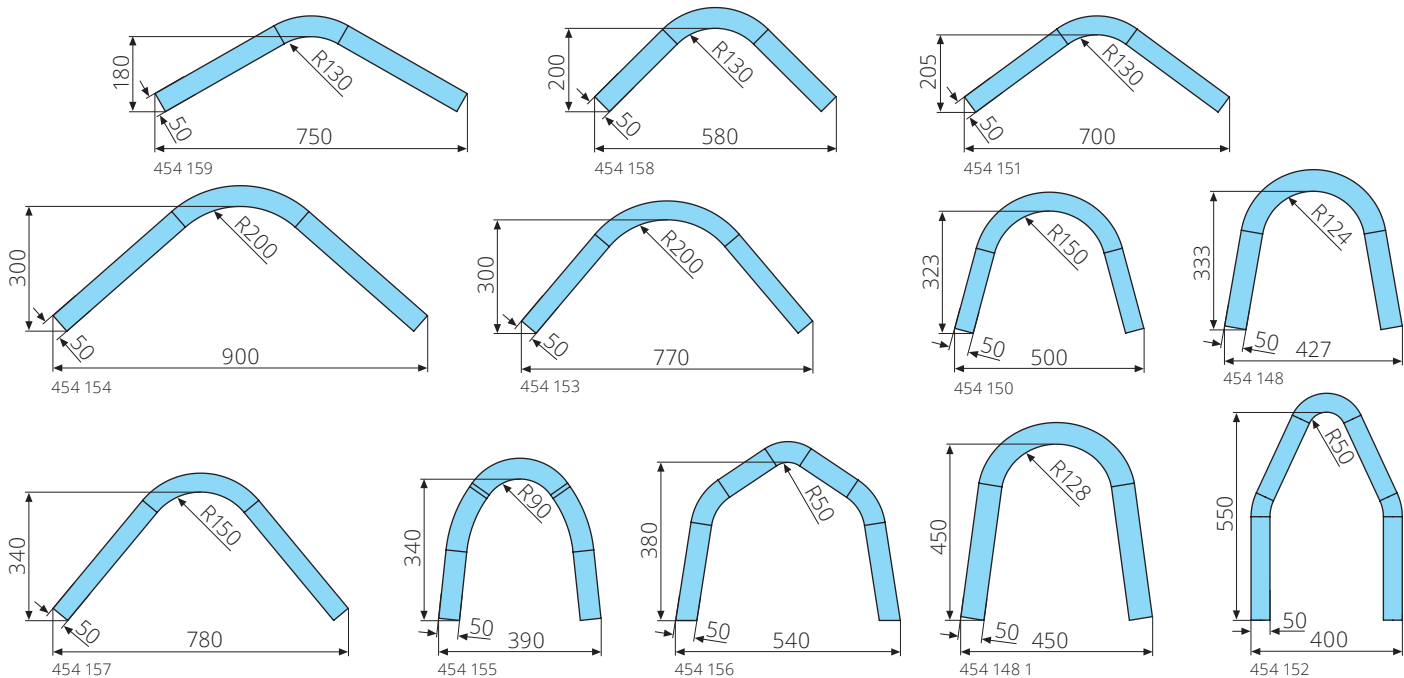
Axes de préhension



Référence	Désignation	Remarques
454 141	Axe de préhension	50x25x380mm, R734, former à froid, S355J2+N
454 140	Axe de préhension	60x25x380mm, R734, former à froid, S355J2+N

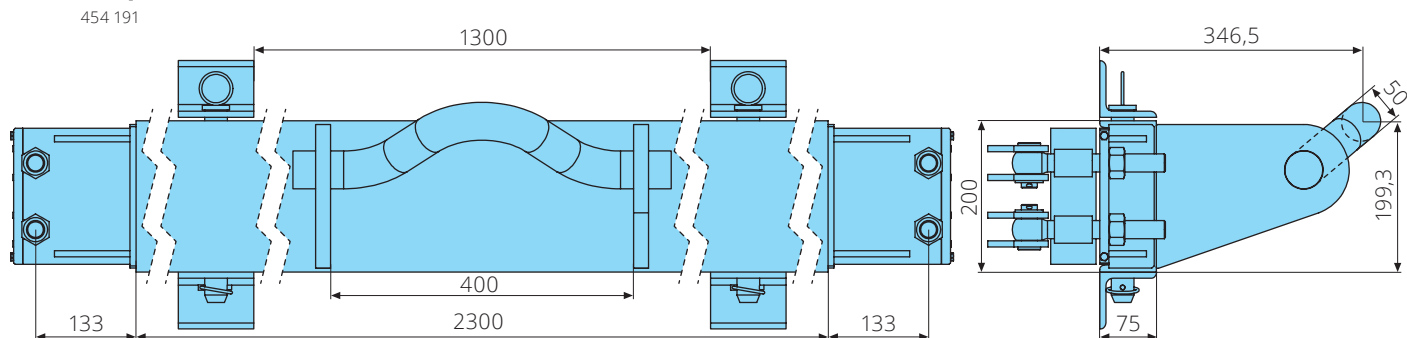
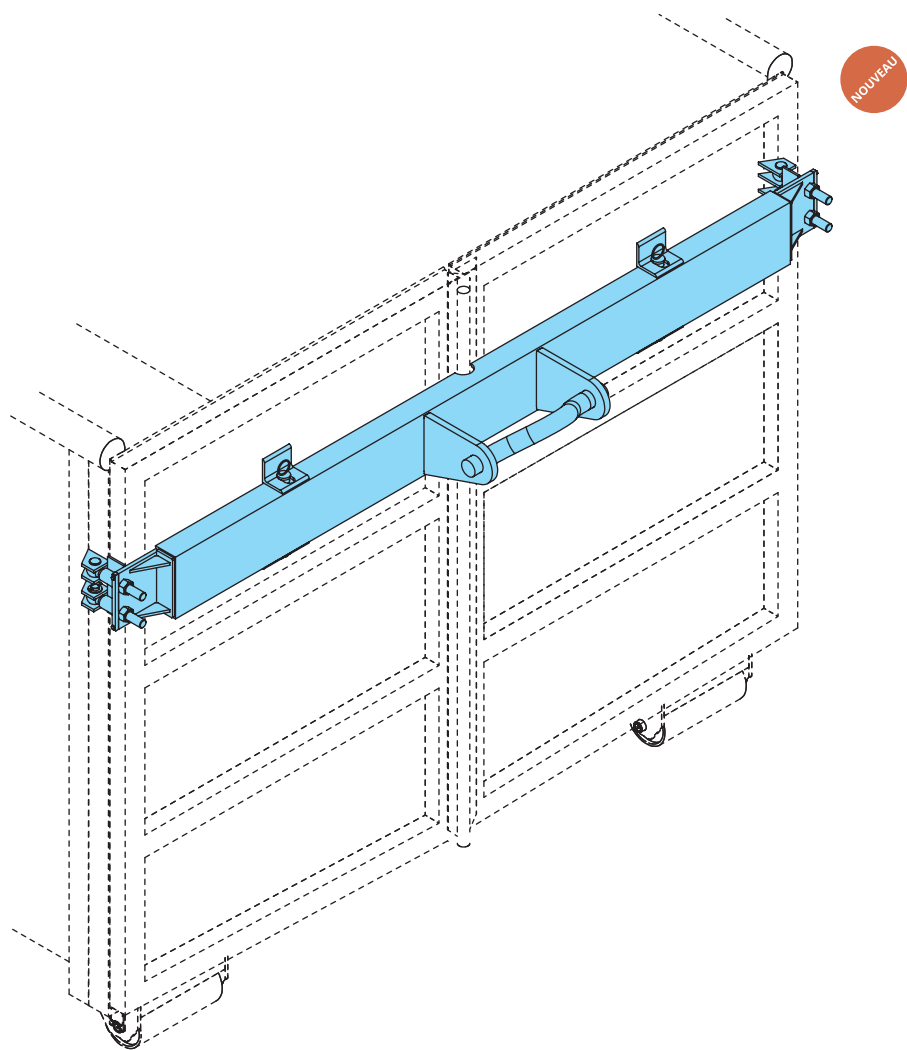


Référence	Désignation	Remarques
454 149	Axe de préhension	50x190x280mm, R90, former à froid, S355J2+N
454 172	Axe de préhension	50x250x320mm, R110, former à froid, S355J2+N
454 142	Axe de préhension	50x310x430mm, R165, former à froid, S355J2+N
454 142 1	Axe de préhension	50x323x400mm, R148, forgé, S355J2+N
454 143	Axe de préhension	50x335x300mm, R100, former à froid, S355J2+N
454 145	Axe de préhension	50x335x350mm, R125, former à froid, S355J2+N
454 147	Axe de préhension	50x535x400mm, R150, former à froid, S355J2+N

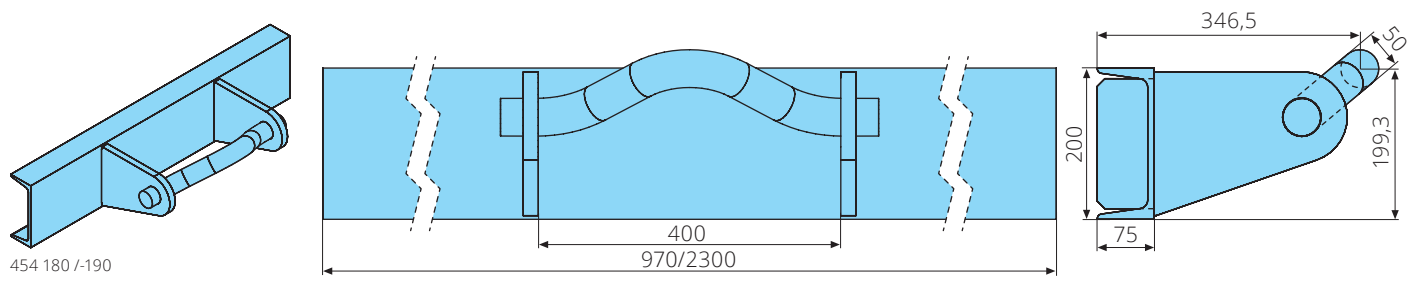


Référence	Désignation	Remarques
454 159	Axe de préhension	50x180x750mm, R130, former à froid, S355J2+N
454 158	Axe de préhension	50x200x580mm, R130, former à froid, S355J2+N
454 151	Axe de préhension	50x205x700mm, R130, former à froid, S355J2+N
454 154	Axe de préhension	50x300x900mm, R200, former à froid, S355J2+N
454 153	Axe de préhension	50x300x770mm, R200, former à froid, S355J2+N
454 150	Axe de préhension	50x323x500mm, R150, former à froid, S355J2+N
454 148	Axe de préhension	50x333x427mm, R124, forgé, S355J2+N
454 157	Axe de préhension	50x340x780mm, R150, former à froid, S355J2+N
454 155	Axe de préhension	50x340x390mm, R90, former à froid, S355J2+N
454 156	Axe de préhension	50x380x540mm, R50, former à froid, S355J2+N
454 148 1	Axe de préhension	50x450x450mm, R128, former à froid, S355J2+N
454 152	Axe de préhension	50x550x400mm, R50, former à froid, S355J2+N

Axe de préhension pour portes arrières / Axes de préhension complet



Référence	Désignation	Remarques
454 191	Axe de préhension pour portes arrières complet	50x2300mm, pour portes de bennes, pivotable, en profil „U” 200mm, S355J2+N



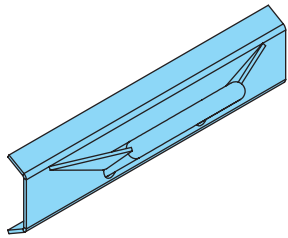
Référence	Désignation	Remarques
454 180	Axe de préhension complet	50x970mm, en profil “U” 200mm, apprêté, S355J2+N
454 190	Axe de préhension complet	50x2300mm, en profil “U” 200mm, brut, S355J2+N

© Rewald GmbH. Tous les droits de distribution, d'impression et de copie, y compris les extraits, sont réservés. Sous réserve de modifications de prix et de conception. Utilisez les produits que pour l'usage auquel ils sont destinés. Nous déclinons toute responsabilité pour les erreurs d'impression.

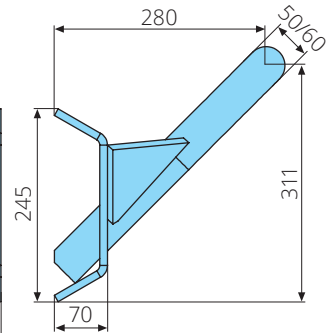
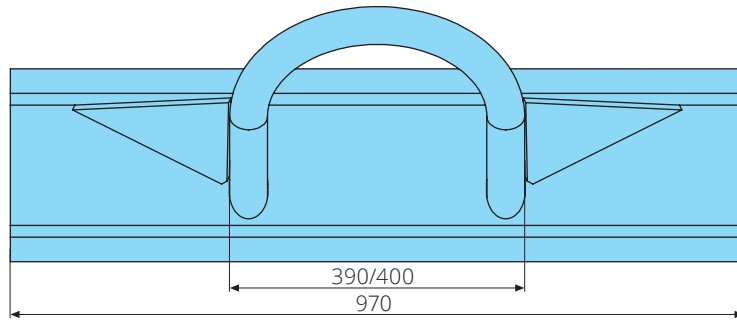
Axes de préhension complet

Axe de préhension pour portes arrières / Axes de préhension complet

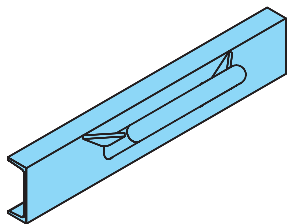
NOUVEAU



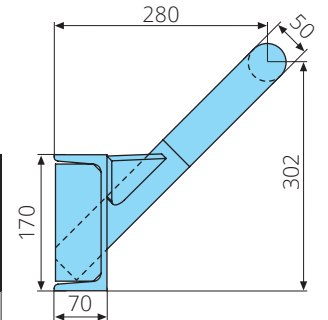
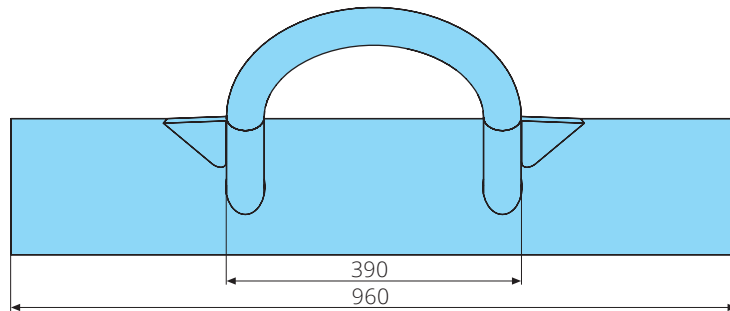
454 181 2 / 1813



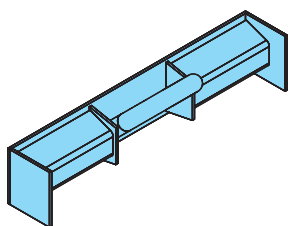
Référence	Désignation	Remarques
454 181 2	Axe de préhension complet	50x970mm, S355J2+N
454 181 3	Axe de préhension complet	60x970mm, S355J2+N



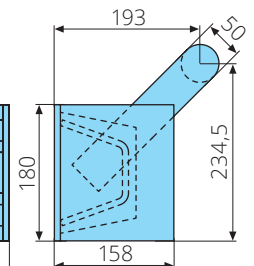
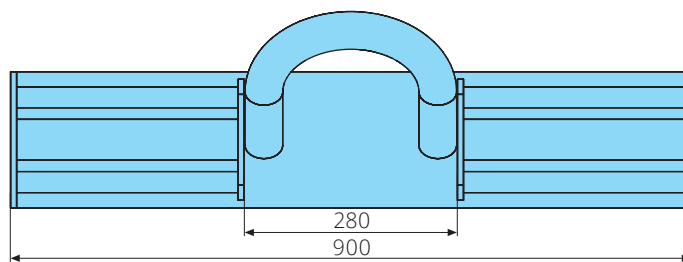
454 181 02



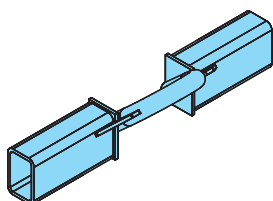
Référence	Désignation	Remarques
454 181 02	Axe de préhension complet	50x970mm, en profil "U" 170mm, S355J2



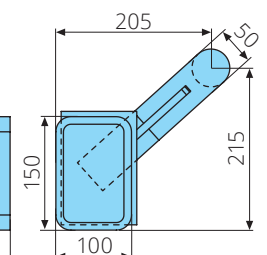
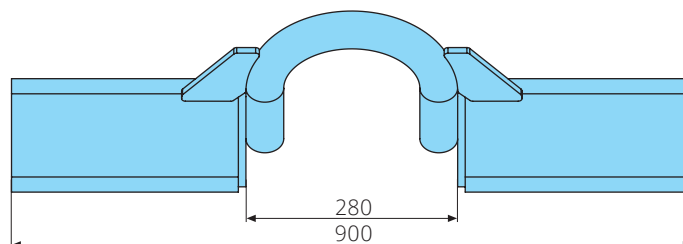
454 183



Référence	Désignation	Remarques
454 183	Axe de préhension complet	50x900mm, S355J2+N

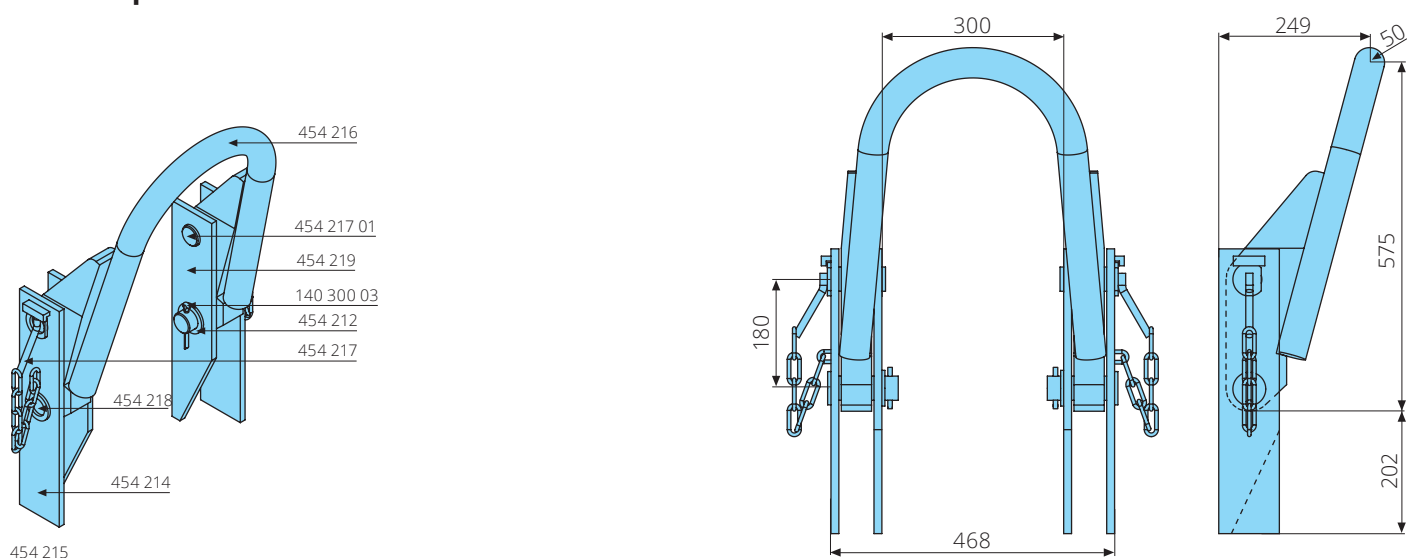


454 182

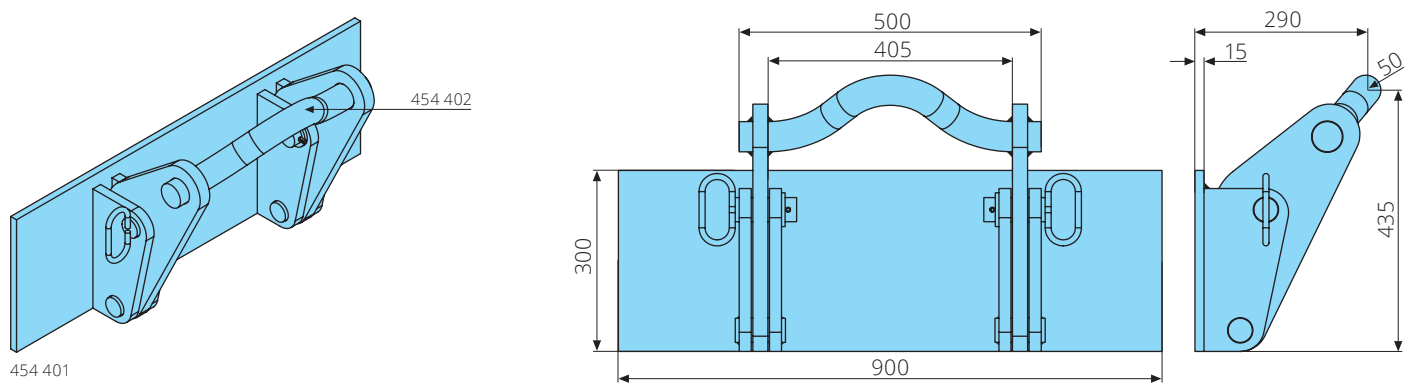


Référence	Désignation	Remarques
454 182	Axe de préhension complet	50x900mm, pour bennes de grand volume, brut, S355J2+N, avec axe de préhension réf. 454 149

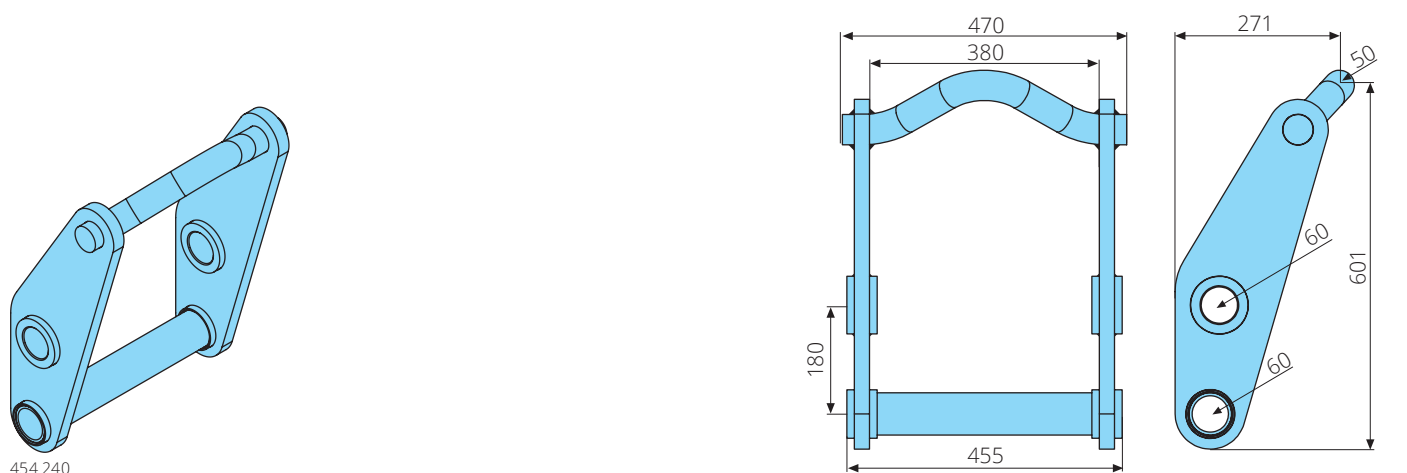
Axes de préhension rabattable



Référence	Désignation	Remarques
454 215	Axe de préhension rabattable complet	50x468mm, universel, S355J2+N
454 216	Axe de préhension rabattable	50x434mm, S355J2+N
454 217	Boulon	40x96mm, gauche, avec chaîne
454 217 01	Boulon	40x96mm, droite, avec chaîne
454 218	Boulon	40x116mm, sans chaîne
140 300 03	Goupille de serrage	8x70mm, ISO 8752
454 212	Rondelle	41-59-5mm
454 214	Tôle latérale	avec sécurité à boulon
454 219	Tôle latérale	sans sécurité à boulon



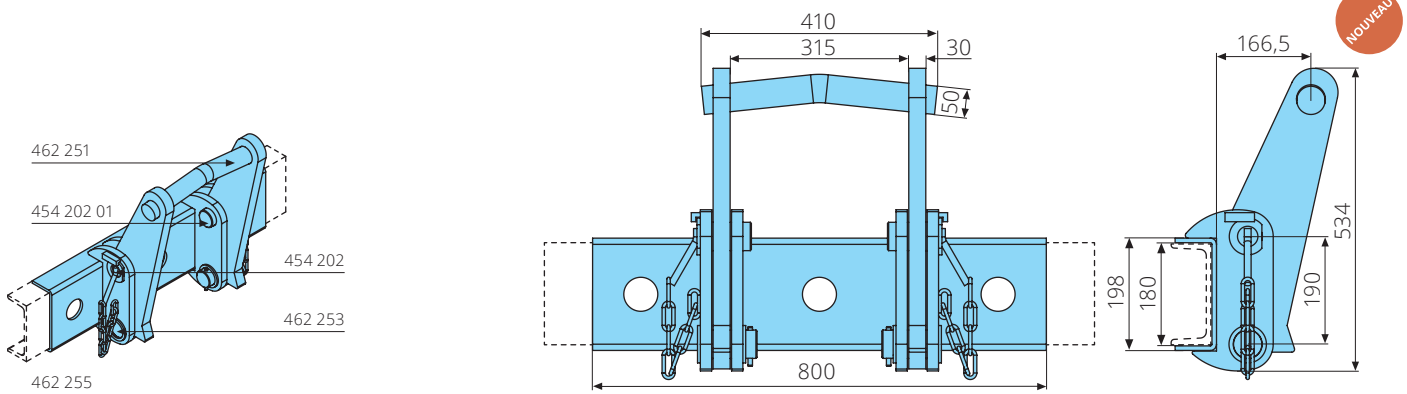
Référence	Désignation	Remarques
454 401	Axe de préhension rabattable complet	50x900mm, S355J2+N
454 402	Axe de préhension rabattable	50x500mm, S355J2+N



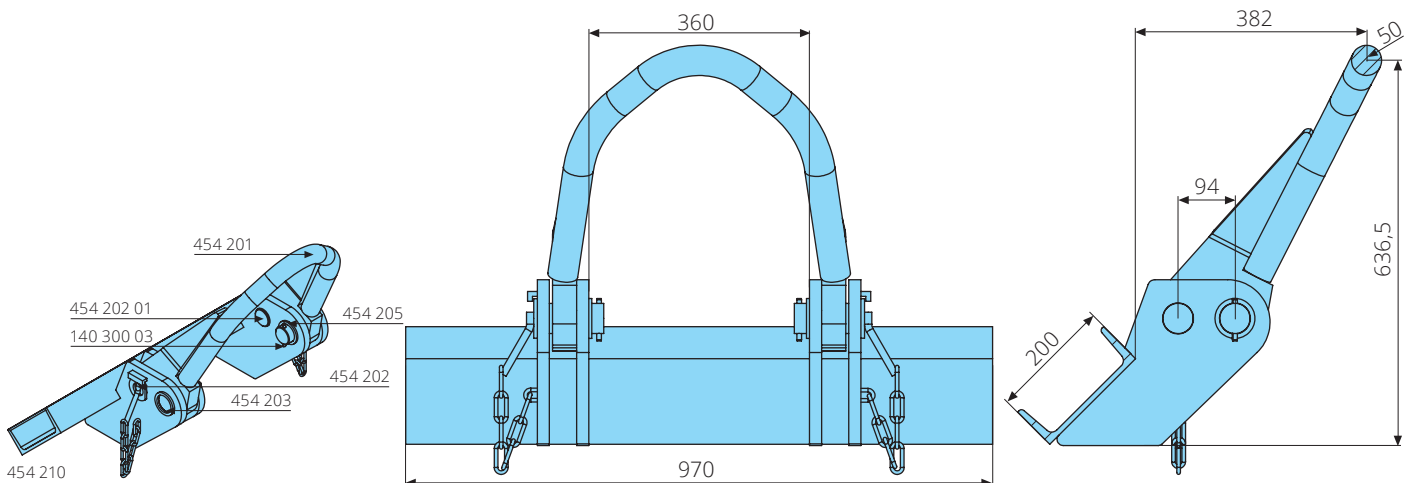
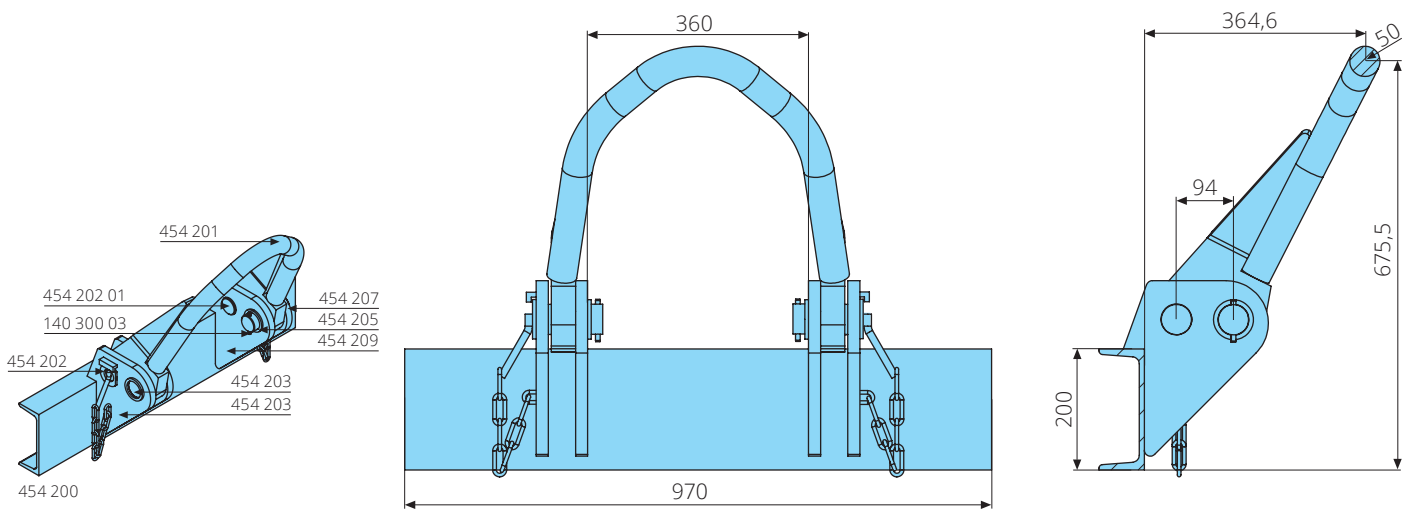
Référence	Désignation	Remarques
454 240	Axe de préhension rabattable	50x455mm, S355J2+N, type LOTUS

© Rewald GmbH. Tous les droits de distribution, d'impression et de copie, y compris les extraits, sont réservés. Sous réserve de modifications de prix et de conception. Utilisez les produits que pour l'usage auquel ils sont destinés. Nous déclinons toute responsabilité pour les erreurs d'impression.

Axes de préhension rabattable

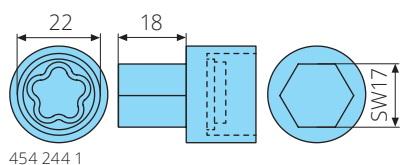
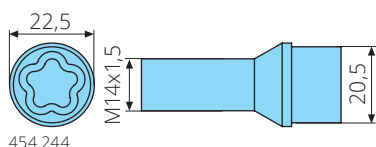
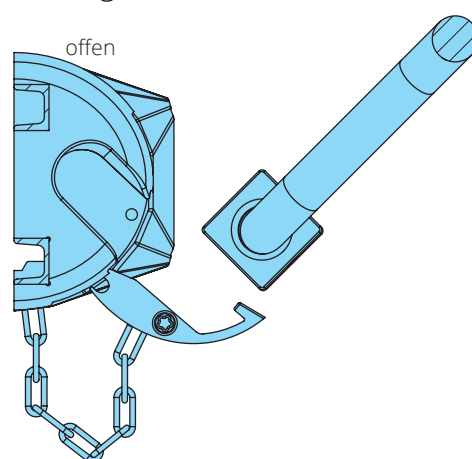
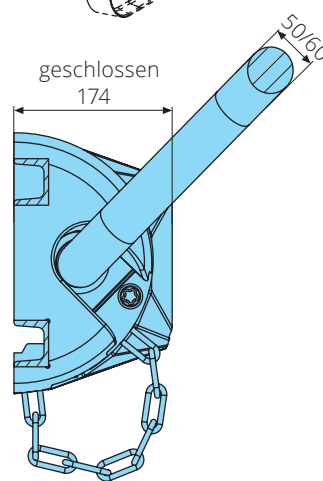
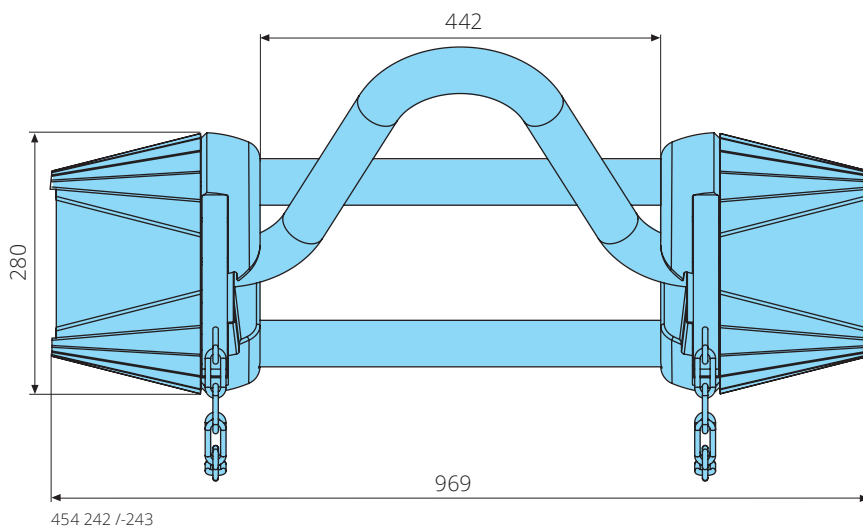
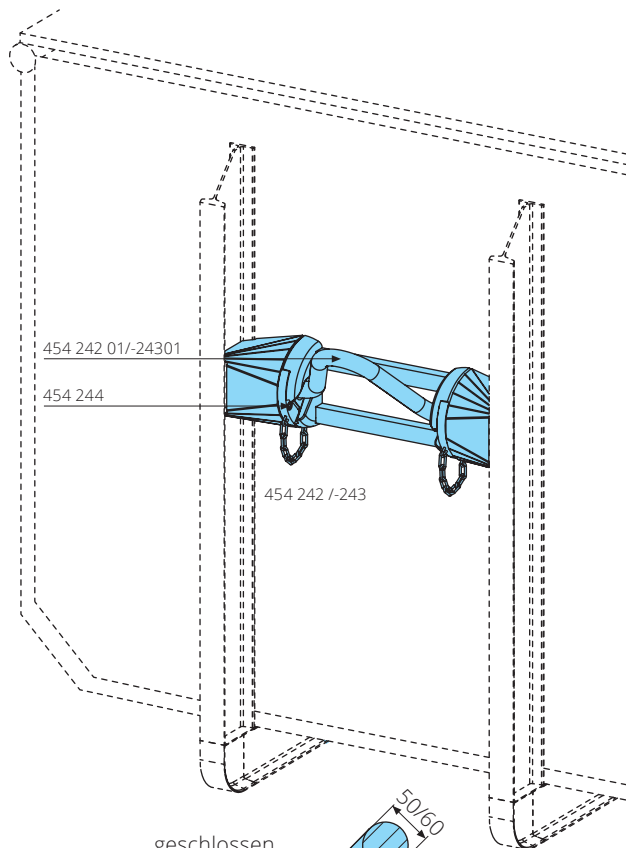


Référence	Désignation	Remarques
462 255	Axe de préhension rabattable complet	50x800mm, S355J2+N
462 251	Axe de préhension rabattable	50x410mm, S355J2+N, type HUSMANN
454 202	Boulon	50x96mm, gauche, avec chaîne
454 202 01	Boulon	50x96mm, droite, avec chaîne
462 253	Goujon	50x105mm, type HUSMANN



Référence	Désignation	Remarques
454 200	Axe de préhension rabattable complet	50x970mm, pour mur avant à 90°, S355J2+N
454 210	Axe de préhension rabattable complet	50x970mm, pour paroi frontal 133°, S355J2+N
454 201	Axe de préhension rabattable	50x485mm, S355J2+N
454 202	Boulon	50x96mm, gauche, avec chaîne
454 202 01	Boulon	50x96mm, droite, avec chaîne
454 203	Boulon	50x116mm, sans chaîne
140 300 03	Goupille de serrage	8x70mm, ISO 8752
454 205	Rondelle	51-65-5mm
454 206	Tôle latérale	gauche, avec sécurité à boulon, pour axe de préhension rabattable réf. 454 200
454 207	Tôle latérale	droite, avec sécurité à boulon, pour axe de préhension rabattable réf. 454 200
454 209	Tôle latérale	intérieure, sans sécurité à boulon, pour axe de préhension rabattable réf. 454 200

Axes de préhension amovible

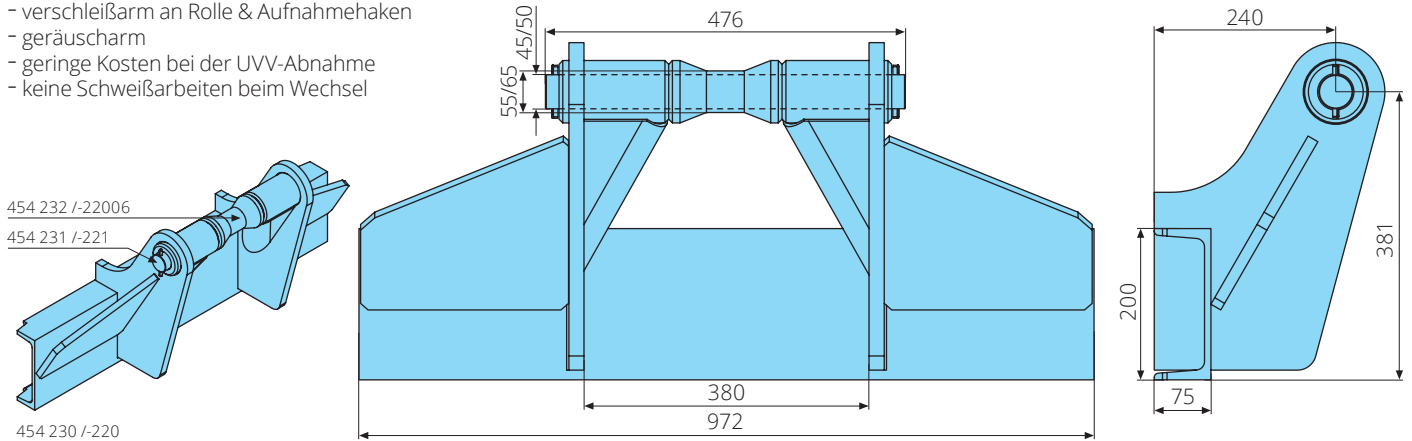


Référence	Désignation	Maß
454 242	Axe de préhension amovible	50x969mm, S355J2+N
454 242 01	Axe de préhension amovible	50x565mm, S355J2+N
454 243	Axe de préhension amovible complet	60x969mm, S355J2+N
454 243 01	Axe de préhension amovible	60x565mm, S355J2+N

Référence	Désignation	Maß
454 244	Serrure pour axe de préhension amovible	M14x1,5mm
454 244 1	Clé pour axe de préhension amovible	ouverture de clé (SW) 17

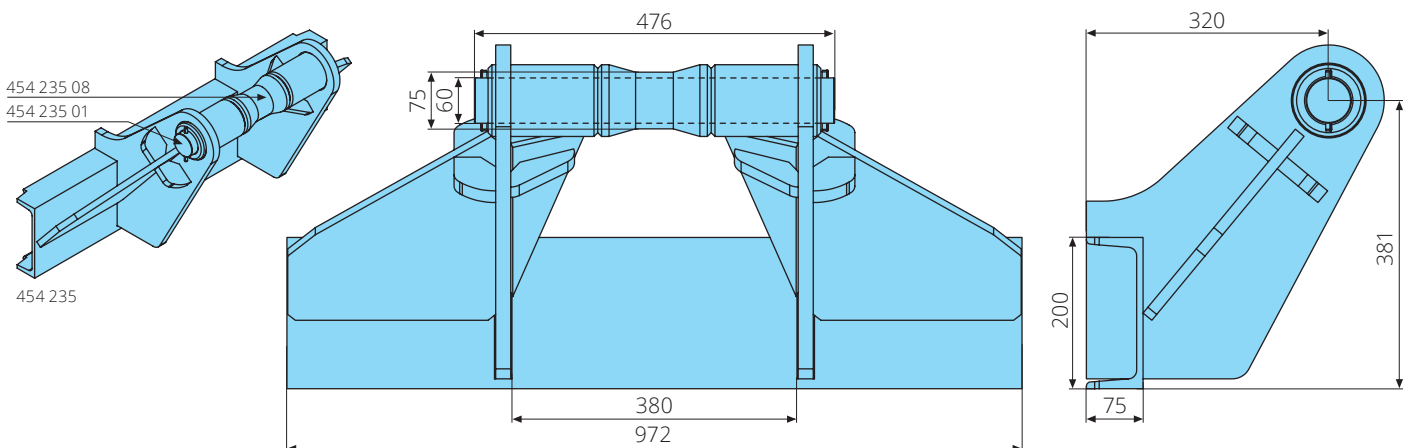
Axe de préhension pour des forts tonnages

- verschleißarm an Rolle & Aufnahmehaken
- geräuscharm
- geringe Kosten bei der UVV-Abnahme
- keine Schweißarbeiten beim Wechsel



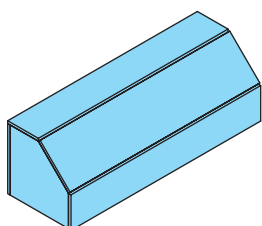
Référence	Désignation	Remarques
454 230	Axe de préhension pour des forts tonnages complet	55x972mm, rouleau D=55mm
454 231	Axe	45x476mm, S355J2
454 232	Rouleau	45-55-150mm, avec 2x douilles

Référence	Désignation	Remarques
454 220	Axe de préhension pour des forts tonnages complet	65x972mm, rouleau D=65mm
454 221	Axe	50x476mm, S355J2
454 220 06	Rouleau	50-65-150mm, avec 2x douilles

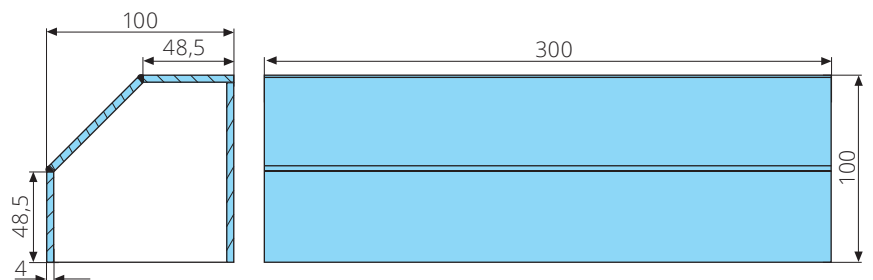


Référence	Désignation	Remarques
454 235	Axe de préhension pour forts tonnages complet	75x972mm, rouleau D=75mm
454 235 01	Axe	60x476mm, 42CroMo4
454 235 08	Rouleau	60-75-150mm, avec 2x douilles

Dispositif de blocage de bennes

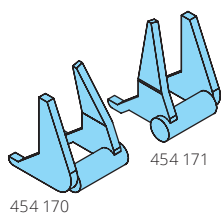


454 175



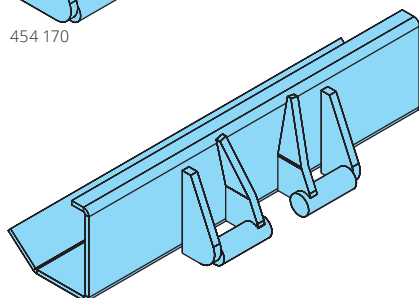
Référence	Désignation	Remarques
454 175	Dispositif de blocage de bennes	100x300x100mm, S235JR

Dispositifs de captage chaîne

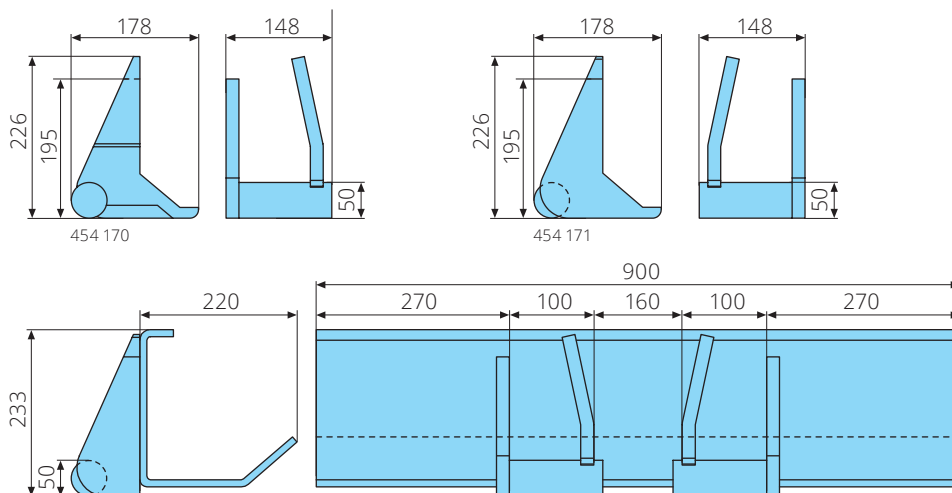


454 170

454 171

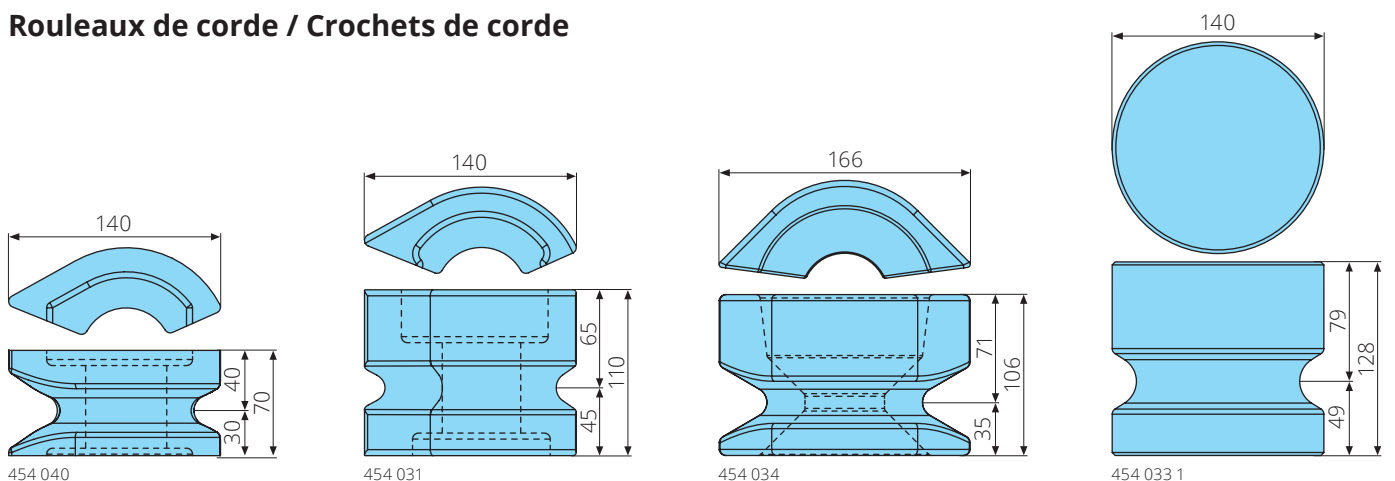


454 177



Référence	Désignation	Remarques
454 170	Dispositif de captage chaîne	gauche, S355J2
454 171	Dispositif de captage chaîne	droite, S355J2
454 177	Dispositif de captage chaîne complet	avec couche d'apprêt, S355J2,

Rouleaux de corde / Crochets de corde



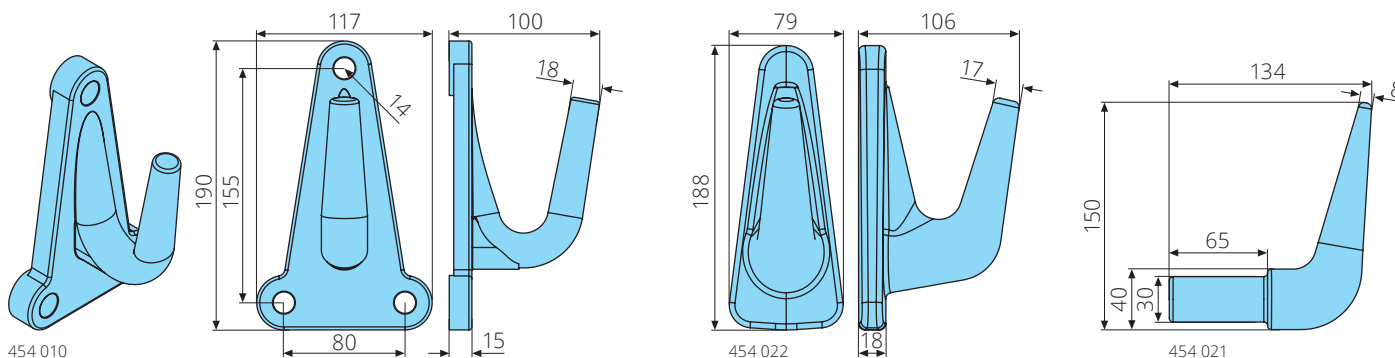
454 040

454 031

454 034

454 033 1

Référence	Désignation	Remarques
454 040	Rouleau de corde	140mm, gauche, court
454 045	Rouleau de corde	140mm, droite, court
454 031	Rouleau de corde	140mm, gauche, longue
454 032	Rouleau de corde	140mm, droite, longue
454 034	Rouleau de corde	166mm, forgé, S355J2,
454 033 1	Rouleau de corde	140x128mm



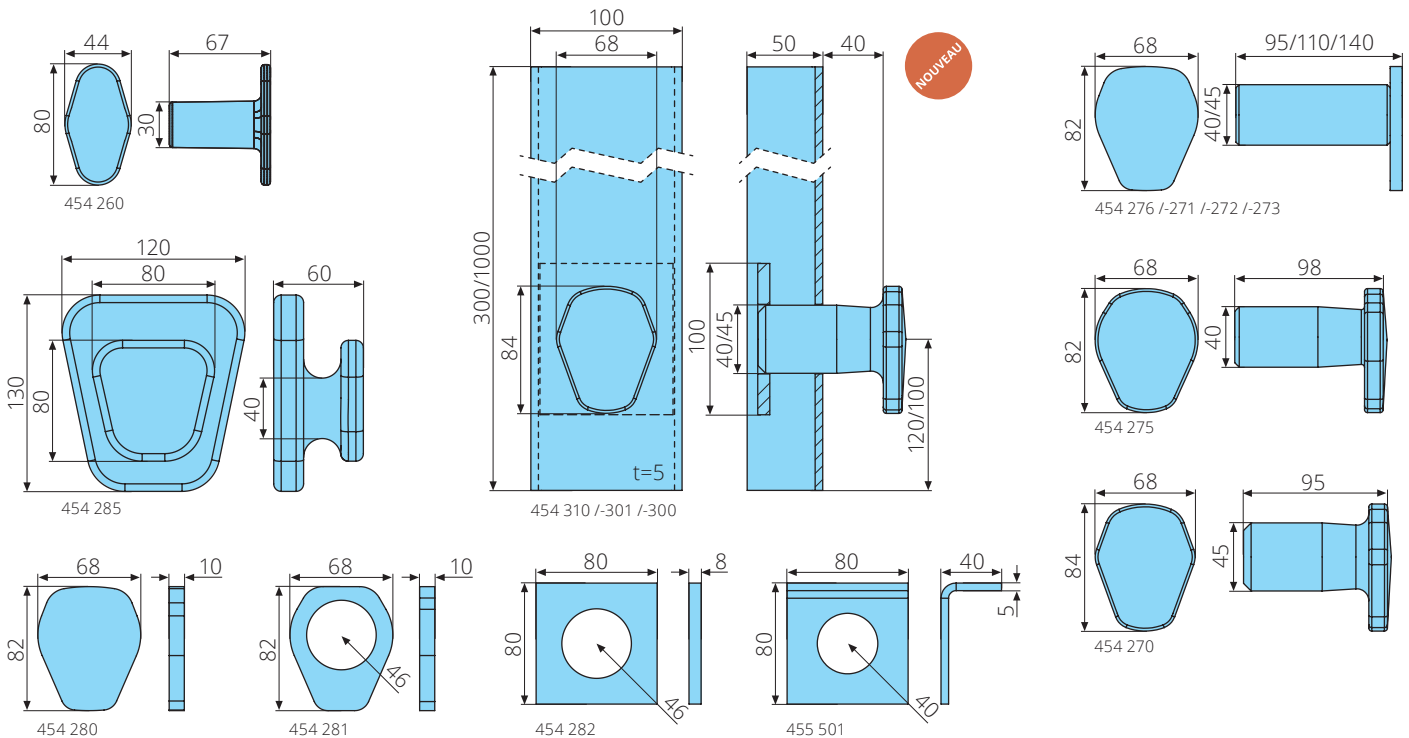
454 010

454 022

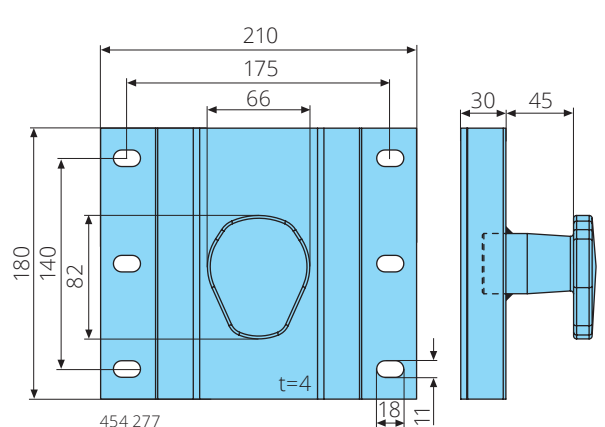
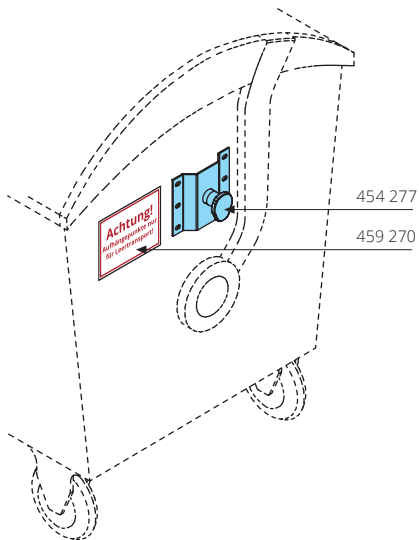
454 021

Référence	Désignation	Remarques
454 010	Crochet de corde	à visser
454 022	Crochet de corde	à souder, forgé
454 021	Crochet de corde	à souder, forgé

Tourillons de levage



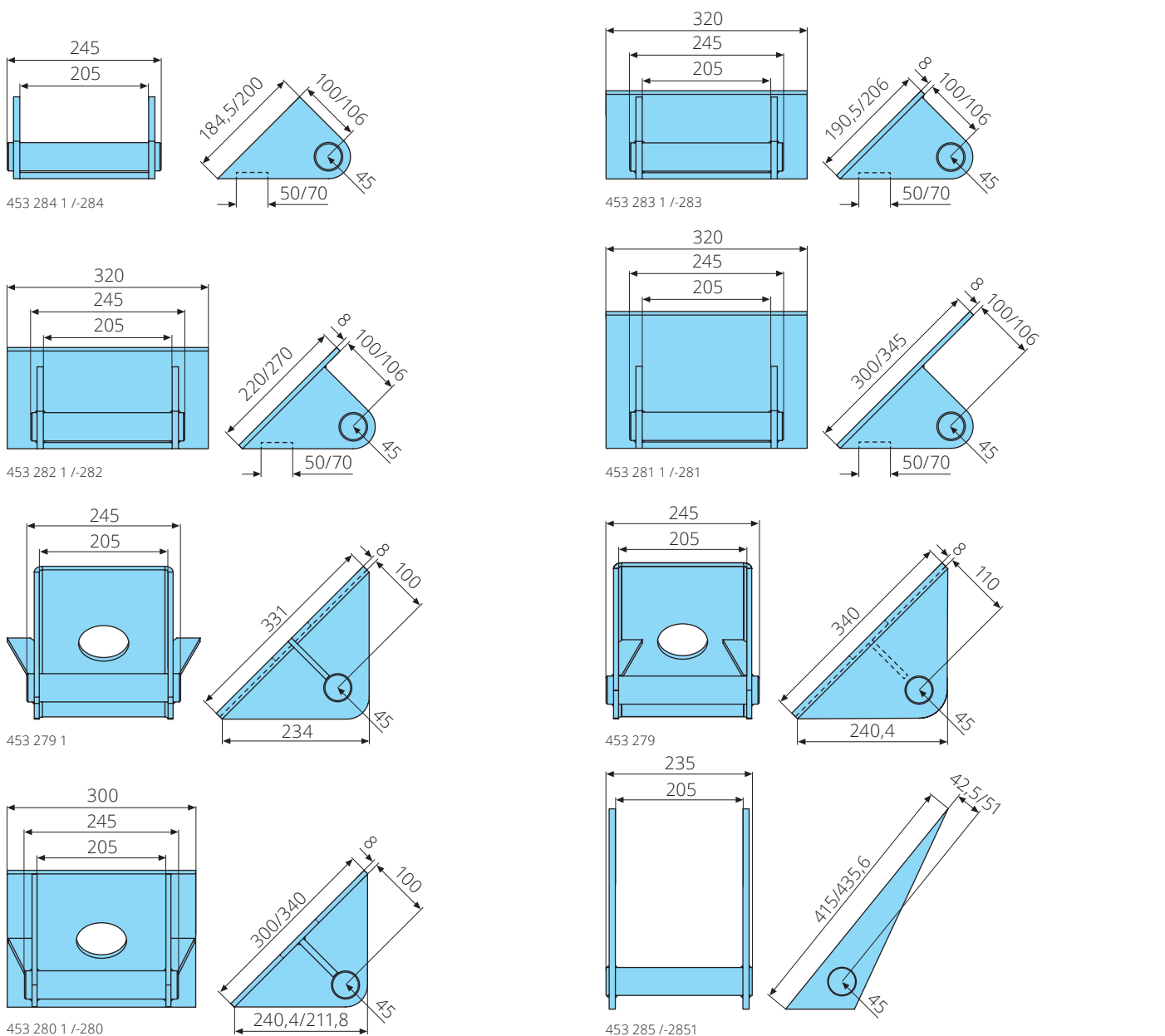
Référence	Désignation	Remarques
454 260	Tourillon de levage	30x67x80mm, forgé, type DAUTEL
454 285	Tourillon de levage	40x60x130mm, forgé
454 310	Profil latéral avec tourillon de levage	40x1000x100x50mm, tourillon forgé, D=40mm
454 276	Tourillon de levage	40x110x82mm, soudé
454 275	Tourillon de levage	40x98x84mm, forgé
454 301	Profil latéral avec embout	45x300x100x50mm, Embout forgé
454 300	Profil latéral avec tourillon de levage	45x1000x100x50mm, tourillon forgé, D=45mm
454 271	Tourillon de levage	45x95x82mm, soudé
454 272	Tourillon de levage	45x110x82mm, soudé
454 273	Tourillon de levage	45x140x82mm, soudé
454 270	Tourillon de levage	45x95x84mm, forgé, selon DIN
454 280	Tôle	82x68x10mm, pour tourillon de levage
454 281	Tôle	82x68x10mm, pour tourillon de levage, d=46mm
454 282	Tôle	80x80x8mm, pour tourillon de levage, d=46mm
455 501	Dispositif de sécurité de stockage	80x80x40mm, pour l'amarrage de multibennes empilés, d=40mm



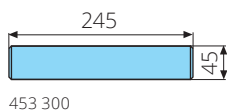
Référence	Désignation	Remarques
454 277	Tourillon de levage	40x90x180mm, zingué, tourillon S355J2, uniquement pour transport à vide

Référence	Désignation	Remarques
459 270	Autocollant PVC "Aufhängepunkte nur für Leertransport"	210x150mm, 2 pièces/ feuille

Paliers à rotule



Référence	Désignation	Remarques
453 284 1	Palier à rotule	245x184,5mm, sans plaque de fond, en pièces détachées, bouchon S355J2, DIN 30720
453 284	Palier à rotule	245x200mm, sans plaque de fond, en pièces détachées, bouchon S355J2
453 283 1	Palier à rotule	320x190,5x8mm, bouchon S355J2, DIN 30720
453 283	Palier à rotule	320x206x8mm, bouchon S355J2
453 282 1	Palier à rotule	320x220x8mm, bouchon S355J2, DIN 30720
453 282	Palier à rotule	320x270x8mm, bouchon S355J2
453 281 1	Palier à rotule	320x300x8mm, bouchon S355J2, DIN 30720
453 281	Palier à rotule	320x345x8mm, bouchon S355J2
453 279 1	Palier à rotule	245x331x8mm, bouchon S355J2, DIN 30720
453 279	Palier à rotule	245x340x8mm, bouchon S355J2
453 280 1	Palier à rotule	300x300x8mm, bouchon S355J2, DIN 30720
453 280	Palier à rotule	300x340x8mm, bouchon S355J2
453 285	Palier à rotule	235x415mm, sans plaque de fond, S355J2
453 285 1	Palier à rotule	235x435,6mm, sans plaque de fond, S355J2



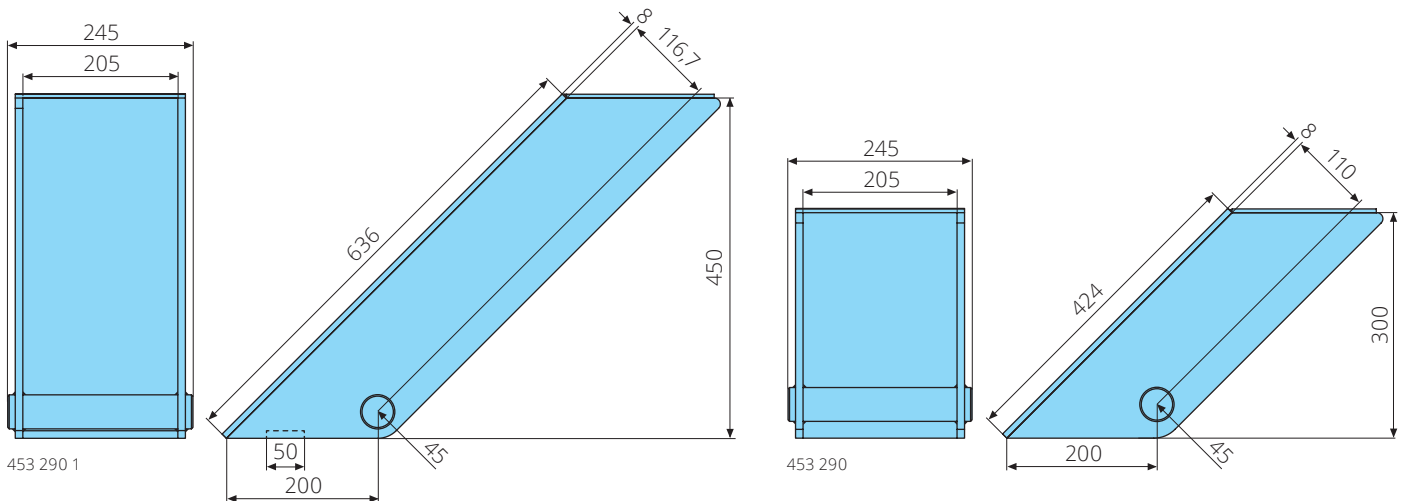
453 300



453 302

Référence	Désignation	Remarques
453 300	Boulon de palier à rotule	45x245mm, S355J2
453 302	Boulon de palier à rotule	45x280mm, S355J2

Paliers à rotule

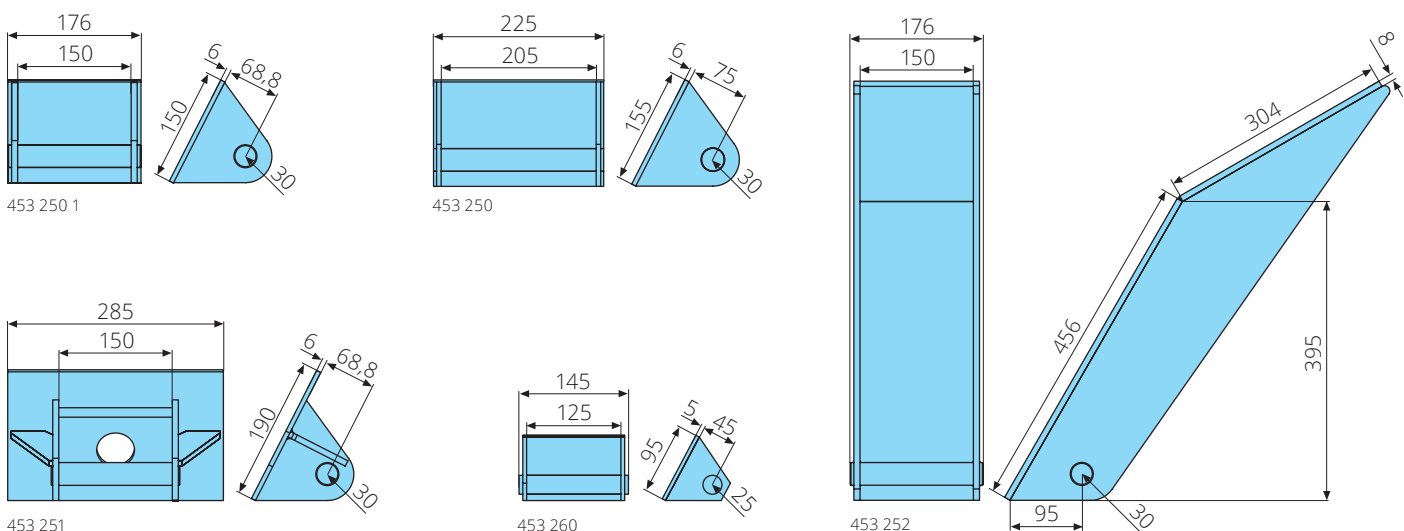


Référence	Désignation	Remarques
453 290 1	Palier à rotule	245x636x8mm, montage intérieure, bouchon S355J2, DIN 30720
453 290	Palier à rotule	245x424x8mm, montage intérieure, bouchon S355J2



Référence	Désignation	Remarques
453 300	Boulon de palier à rotule	45x245mm, S355J2
453 302	Boulon de palier à rotule	45x280mm, S355J2

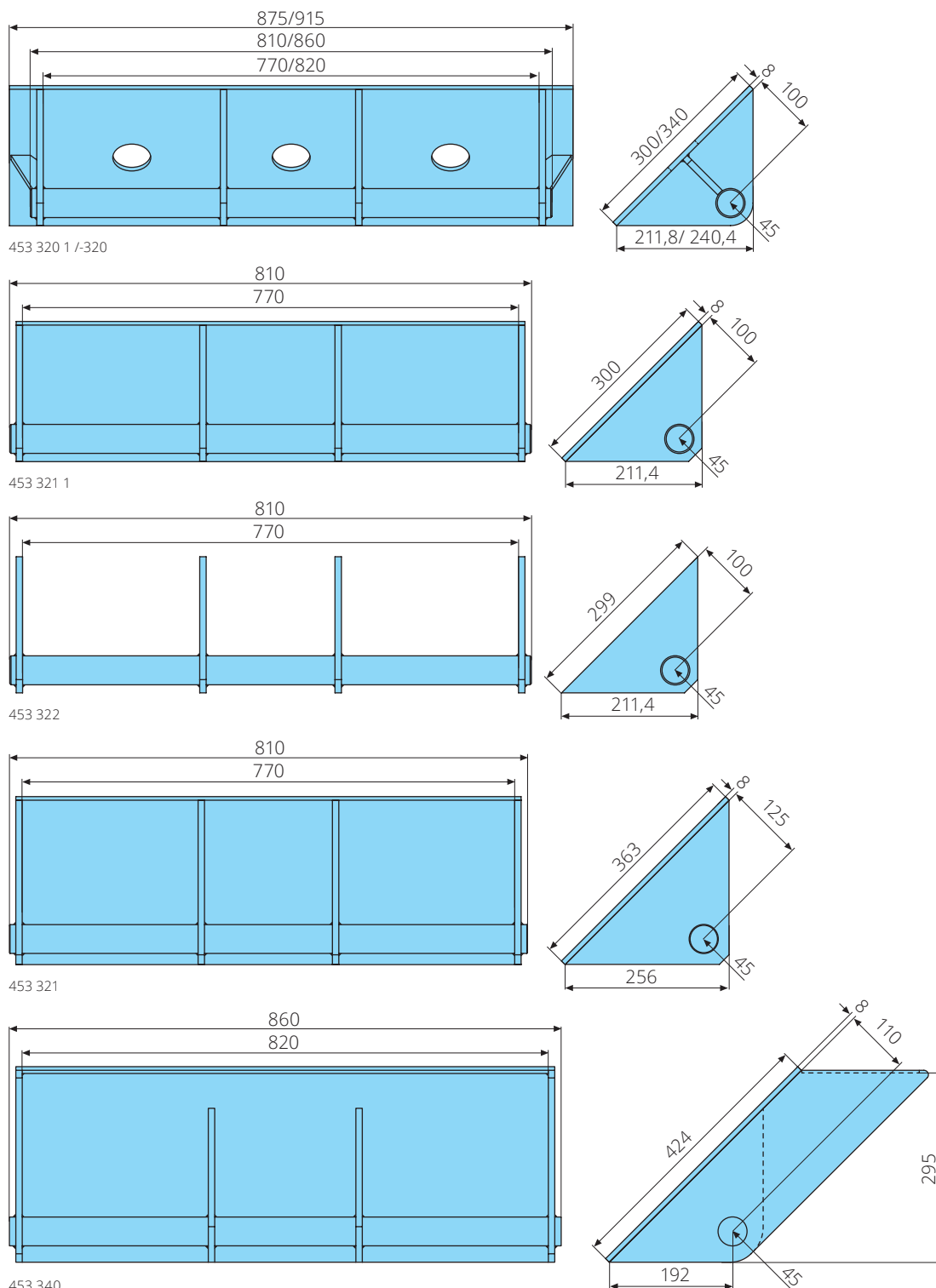
Paliers à rotule pour des mini bennes



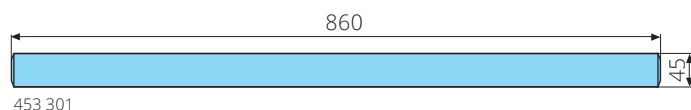
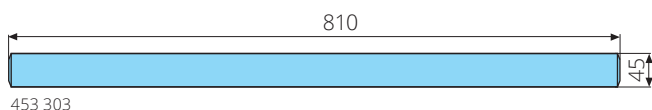
Référence	Désignation	Remarques
453 250 1	Palier à rotule	176x150x6mm, pour des mini bennes, bouchon S355J2, DIN 30735
453 250	Palier à rotule	225x155x6mm, pour des mini bennes, bouchon S355J2
453 251	Palier à rotule	285x190x6mm, pour des mini bennes, bouchon S355J2, DIN 30735
453 260	Palier à rotule	145x95x5mm, pour des mini bennes, bouchon S355J2, type DAUTEL
453 252	Palier à rotule	176x456x8mm, pour des mini bennes, montage intérieure, bouchon S355J2, DIN 30735

Paliers à rotule / Paliers à rotule pour des mini bennes

Paliers à trois rotules



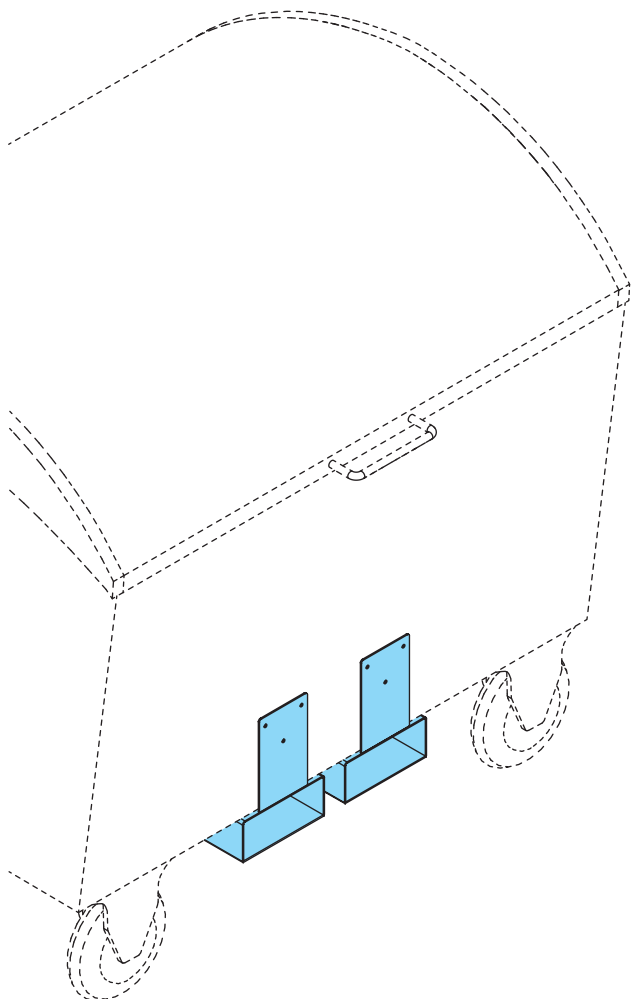
Référence	Désignation	Remarques
453 320 1	Palier à trois rotules	875x300x8mm, bouchon S355J2, DIN 30720-1
453 320	Palier à trois rotules	915x340x8mm, bouchon S355J2
453 321 1	Palier à trois rotules	810x300x8mm, bouchon S355J2, DIN 30720-2
453 322	Palier à trois rotules	810x299mm, sans plaque de fond, bouchon S355J2, DIN 30720-2
453 321	Palier à trois rotules	810x363x8mm, bouchon S355J2
453 340	Palier à trois rotules	860x424x8mm, montage intérieure, bouchon S355J2



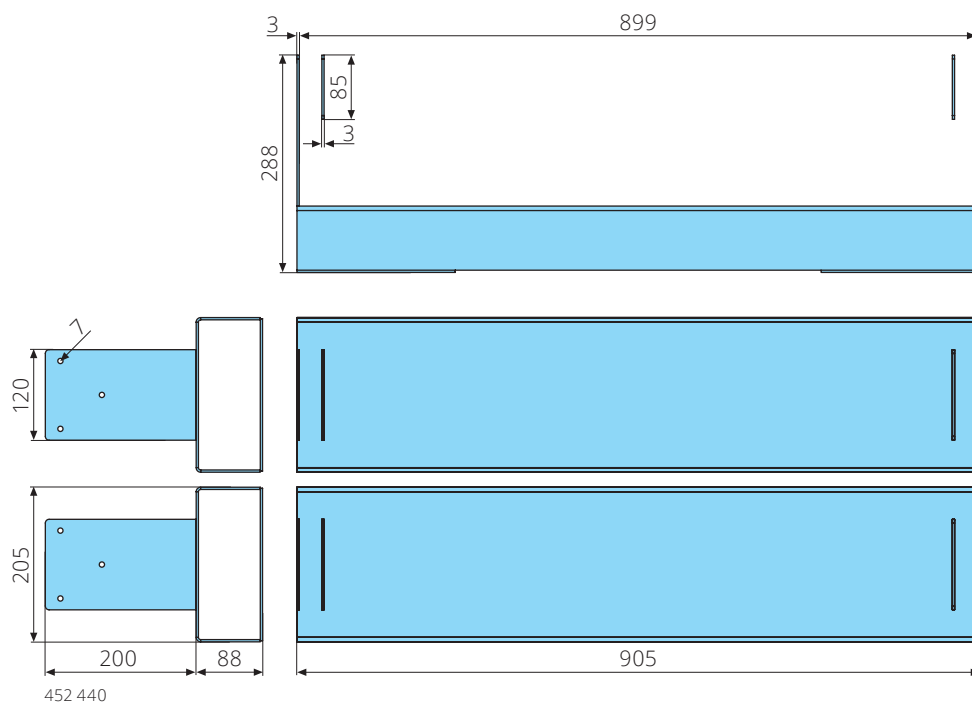
Référence	Désignation	Remarques
453 303	Boulon de palier à rotule	45x810mm, S355J2
453 301	Boulon de palier à rotule	45x860mm, S355J2

Kit d'accessoires pour chariots elevateurs

Paliers à trois rotules / Kit d'accessoires pour chariots elevateurs



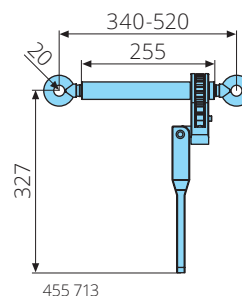
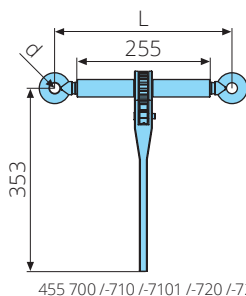
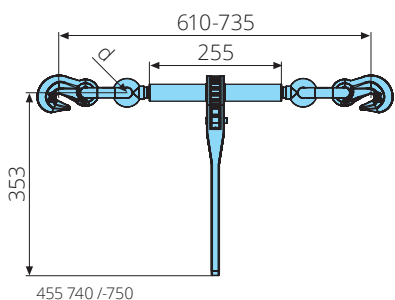
NOUVEAU



452 440

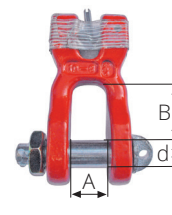
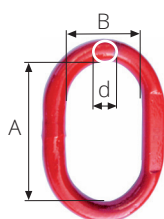
Référence	Désignation	Remarques
452 440	Kit d'accessoires pour chariots elevateurs	205x288x905mm, zingué, avec 2x supports & 4x contre tôles

Tendeurs d'arrimage à cliquet



Référence	Désignation	Remarques
455 740	Tendeur d'arrimage à cliquet	taille nominale 10mm, force de traction max. 6.300daN, charge de rupture min. 12.600daN, d=20mm
455 750	Tendeur d'arrimage à cliquet	taille nominale 13mm, force de traction max. 10.600daN, charge de rupture min. 21.200daN, d=26mm
455 700	Tendeur d'arrimage à cliquet	taille nominale 8mm, force de traction max. 4.000daN, charge de rupture min. 8.000daN, d=20mm
455 710	Tendeur d'arrimage à cliquet	taille nominale 10mm, force de traction max. 6.300daN, charge de rupture min. 12.600daN, d=20mm
455 713	Tendeur d'arrimage à cliquet	taille nominale 10mm, force de traction max. 6.300daN, charge de rupture min. 12.600daN, d=20mm
455 710 1	Tendeur d'arrimage à cliquet	taille nominale 10mm, traction max. 6.300daN, charge de rupture min. 12.600daN, d=20mm
455 720	Tendeur d'arrimage à cliquet	taille nominale 13mm, force de traction max. 10.600daN, charge de rupture min. 21.200daN, d=26mm
455 720 1	Tendeur d'arrimage à cliquet	taille nominale 13mm, traction max. 10.000daN, charge de rupture min. 20.000daN, d=26mm

Élingues



Référence	Désignation	Remarques
455 000	Élément d'accrochage	taille nominale 6mm, capacité de charge max 1,6t, classe de résistance/qualité 8, selon EN-1677-4
455 010	Élément d'accrochage	taille nominale 8mm, capacité de charge max 2,12t, classe de résistance/qualité 8, selon EN-1677-4
455 020	Élément d'accrochage	taille nominale 10mm, capacité de charge max 3,15t, classe de résistance/qualité 8, selon EN-1677-4
455 030	Élément d'accrochage	taille nominale 13mm, capacité de charge max 5,3t, classe de résistance/qualité 8, selon EN-1677-4
455 040	Élément d'accrochage	taille nominale 16mm, capacité de charge max 8t, classe de résistance/qualité 8, selon EN-1677-4

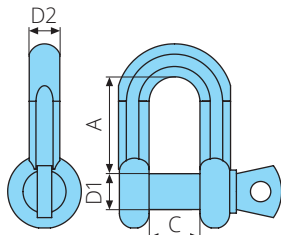
Référence	Désignation	Remarques
455 100	Pièce connecteur	taille nominale 6mm, capacité de charge max 1,12t, classe de résistance/qualité 8
455 105	Pièce connecteur	taille nominale 8mm, capacité de charge max 2t, classe de résistance/qualité 8
455 110	Pièce connecteur	taille nominale 10mm, capacité de charge max 3,15t, classe de résistance/qualité 8
455 115	Pièce connecteur	taille nominale 13mm, capacité de charge max 5,3t, classe de résistance/qualité 8
455 120	Pièce connecteur	taille nominale 16mm, capacité de charge max 8t, classe de résistance/qualité 8

Référence	Désignation	Remarques
455 300	Crochet de charge à fourche	taille nominale 6mm, capacité de charge max 1,12t, résistance/qualité 8, pêne de sécurité forgé
455 305	Crochet de charge à fourche	taille nominale 8mm, capacité de charge max 2t, résistance/qualité 8, pêne de sécurité forgé
455 310	Crochet de charge à fourche	taille nominale 10mm, capacité de charge max 3,15t, résistance/qualité 8, pêne de sécurité forgé

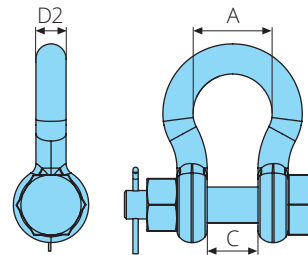
Référence	Désignation	Remarques
455 330	Crochet de charge à œillet	taille nominale 6mm, capacité de charge max 1,12t, résistance/qualité 8, pêne de sécurité forgé
455 335	Crochet de charge à œillet	taille nominale 8mm, capacité de charge max 2t, résistance/qualité 8, pêne de sécurité forgé
455 340	Crochet de charge à œillet	taille nominale 10mm, capacité de charge max 3,15t, résistance/qualité 8, pêne de sécurité forgé
455 345	Crochet de charge à œillet	taille nominale 13mm, capacité de charge max 5,3t, résistance/qualité 8, pêne de sécurité forgé
455 350	Crochet de charge à œillet	taille nominale 16mm, capacité de charge max 8t, résistance/qualité 8, pêne de sécurité forgé

Référence	Désignation	Remarques
455 230	Manille à chape	taille nominale 10mm, capacité de charge max 3,15t, classe de résistance/qualité 8
455 240	Manille à chape	taille nominale 13mm, capacité de charge max 5,3t, classe de résistance/qualité 8
455 250	Manille à chape	taille nominale 16mm, capacité de charge max 8t, classe de résistance/qualité 8

Élingues



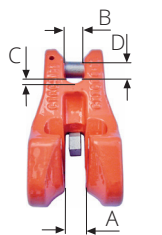
455 600 /-605 /-610 /-615



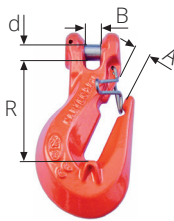
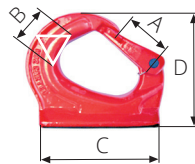
455 630 /-635 /-640 /-645 /-650 /-655

Référence	Désignation	NG	WLL	A	C	D1	D2
455 600	Manille droite	5/8"	3,25t	51mm	27mm	20mm	16mm
455 605	Manille droite	3/4"	4,75t	60mm	32mm	22mm	19mm
455 610	Manille droite	7/8"	6,5t	71mm	36mm	27mm	22mm
455 615	Manille droite	1"	8,5t	81mm	43mm	28mm	25mm

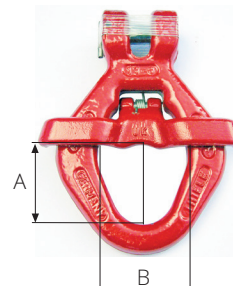
Référence	Désignation	NG	WLL	A	C	D1	D2
455 630	Manille galbée	3/8"	1t	26mm	16mm	12mm	10mm
455 635	Manille galbée	5/8"	3,25t	43mm	27mm	20mm	16mm
455 640	Manille galbée	3/4"	4,75t	51mm	32mm	22mm	19mm
455 645	Manille galbée	7/8"	6,5t	58mm	36mm	27mm	22mm
455 650	Manille galbée	1"	8,5t	68mm	43mm	28mm	25mm
455 655	Manille galbée	1 1/8"	9,5t	74mm	46mm	33mm	29mm



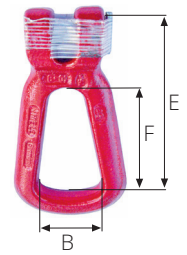
455 405 /-410 /-415

455 450 /-455
455 460 /-465

455 565 /-570 /-575



455 355 /-360



455 535 /-340

Référence	Désignation	Remarques
455 405	Griffe de raccourcissement	taille nominale 8mm, charge max 2t, résistance/qualité 8, chape, avec dispositif de sécurité
455 410	Griffe de raccourcissement	taille nominale 10mm, charge max 3,15t, résistance/qualité 8, chape, avec dispositif de sécurité
455 415	Griffe de raccourcissement	taille nominale 13mm, charge max 5,3t, résistance/qualité 8, chape, avec dispositif de sécurité

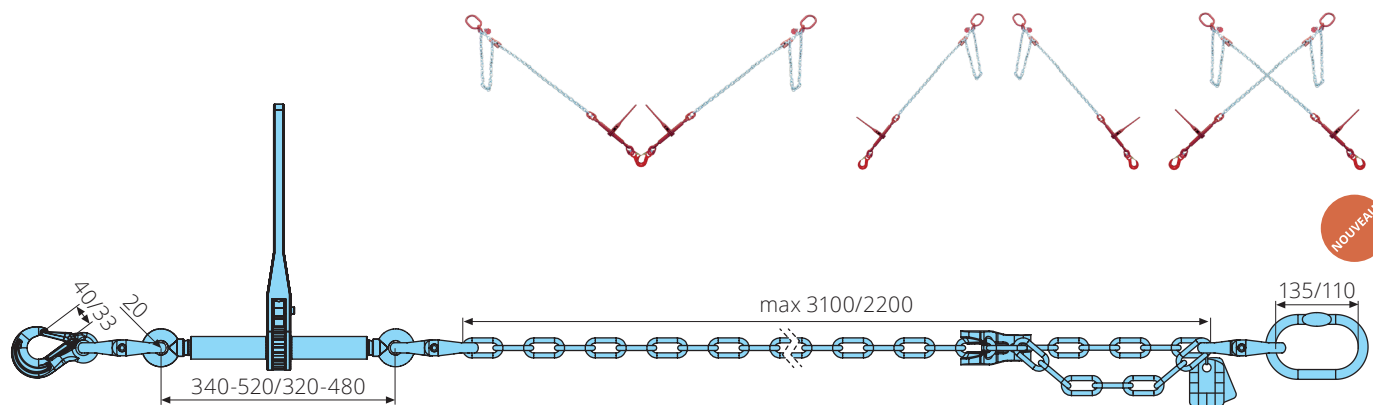
Référence	Désignation	Remarques
455 450	Griffe de raccourcissement	taille nominale 6mm, charge max 1,12t, résistance/qualité 8, chape, avec dispositif de sécurité
455 455	Griffe de raccourcissement	taille nominale 8mm, charge max 2t, résistance/qualité 8, chape, avec dispositif de sécurité
455 460	Griffe de raccourcissement	taille nominale 10mm, charge max 3,15t, résistance/qualité 8, chape, avec dispositif de sécurité
455 465	Griffe de raccourcissement	taille nominale 13mm, charge max 5,3t, résistance/qualité 8, chape, avec dispositif de sécurité

Référence	Désignation	Remarques
455 565	Crochet soudable	capacité de charge maximale (WLL) 3t, classe de résistance/qualité (GK) 8
455 570	Crochet soudable	capacité de charge maximale (WLL) 5t, classe de résistance/qualité (GK) 8
455 575	Crochet soudable	capacité de charge maximale (WLL) 8t, classe de résistance/qualité (GK) 8

Référence	Désignation	Remarques
455 355	Oeillet d'accrochage	taille nominale 13mm, charge max 5,3t, résistance/qualité 8, chape, pêne de sécurité forgé
455 360	Oeillet d'accrochage	taille nominale 16mm, charge max 8t, résistance/qualité 8, chape, pêne de sécurité forgé

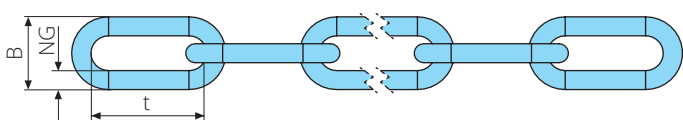
Référence	Désignation	Remarques
455 535	Élément d'accrochage	taille nominale 10mm, charge maximale 3,15t, résistance/qualité 8, pour petites bennes, avec chape
455 540	Élément d'accrochage	taille nominale 13mm, charge max 5,3t, résistance/qualité 8, pour petites bennes, avec chape

Anneaux d'arrimage / Chaînes à maillons en acier rond



455 910 /-920 /-9101 /-9201

Référence	Désignation	Remarques
455 910	Anneau d'arrimage	NG 10, GK 8, capacité d'arrimage autorisée 6.300daN, longueur utile maximale 3100 mm/câble
455 920	Anneau d'arrimage	NG 10, GK 8, capacité d'arrimage autorisée 6.300daN, longueur utile maximale 2200mm/câble
455 910 1	Anneau d'arrimage	NG 8, GK 8, capacité d'arrimage autorisée 4000 daN, longueur utile maximale 3100 mm/câble
455 920 1	Anneau d'arrimage	NG 8, GK 8, capacité d'arrimage autorisée 4000 daN, longueur utile maximale 2200mm/câble



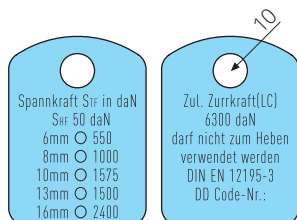
455 805 /-810 /-815 /-820 /-825

- Ketten geprüft, nicht lehrenhaltig
- korrosionsbeständige, silberfarbene Oberfläche
- Ketten zum Einbau in Conteneurverzurrung

Référence	Désignation	Remarques
455 805	Chaîne à maillons en acier rond	taille nominale 6mm, capacité de charge maximale (WLL) 1,12t, EN 818-2
455 810	Chaîne à maillons en acier rond	taille nominale 8mm, capacité de charge maximale (WLL) 2t, EN 818-2
455 815	Chaîne à maillons en acier rond	taille nominale 10mm, capacité de charge maximale (WLL) 3,15t, EN 818-2
455 820	Chaîne à maillons en acier rond	taille nominale 13mm, capacité de charge maximale (WLL) 5,3t, EN 818-2
455 825	Chaîne à maillons en acier rond	taille nominale 16mm, capacité de charge maximale (WLL) 8t, EN 818-2



455 830



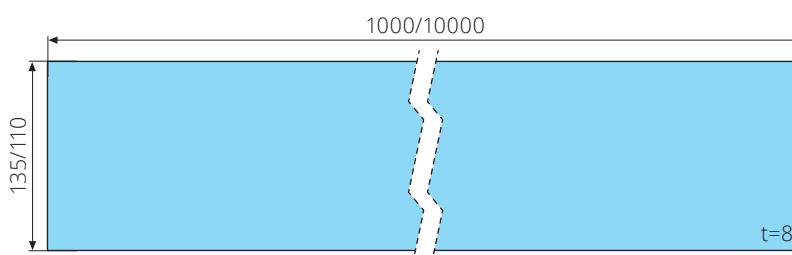
455 831

Référence	Désignation	Remarques
455 830	Plaquette de contrôle	pour chaîne d'arrimage, classe de qualité (GK) 8
455 831	Plaquette de contrôle	pour chaîne à maillons en acier rond, classe de qualité (GK) 8, force de traction

Paillasons antidérapant

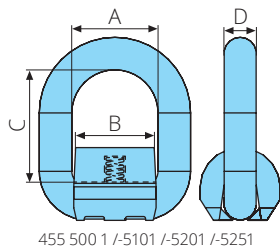


455 981 /-982

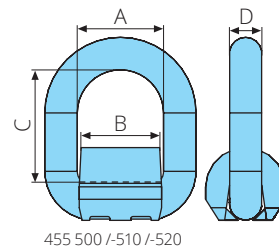


Référence	Désignation	Remarques
455 981	Paillason antidérapant	125x1000x8mm, coefficient glissement-friction $\mu=0,6$
455 982	Paillason antidérapant	125x10000x8mm, coefficient glissement-friction $\mu=0,6$

Oeillets de levage / Anneaux de fixation

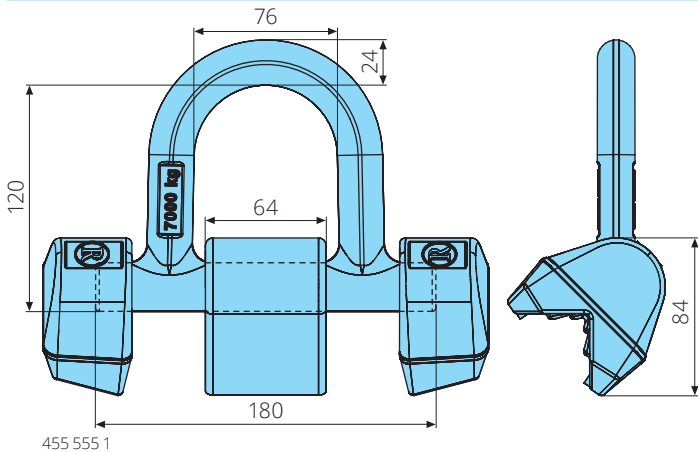


455 500 1 / 5101 / 5201 / 5251

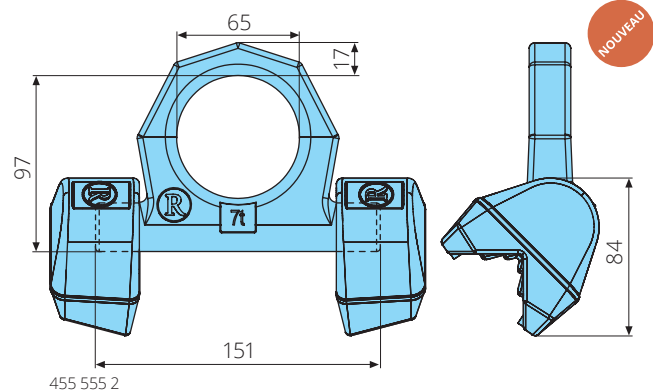


455 500 / 510 / 520

Référence	Désignation	Remarques	A	B	C	D
455 500 1	Oeillet de levage	capacité de charge maximale (WLL) 3,15t, avec ressort, soudable	45	43	60	17
455 500	Oeillet de levage	oeillet de levage, capacité de charge maximale (WLL) 3,15t, soudable	45	43	60	17
455 510 1	Oeillet de levage	capacité de charge maximale (WLL) 5,3t, avec ressort, soudable	55	49	76	22
455 510	Oeillet de levage	oeillet de levage, capacité de charge maximale (WLL) 5,3t, soudable	55	49	76	22
455 520 1	Oeillet de levage	capacité de charge maximale (WLL) 8t, avec ressort, soudable	69	66	88	26,5
455 520	Oeillet de levage	oeillet de levage, capacité de charge maximale (WLL) 8t, soudable	69	66	88	26,5
455 525 1	Oeillet de levage	capacité de charge maximale (WLL) 15t, avec ressort, soudable	97	90	120	34

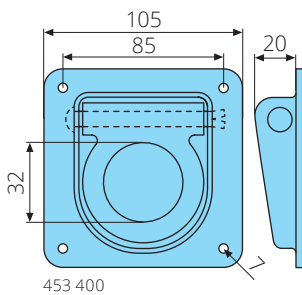


455 555 1

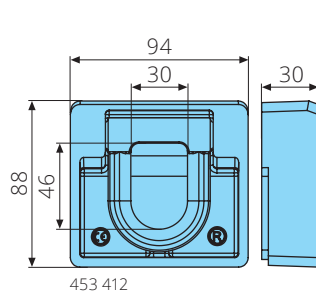


455 555 2

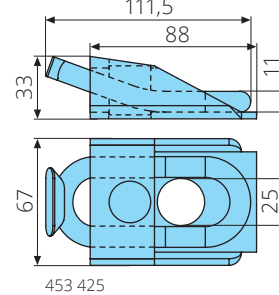
Référence	Désignation	Remarques
455 555 1	Oeillet de levage pour bennes grutables	WLL 7t, soudable, plage de pivotement jusqu'à 270°, avec supports gauche, droite & médiane
455 555 2	Oeillet de levage pour bennes grutables	WLL 7t, soudable, plage de pivotement jusqu'à 270°, avec supports gauche & droit



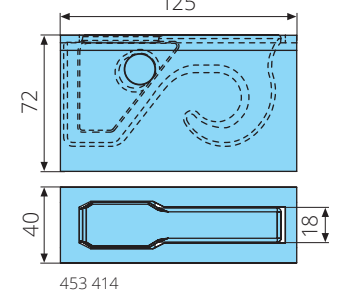
453 400



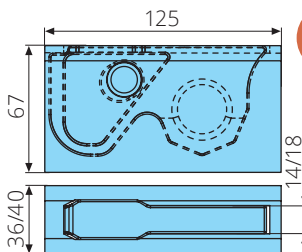
453 412



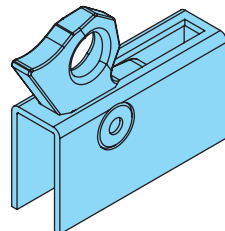
453 425



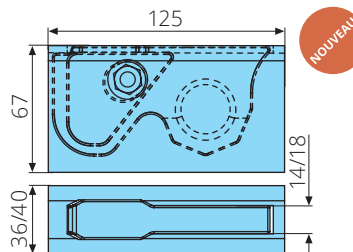
453 414



453 415 / 416



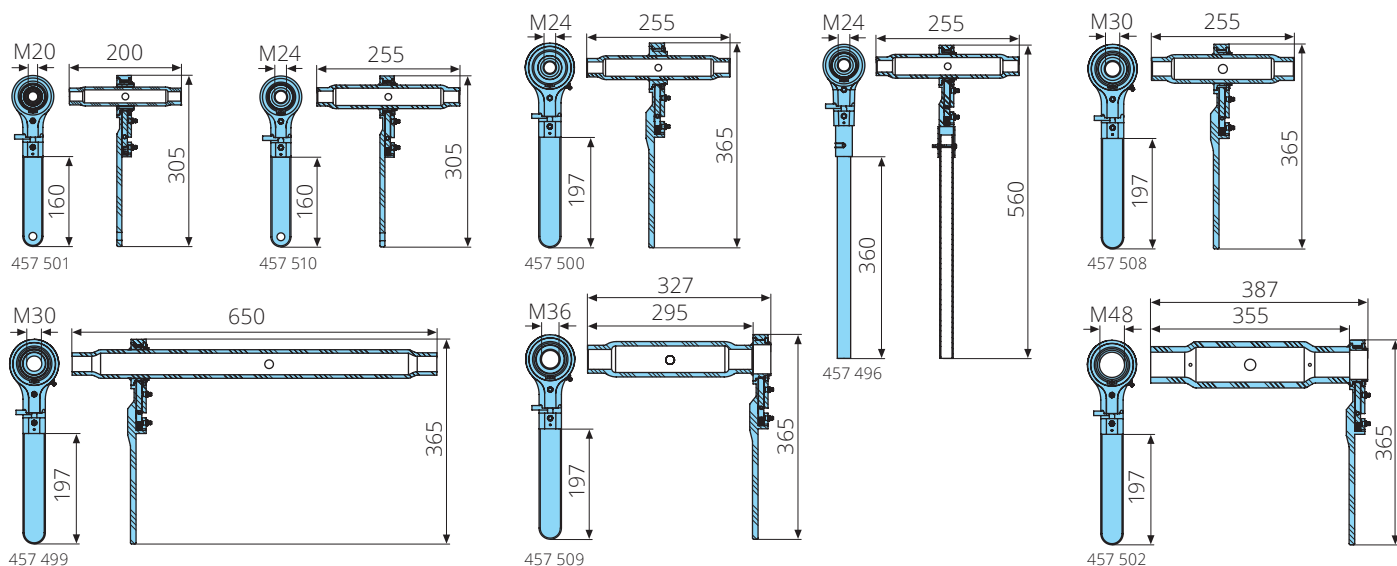
453 415 1 / 416 1



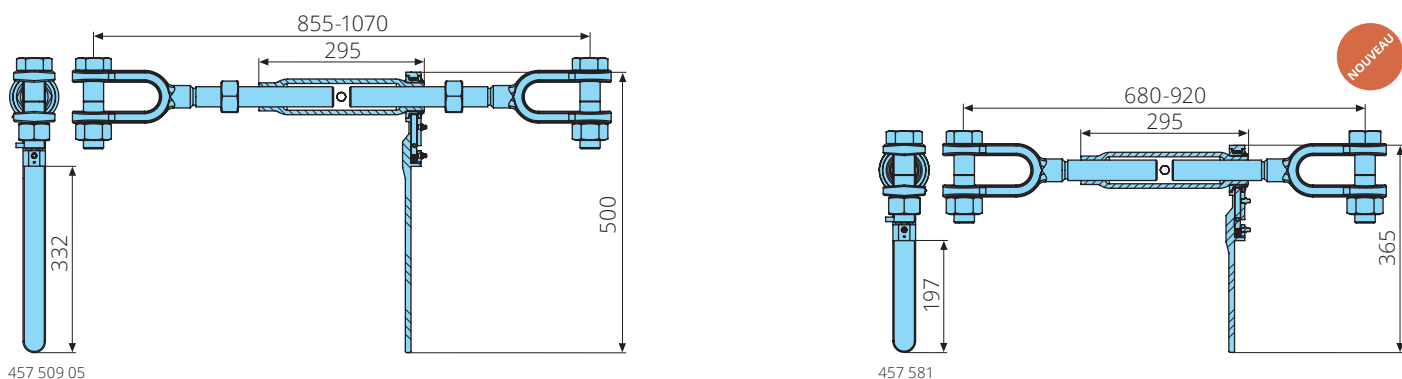
453 411

Référence	Désignation	Remarques
453 400	Anneau de fixation	capacité de charge maximale 1t, 105x105x20mm, zingué, pour fonds bois, ressort & drainage d'eau
453 412	Anneau de fixation	capacité de charge maximale (WLL) 2,5t, 89x94x29mm, noir, avec drainage d'eau
453 425	Anneau de fixation	capacité de charge maximale (WLL) 2,5t, 33x109x60mm, forgé
453 414	Crochet de fixation	capacité de charge maximale (WLL) 3t, 72x125x40mm, forgé, rabattable
453 415	Point d'arrimage	67x125x36mm, LC 4000daN (4t), forgé, pliable
453 415 1	Point d'arrimage	67x125x36mm, LC 4000daN (4t), forgé, pliable, boulons à visser
453 416	Point d'arrimage	67x125x40mm, LC 6000daN (6t), forgé, pliable
453 416 1	Point d'arrimage	67x125x40mm, LC 6000daN (6t), forgé, pliable, boulons à visser
453 411	Anneau de fixation	capacité de charge maximale (WLL) 6t, 90x95x35mm, noir, avec drainage d'eau

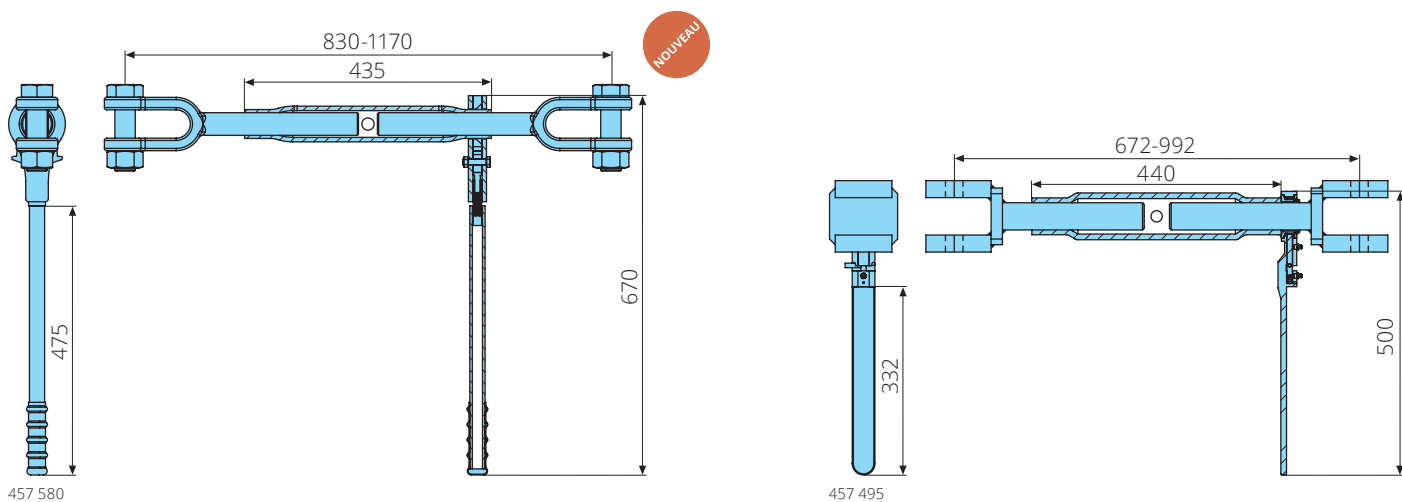
Ridoirs



Référence	Désignation	Remarques
457 501	Ridoir	M20x200x305mm, poignée L=160mm, pour compacteurs, type LOTUS, zingué
457 510	Ridoir	M24x255x305mm, poignée L=160mm, pour compacteurs, zingué
457 500	Ridoir	M24x255x365mm, poignée L=197mm, pour compacteurs, zingué
457 496	Ridoir	M24x255x560mm, poignée L=360mm, pour conteneurs interchangeables, type HÜFFERMANN, zingué
457 508	Ridoir	M30x255x365mm, poignée L=197mm, pour compacteurs, zingué
457 499	Ridoir	M30x650x365mm, poignée L=197mm, pour compacteurs fixes, zingué
457 509	Ridoir	M36x295x365mm, poignée L=197mm, pour compacteurs, zingué
457 502	Ridoir	M48x355x365mm, poignée L=197mm, pour compacteurs fixes, zingué

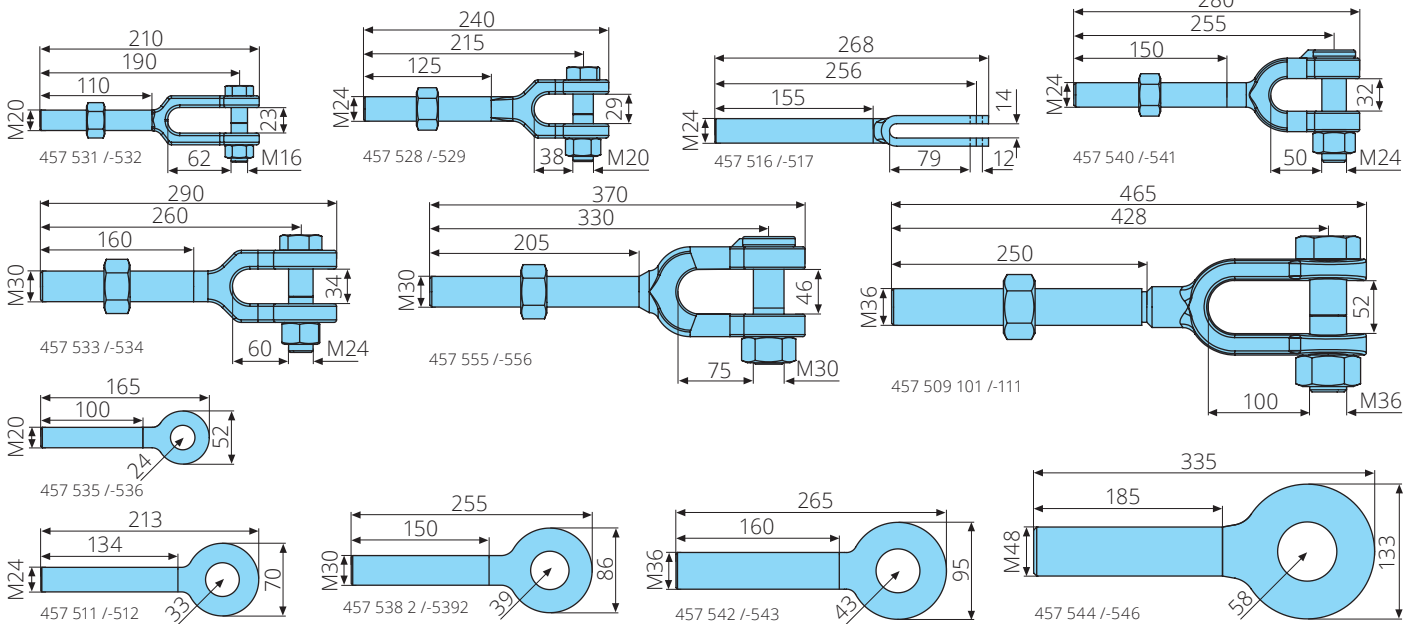


Référence	Désignation	Remarques
457 509 05	Ridoir à chapes	M36x295x500mm, poignée L=332mm, à chapes réf. 457 509 101 /-509 111, zingué
457 581	Ridoir à chapes	M36x295x635mm, manche L=197mm, avec fourches 457 509 101 /-509 111, zingué

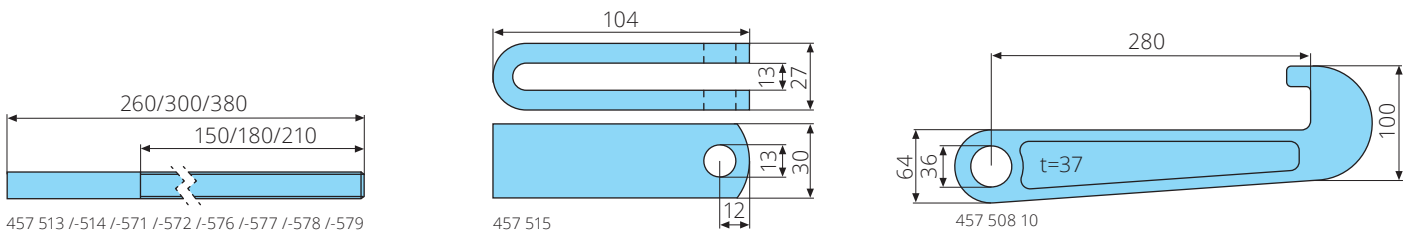


Référence	Désignation	Remarques
457 580	Ridoir à chapes	M40x435x670mm, manche L=465mm, avec fourches, zingué
457 495	Ridoir à chapes	TR48x440x500mm, poignée L=332mm, à chapes & filet trapézoïdal, zingué

Chapes / Oeillet filetés / Tiges filetée

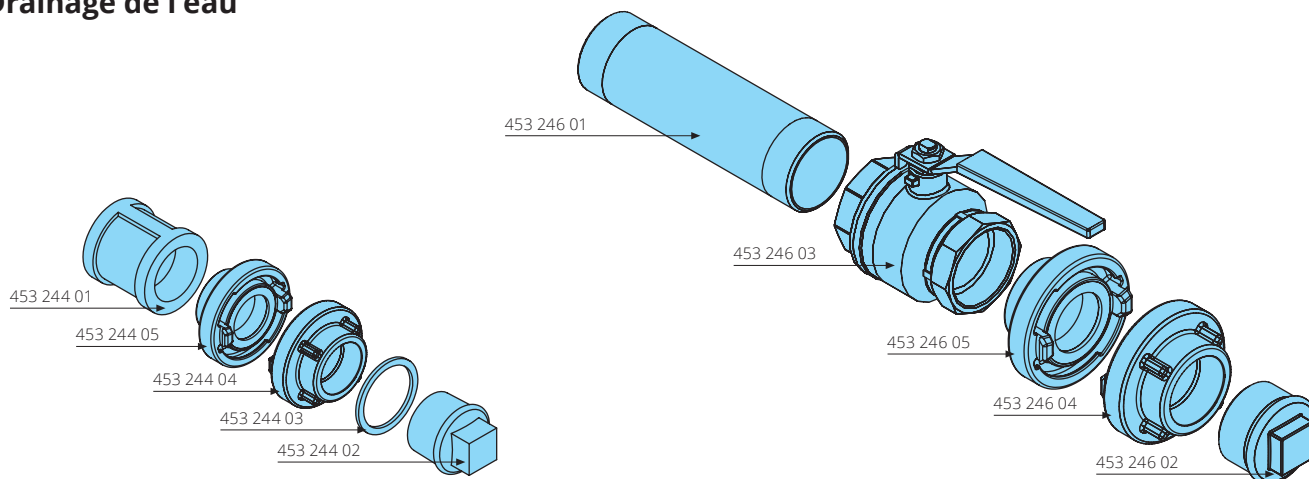


Référence	Désignation	Remarques
457 531	Chape	M20x210mm, filet à gauche, zingué, forgée, avec goujon & écrous
457 532	Chape	M20x210mm, filet à droite, zingué, forgée, avec goujon & écrous
457 528	Chape	M24x240mm, filet à gauche, zingué, forgée, avec goujon & écrous
457 529	Chape	M24x240mm, filet à droite, zingué, forgée, avec goujon & écrous
457 516	Chape	M24x268mm, filet à gauche, zingué
457 517	Chape	M24x268mm, filet à droite, zingué
457 540	Chape	M24x280mm, filet à gauche, zingué, forgée, avec broche de sécurité, goujon & écrous
457 541	Chape	M24x280mm, filet à droite, zingué, forgée, avec broche de sécurité, goujon, & écrous
457 533	Chape	M30x290mm, filet à gauche, zingué, forgée, avec goujon & écrous
457 534	Chape	M30x290mm, filet à droite, zingué avec goujon & écrous
457 555	Chape	M30x370mm, filet à gauche, zingué, forgée, avec broche de sécurité, goujon & écrous
457 556	Chape	M30x370mm, filet à droite, zingué, forgée, avec broche de sécurité, goujon & écrous
457 509 101	Chape	M36x465mm, filet à gauche, zingué, forgée, avec goujon & écrous
457 509 111	Chape	M36x465mm, filet à droite, zingué, forgée, avec goujon & écrous
457 535	Oeillet fileté	M20x165mm, filet à gauche, zingué, d=24mm
457 536	Oeillet fileté	M20x165mm, filet à droite, zingué, d=24mm
457 511	Oeillet fileté	M24x213mm, filet à gauche, zingué, d=33mm
457 512	Oeillet fileté	M24x213mm, filet à droite, zingué, d=33mm
457 538 2	Oeillet fileté	
457 539 2	Oeillet fileté	
457 542	Oeillet fileté	M36x265mm, filet à gauche, zingué, d=43mm
457 543	Oeillet fileté	M36x265mm, filet à droite, zingué, d=43mm
457 544	Oeillet fileté	M48x335mm, filet à gauche, zingué, d=58mm
457 545	Oeillet fileté	M48x335mm, filet à droite, zingué, d=58mm



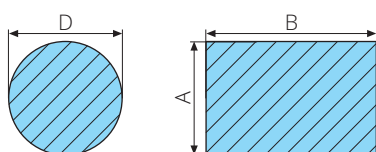
Référence	Désignation	Remarques
457 513	Tige filetée	M24x260mm, filet à gauche, soudable
457 514	Tige filetée	M24x260mm, filet à droite, soudable
457 571	Tige filetée	M30x260mm, filet à gauche
457 572	Tige filetée	M30x260mm, filet à droite
457 576	Tige filetée	M36x300mm, filet à gauche
457 577	Tige filetée	M36x300mm, filet à droite
457 578	Tige filetée	M48x380mm, filet à gauche
457 579	Tige filetée	M48x380mm, filet à droite
457 515	Tête de chape	104x30mm
457 508 10	Crochet	280x37mm, zingué

Drainage de l'eau



Référence	Désignation	Remarques
453 244 01	Manchon	1", brut
453 244 05	Accouplement Storz	1", filet extérieure
453 244 04	Accouplement Storz	1", filet intérieure
453 244 03	Anneau d'étanchéité	1"
453 244 02	Bouchon	1", zingué
453 246 01	Manchon fileté pour tube	2", L=200mm, zingué
453 246 03	Robinet à boisson sphérique	2", filet en laiton, ouverture de clé (SW) 65
453 246 05	Accouplement Storz	2", filet extérieure
453 246 04	Accouplement Storz	2", filet intérieure
453 246 02	Bouchon	2", zingué

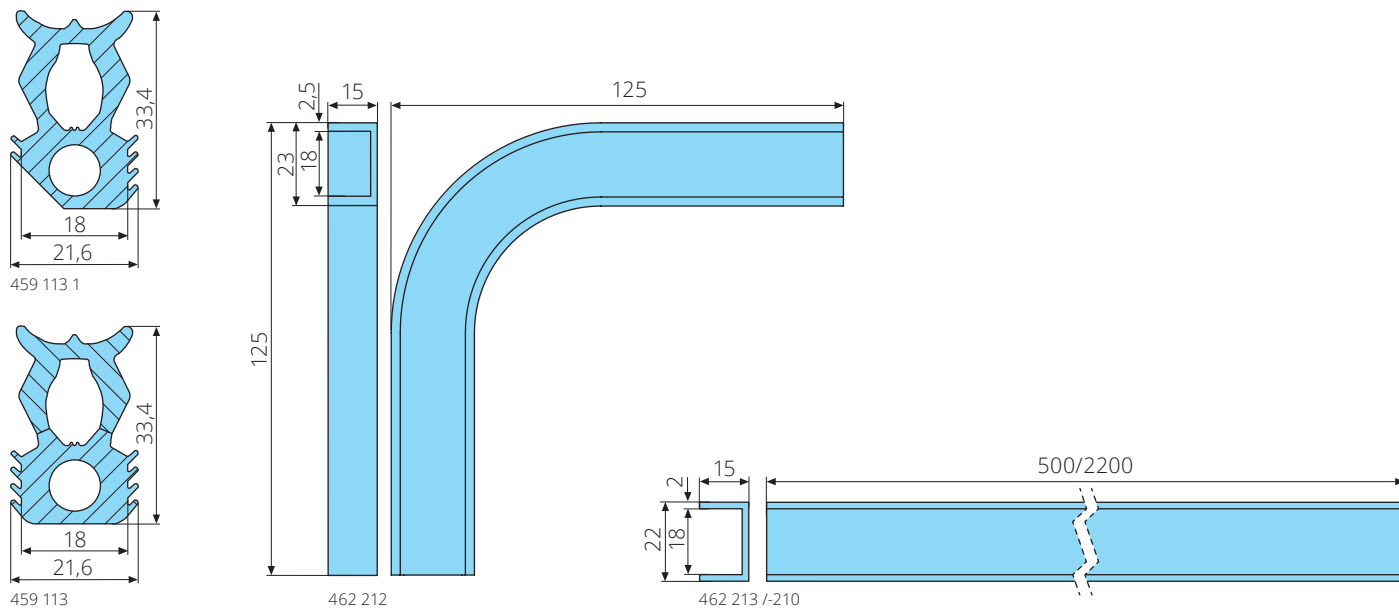
Joint caoutchouc cellulaire



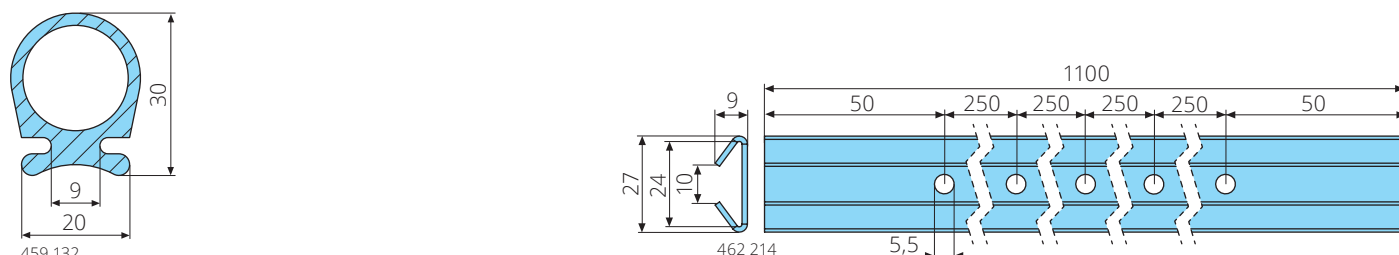
Référence	Désignation	Remarques
459 119	Joint caoutchouc cellulaire	D=20mm, rond, rouleau de 25m
459 120	Joint caoutchouc cellulaire	D=30mm, rond, rouleau de 20m
459 126	Joint caoutchouc cellulaire	10x60mm, carré, rouleau de 25m
459 114	Joint caoutchouc cellulaire	12x20mm, carré, rouleau de 50m
459 128 01	Joint caoutchouc cellulaire	15x15mm, carré, rouleau à 25m
459 102	Joint caoutchouc cellulaire	15x20mm, carré, rouleau de 25m
459 115	Joint caoutchouc cellulaire	15x30mm, carré, rouleau de 25m
459 104	Joint caoutchouc cellulaire	15x40mm, carré, rouleau de 25m
459 104 1	Joint caoutchouc cellulaire	15x50mm, carré, rouleau de 25m
459 101	Joint caoutchouc cellulaire	20x20mm, carré, rouleau de 25m
459 127	Joint caoutchouc cellulaire	20x25mm, carré, rouleau de 25m
459 112	Joint caoutchouc cellulaire	20x30mm, carré, rouleau de 25m
459 112 1	Joint caoutchouc cellulaire	20x35mm, carré, rouleau de 25m
459 106	Joint caoutchouc cellulaire	20x40mm, carré, rouleau de 25m
459 117	Joint caoutchouc cellulaire	20x45mm, carré, rouleau de 25m
459 103	Joint caoutchouc cellulaire	20x50mm, carré, rouleau de 25m
459 107	Joint caoutchouc cellulaire	25x25mm, carré, rouleau de 25m
459 125	Joint caoutchouc cellulaire	25x40mm, carré, rouleau de 25m
459 111	Joint caoutchouc cellulaire	25x50mm, carré, rouleau de 15m
459 108	Joint caoutchouc cellulaire	30x30mm, carré, rouleau de 25m
459 118	Joint caoutchouc cellulaire	30x35mm, carré, rouleau de 15m
459 110 1	Joint caoutchouc cellulaire	30x40mm, carré, rouleau de 15m
459 110	Joint caoutchouc cellulaire	30x45mm, carré, rouleau de 15m
459 116	Joint caoutchouc cellulaire	40x40mm, carré, rouleau de 10m

Référence	Désignation	Remarques
459 143	Kit de colles pour joints EPDM	colle & primaire, 30g, appliquer à faible épaisseur sur les deux côtés

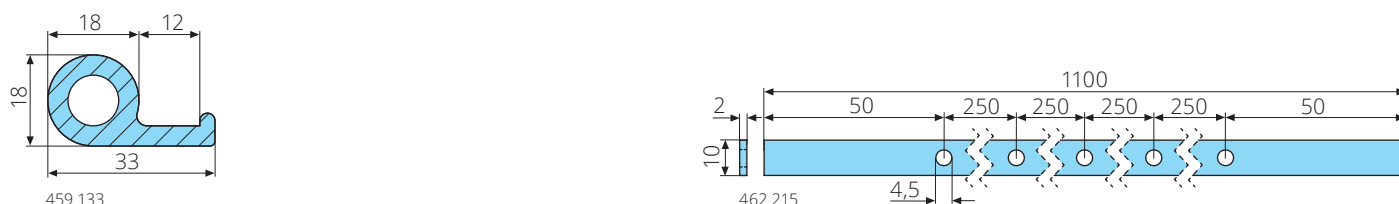
Joins / Profils



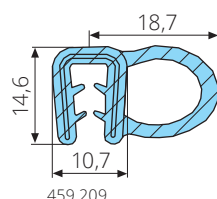
Référence	Désignation	Remarques
459 113 1	Joint caoutchouc pour compacteur	21,6x33,4mm, rouleau de 20m
459 113	Joint caoutchouc pour compacteur	21,6x33,4mm, rouleau de 20m
Référence	Désignation	Remarques
462 212	Profil en "U"	15x23x2,5mm, arc de 90°, S35J2
462 213	Profil en "U"	500x22x15x2mm
462 210	Profil en "U"	2200x22x15x2mm



Référence	Désignation	Remarques
459 132	Joint pour porte de benne	20x30mm, rouleau de 30m
Référence	Désignation	Remarques
462 214	Profil de guidage	1100x27x9mm, acier, zingué



Référence	Désignation	Remarques
459 133	Joint pour porte de benne	18x33mm, rouleau de 25m
Référence	Désignation	Remarques
462 215	Tôle de fixation	1100x10x2mm, zingué

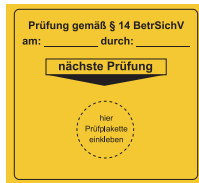


Référence	Désignation	Remarques
459 209	Joint d'étanchéité profilé flexible	24x14,6mm, autobloquant, rouleau de 25m, déformable jusqu'à 10mm

Autocollants



459 220 1



459 222 1



459 255 1



459 221 1



459 243



459 242



459 234



459 232



459 231



459 238



459 235



459 236



459 230



459 239

Référence Désignation

459 220 1	Autocollant PVC "Prüfung gemäß § 14 BetrSichV"
459 222 1	Autocollant PVC "Prüfung gemäß § 14 BetrSichV"
459 255 1	Autocollant PVC "Prüfung gemäß § 14 BetrSichV" mit Logo
459 221 1	Autocollant PVC "Prüfung gemäß § 14 BetrSichV"
459 243	Plaquette de contrôle PVC "vivace"
459 242	Plaquette de contrôle PVC "vivace"
459 234	Plaquette de contrôle PVC "2022"
459 232	Plaquette de contrôle PVC "2022"
459 231	Plaquette de contrôle PVC "2023"
459 238	Plaquette de contrôle PVC "2023"
459 235	Plaquette de contrôle PVC "2024"
459 236	Plaquette de contrôle PVC "2024"
459 230	Plaquette de contrôle PVC "2020"
459 239	Plaquette de contrôle PVC "2020"

Remarques

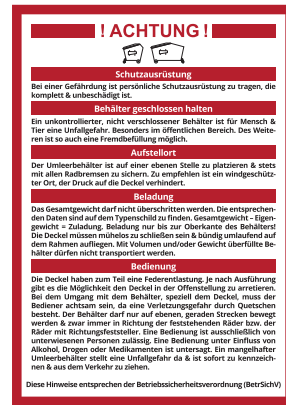
210x150mm, 2 pièces/feuille
105x95mm, 6 pièces/feuille
110x148mm, 4 pièces/feuille
40x95mm, 15 pièces/feuille
D=75mm, 6 pièces/ feuille
D=30mm, 48 pièces/ feuille
D=75mm, 6 pièces/ feuille
D=30mm, 48 pièces/ feuille
D=75mm, 6 pièces/ feuille
D=30mm, 48 pièces/ feuille
D=75mm, 6 pièces/ feuille
D=30mm, 48 pièces/ feuille
D=75mm, 6 pièces/ feuille
D=30mm, 48 pièces/ feuille



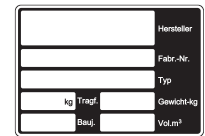
459 240



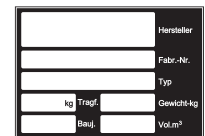
459 241 1



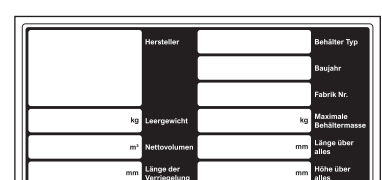
459 281



459 200



459 200 1



459 200 2

Référence Désignation

459 240	Autocollant PVC "Warnhinweise für Abrollconteneur"
459 241 1	Autocollant PVC "Warnhinweise für Abrollconteneur"
459 281	Autocollant PVC "Warnhinweise für Umleerbehälter"
459 200	Plaque d'identité autocollant aluminium pour bennes
459 200 1	Plaque d'identité panneau en aluminium pour multibennes
459 200 2	Plaque d'identité autocollant en aluminium pour bennes amovibles

Remarques

210x297mm
210x297mm
150x210mm, 2 pièces/ feuille
95x65mm, 8 pièces/ feuille
100x70mm
194x97mm, 3 pièces/feuille

Autocollants



459 206



459 284



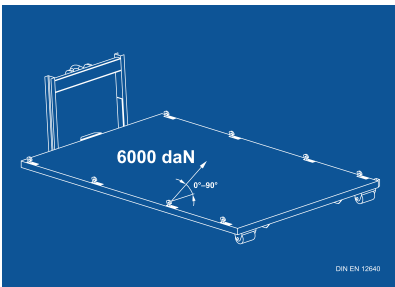
459 280



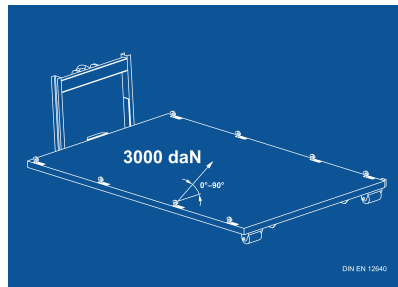
459 207



459 202



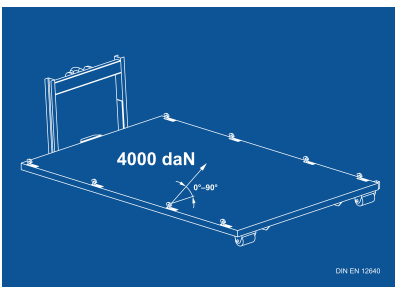
459 248 1



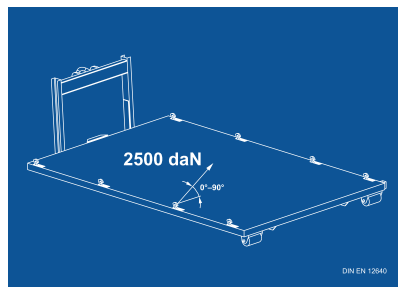
459 249 2



459 259



459 248 2



459 249 1



459 270

Référence	Désignation	Remarques
459 206	Autocollant PVC "Im Interesse des Umweltschutzes"	297x210mm
459 280	Autocollant PVC "Im Interesse des Umweltschutzes"	210x150mm, 2 pièces/ feuille
459 284	Autocollant PVC „Schadstoffhaltige Abfälle“	297x210mm
459 207	Autocollant PVC "Nur bis zum Rand füllen"	D=200mm
459 202	Autocollant PVC "Greifer"	D=200mm
459 248 1	Autocollant PVC "6000 daN"	210x150mm, 2 pièces/feuille
459 248 2	Autocollant PVC "4000 daN"	210x150mm, 2 pièces/feuille
459 249 2	Autocollant PVC "3000 daN"	210x150mm, 2 pièces/feuille
459 249 1	Autocollant PVC "2500 daN"	210x150mm, 2 pièces/feuille
459 259	Autocollant PVC „Nur mit verriegelten Richtungsfeststellern“	210x150mm, 2 pièces/ feuille
459 270	Autocollant PVC „Aufhängepunkte nur für Leertransport“	210x150mm, 2 pièces/ feuille

Autocollants

Folie

459 277

Grünschnitt

459 276

Hausmüll

459 275

Karton

459 271

Kunststoff

459 272

Papier

459 273

Restmüll

459 274

“Text”

459 278

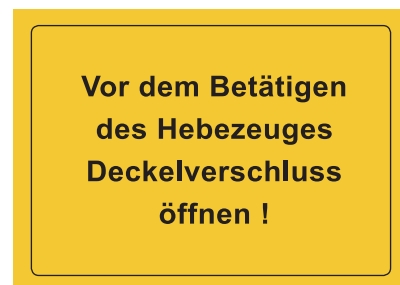
Référence	Désignation	Remarques
459 277	Autocollant PVC “Folie”	297x70mm, 3 pièces/ feuille
459 276	Autocollant PVC “Grünschnitt”	297x70mm, 3 pièces/ feuille
459 275	Autocollant PVC “Hausmüll”	297x70mm, 3 pièces/ feuille
459 271	Autocollant PVC “Karton”	297x70mm, 3 pièces/ feuille
459 272	Autocollant PVC “Kunststoff”	297x70mm, 3 pièces/ feuille
459 273	Autocollant PVC “Papier”	297x70mm, 3 pièces/ feuille
459 274	Autocollant PVC “Restmüll”	297x70mm, 3 pièces/ feuille
459 278	Autocollant PVC “Ihr Text”	297x70mm, 3 pièces/ feuille



459 211



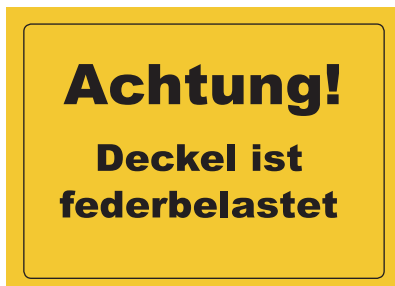
459 208



459 229 /-2291



459 282



459 210



459 210 1

Référence	Désignation	Remarques
459 211	Autocollant PVC „Vor öffnen der Türen“	210x150mm, 2 pièces/ feuille
459 208	Autocollant PVC “Aus dem Schwenkbereich der Tür treten”	210x150mm
459 229	Autocollant PVC “Hebezeug-Deckelverschluss öffnen !”	210x150mm, 2 pièces/ feuille
459 229 1	Autocollant PVC “Deckelverschluss öffnen!”	210x150mm
459 282	Autocollant PVC „Quetschgefahr“	210x150mm, 2 pièces/ feuille
459 210	Autocollant PVC “Deckel ist federbelastet”	210x150mm, 2 pièces/ feuille
459 210 1	Autocollant PVC „Deckel ist federbelastet“	105x95mm, 6 pièces/feuille

Autocollants

! ACHTUNG !
KURZBEDIENANLEITUNG FÜR MÜLLPRESSEN
 Um Gefahren, Unfälle, auch mit Todesfolge zu vermeiden, sind zwingend nachstehende Punkte zu prüfen. Werden alle Vorschriften & Hinweise beachtet, ist ein sicherer Einsatz gewährleistet.

Schutzvorschriften
 Es ist eine persönliche Schutzvorrichtung vollständig & unbeschädigt für den sofortigen Einsatz zu tragen.

Schutzmaßnahmen

 Die Müllpresse darf nur auf ebenen, geraden Untergrund mit max. Gefälle 5% abgestellt werden. Behälter darf erst abgesetzt werden, wenn sichergestellt ist, dass sich keine Personen, insbesondere Kinder oder auch Tiere im Gefahrenbereich befinden. Für notwendige Bedienung- & Wartungsarbeiten muss ausreichend Platz um den Behälter freigehalten werden. Die Müllpresse darf nur von unterwiesenen Personen bedient werden. Vor Arbeitsbeginn ist die Müllpresse auf äußerliche, sichtbare Schäden zu kontrollieren. Vor Inbetriebnahme müssen evtl. entfernte Absicherungselemente (z.B. Steckgehäuser) wieder angebracht werden. Bei Beschädigung von Podesten oder einer Rampe, ist eine Mindesteinfüllhöhe von 1m einzuhalten. Ein Einschalten vor dieser Arbeit ist streng verboten. Das Betreten oder das Einsteigen in die Presse ist strengstens verboten. Eingriffe in die Müllpresse, z.B. das Beistellen von verpacktem Material, dürfen nur im ausgeschalteten Zustand & unter Verwendung eines Hilfsmittels, z.B. einer Stange, vorgenommen werden. Wird die Presse in allgemein zugänglichen Bereichen unbeaufsichtigt betrieben, so sind die auf jeden Einzelfall abgestimmten Sicherheitsmaßnahmen zu beachten! Schutzvorrichtungen dürfen nicht entfernt oder umverortet gemacht werden.

Achtung! Bei Gefahr Pressa durch Betätigen eines NOT-AUS-Tasters stilllegen. Mit dem Befreiungstaster

den Presskloben nach hinten fahren; die Anlage schaltet ab.

Elektroanschluss
 Die Pressesteuerung muss mit einer flexiblen, schweren Zuleitung als Gummischlauchleitung (mit H07RN-F) angeschlossen werden. Bei Betrieb über eine Steckvorrichtung ist ein Fehlerstromschutzschalter (VDE 0664, D01V, Bauart 3) mit einem Nennstrom von max. 30 mA vorzuschalten.

Bedienung
 1. Hauptschalter auf 1 schalten, danach die EIN-Taste betätigen.
 2. Das Abschalten erfolgt über die eingestellte Zeit oder durch Betätigen einer AUS-Taste.
 3. Nach jeder Entleerung ist auf ordnungsgemäßes Verschließen der Entleerungsklappen/Türen zu achten.

Störungen/Unfälle
 Bei Störungen ist die Presse still zu setzen & der Vorgesetzte zu verständigen. Keine Reparaturversuche! Reparaturen dürfen nur von Fachleuten vorgenommen werden. Die Freigabe der Müllpresse nach einer Störungsbehebung darf nur durch die beauftragten Fachleute erfolgen. Nach einem Unfall die Müllpresse sofort stillsetzen. Verletzungen durch Sofortmaßnahmen vermeiden. Unfall entsprechend den betrieblichen Regelungen melden & weitere Erste-Hilfe-Maßnahmen veranlassen.

Prüfung
 gemäß
 DIN EN 16486 / 5 14 BetrSichV
 nächste Prüfung

Hier Prüfplakette einkleben

den Presskloben nach hinten fahren; die Anlage schaltet ab.

www.rewald.eu

459 216



**Vorsicht !
 Quetschgefahr**

459 214

Niemals in den Befülltrichter greifen oder einsteigen!



Lebensgefahr!

459 212

Vor Öffnen der Türen Netzstecker ziehen



Lebensgefahr!

459 213

**Pressenraum
 bei jeder
 Leerung
 reinigen**

459 227



**Bedienung
 nur durch
 unterwiesene
 Personen**

459 256

Hersteller	
Fab.-Nr.	
Typ	
Baujahr	Ausführung
kg Leergewicht	kg zul. Gesamtgewicht
m ³ Nutzvolumen	VAC Nennspannung
Hz Nennfrequenz	A Nennstrom
kW Nennleistung	A max. zul. Anschlußsicherung
Schutzart	bar max. zul. Betriebsüberdruck

459 201

Achtung!

Nach jeder Entleerung Türverriegelung mit Ratsche ordnungsgemäß verschließen und Verschluss mit Federstecker sichern!

459 257

**Pressenraum
 1 mal
 wöchentlich
 reinigen**

459 215

**Achtung !
 Hakenbügel nur für
 Rangierzwecke**

459 217



NOT-AUS

459 219

Référence	Désignation	Remarques
459 216	Autocollant PVC "Kurzbedienungsanleitung für Müllpressen"	210x297mm
459 214	Autocollant PVC "Vorsicht ! Quetschgefahr"	210x297mm
459 212	Autocollant PVC "Niemals in den Befülltrichter greifen"	210x150mm, 2 pièces/ feuille
459 213	Autocollant PVC "Netzstecker ziehen"	210x150mm, 2 pièces/ feuille
459 227	Autocollant PVC "Pressenraum bei jeder Leerung reinigen"	297x210mm
459 256	Autocollant PVC "Bedienung nur durch unterwiesene Personen"	104x52mm, 10 pièces/ feuille
459 201	Plaque d'identité autocollant aluminium pour compacteurs	194x97mm, 3 pièces/ feuille
459 257	Autocollant PVC "Nach Entleerung Türverriegelung sichern !"	210x150mm, 2 pièces/ feuille
459 215	Autocollant PVC "Pressenraum 1 mal wöchentlich reinigen"	297x210mm
459 217	Autocollant PVC "Hakenbügel nur für Rangierzwecke"	297x210mm
459 219	Aurocollant PVC "Not-AUS"	90x90mm, 6 pièces/ feuille

Autocollants



459 295



459 296



459 203



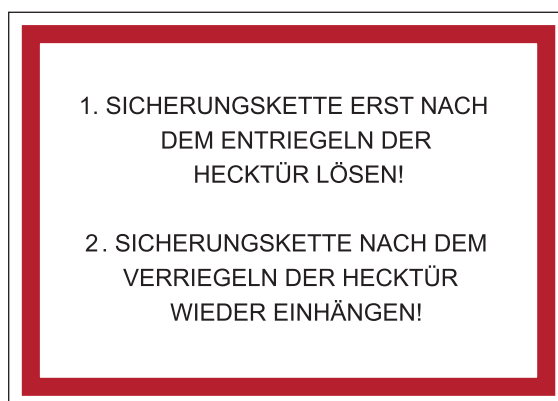
459 297



459 292



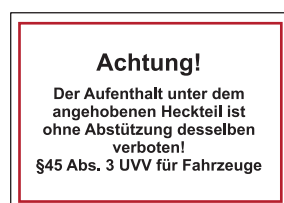
459 291



459 218



459 283



459 294



459 205

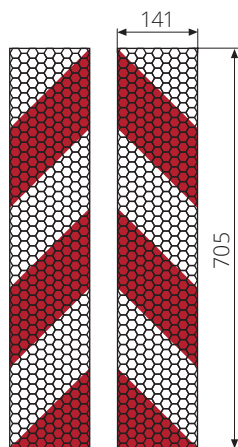
Référence	Désignation	Remarques
459 295	Autocollant PVC "Nicht in die Schüttung greifen"	210x75mm, 4 pièces/ feuille
459 296	Autocollant PVC "Nicht hinter den Schwenkarm treten"	210x75mm, 4 pièces/ feuille
459 292	Autocollant PVC "Nicht in die Schüttung fassen"	D=90mm, 6 pièces/ feuille
459 291	Autocollant PVC "Achtung Schüttungsarm"	D=90mm, 6 pièces/ feuille
459 294	Autocollant PVC "Achtung! § 45 Abs. 3 UVV für Fahrzeuge"	148x105mm, 4 pièces/ feuille
459 203	Autocollant PVC "Aufsteigen verboten"	D=200mm
459 218	Autocollant PVC "Sicherungskette lösen/wieder einhängen"	297x210mm
459 297	Autocollant PVC "Hydrauliköl/Ölstand"	195x145mm, 2 pièces/ feuille
459 283	Autocollant PVC "Zufahrt freihalten"	210x95mm, 3 pièces/ feuille
459 205	Autocollant PVC "Bekleben verboten!"	210x150mm, 2 pièces/ feuille



459 293

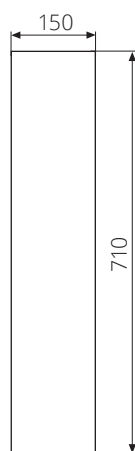
Référence	Désignation	Remarques
459 293	Autocollant PVC "Achtung Seitenlader!"	850x600mm

Bandes d'avertissement



459 076 /-0761

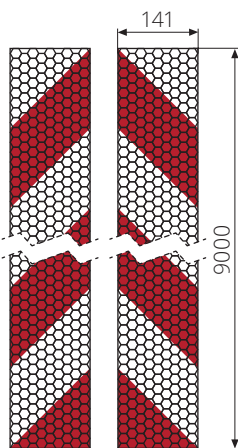
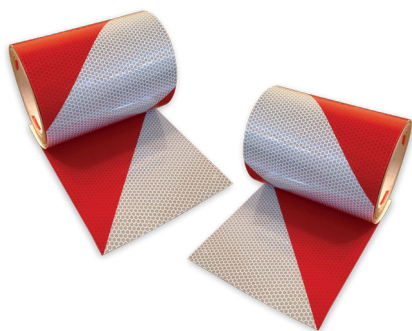
Référence	Désignation	Remarques
459 076	Bande d'avertissement	705x141mm, DIN 67520, retro-réfléchissant, 4x gauche, 4x droite, 5 ans de garantie
459 076 1	Bande d'avertissement	705x141mm, DIN 67520/6171, retro-réfléchissant, 4 gauche, 4 droite, 5 ans de garantie



459 100

Référence	Désignation	Remarques
459 100	Film magnétique	710x150x0,9mm, blanc

Bande d'avertissement pour véhicules



459 075

Référence	Désignation	Remarques
459 075	Bande d'avertissement pour véhicules	9000x141mm, DIN 30710, retro-réfléchissant, film protecteur, 1 rouleau gauche, 1 rouleau droite

Formulaire de commande personnalisé

Bureau Richard-Wagner-Straße 51
 10585 Berlin | Deutschland
 Téléphone 0049 (0)30 2000 578 80
 E-Mail vertrieb@rewald.eu
 Internet www.rewald.eu

Correspondant	
Adresse	
Téléphone	
E-Mail	
Rewald Kunden-Nr.	

Désignation	
Matériel	
N° OEM	
Fabricant	
Pièces	
Esquisse cotée	

Formulaire de commande / Formulaire de commande personnalisé



Pièces de rechange pour la gestion des déchets

Yves Dreyer

Vente

Suisse, France & Luxembourg

Mobil +33 6 44 27 96 06

E-Mail yves.dreyer@rewald.eu

Bureau Richard-Wagner-Straße 51 | 10585 Berlin | Allemagne

Dépôt Hafenstraße 1 | 16727 Velten | Allemagne

Téléphone 0049 (0)30 2000 578 80

E-Mail vertrieb@rewald.eu

Internet www.rewald.eu

