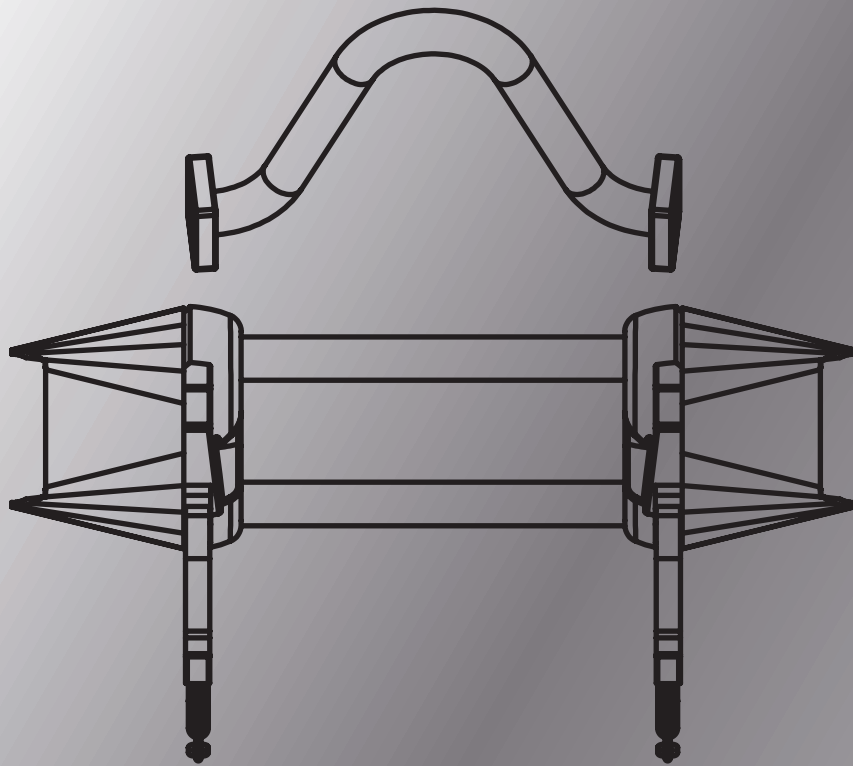


Rewald[®]
GmbH



Innovative Baugruppen
Sicherheit · Langlebigkeit · Effizienz

Inhalt

Innovative Baugruppen von REWALD	3
Sicherheitsverriegelung für Handhebel	4 - 5
Automatische Verriegelung	6 - 7
Steckbügel	8 - 9
Klappleiter & Trittstufen	10 - 11
Schraubbare Planenhaken	12 - 13
Holländischer Verschluss	14 - 15
Winde mit Gasfeder	16 - 17
Deckelhydraulik mit Adapter für Akku-Schrauber	18 - 19
Rolle zum Anschrauben	20 - 21
Bestellformular	22
Allgemeine Geschäftsbedingungen	23

Alle Rewald Kataloge

Ersatzteile für Abroll-, ISO & Plattformcontainer
Katalog ab 2022

Ersatzteile für Absetzcontainer, Umleer- & Müllgroßbehälter
Katalog ab 2022

Ersatzteile für Müllpressen
Katalog ab 2022

Ersatzteile für Ballenpressen
Katalog ab 2022

Ersatzteile für ASP- & ASF-Behälter
Katalog ab 2022

Ersatzteile für Greifer
Katalog ab 2022

Innovative Baugruppen
Sicherheit - Langlebigkeit - Effizienz

www.rewald.eu

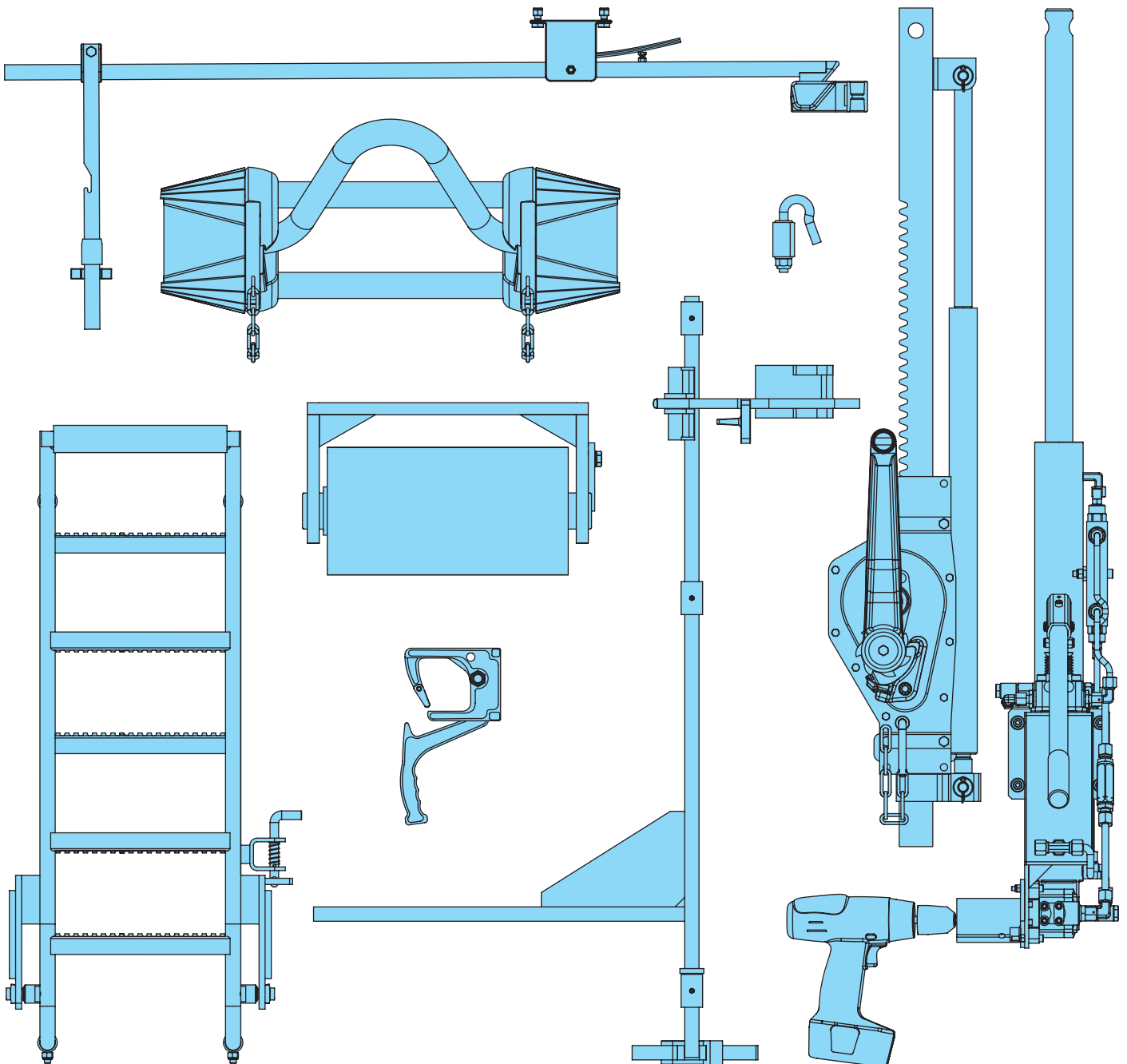
Innovative Baugruppen von REWALD

2013 haben wir damit begonnen, 10 innovative Baugruppen für Abrollcontainer zu entwickeln, die diese sicherer & langlebiger machen sowie die Reparaturkosten während der gesamten Nutzungsdauer reduzieren.

Bei Kraftfahrern, Schlossern, den Berufsgenossenschaften, Gutachtern & in Schulungszentren der Entsorgungswirtschaft stoßen wir mit diesen Baugruppen, hauptsächlich auf Grund der schweren Unfälle mit der derzeit eingesetzten veralteten Verriegelungstechnik, auf sehr positive Resonanz.

In diesem Sonderkatalog möchten wir Ihnen die Vorteile unserer innovativen Baugruppen gegenüber den herkömmlichen Lösungen vorstellen.

Weitere Informationen und Zubehör zu den innovativen Baugruppen finden Sie unter rewald.eu/de/unternehmen/innovative-baugruppen.html



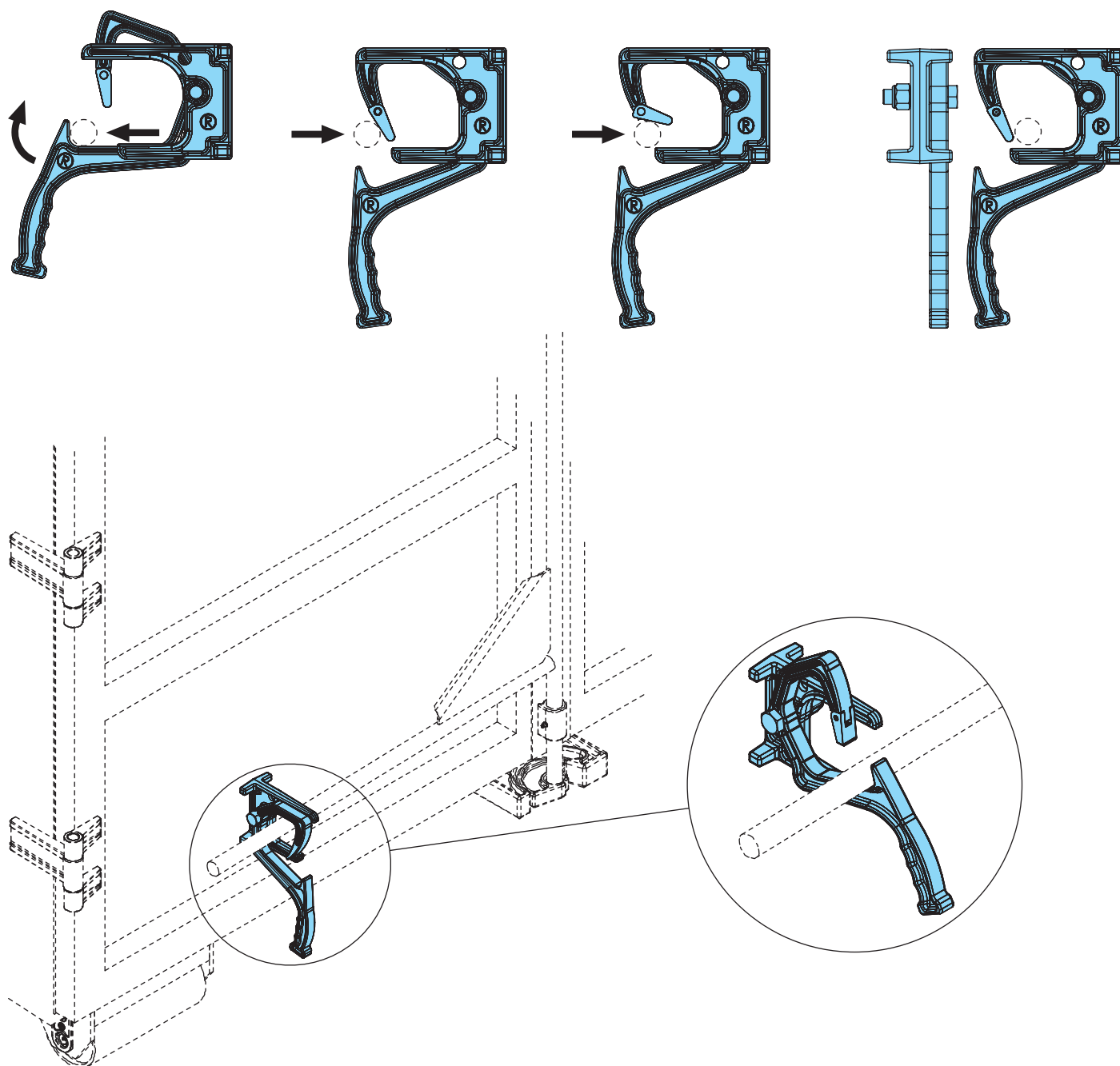
Sicherheitsverriegelung für Handhebel

Bei einem Großteil der Abrollcontainer ist die seitlich Zusatzverriegelung durch Gewalteinwirkung defekt. Diese soll verhindern, dass der Fahrer beim Öffnen der Türen direkt hinter dem Container steht und von dem Öffnungshebel der Türen, den aufliegenden Türen oder dem herabfallendem Ladungsgut verletzt oder getötet wird.

In der Praxis muss der Fahrer die Türen öffnen, auch wenn die Zusatzverriegelung defekt ist. Aktuell wird der Öffnungshebel mit einem Stecker mit Sicherungskette gesichert. Zieht der Fahrer den Stecker bei vollem Behälter, entlädt sich der komplette Ladungsdruck auf einmal über den Öffnungshebel und kann zu schweren Verletzungen des Fahrers führen.

Um den Druck der Tür bei gefülltem Behälter besser abzufangen, öffnet unser Verschluss in 2 Stufen. Der Bediener muss sich zwei Mal auf den Öffnungsvorgang konzentrieren und spürt die wirkenden Kräfte. Die Tür kann dann, wenn der Container sich auf dem Lkw befindet, gefahrlos geöffnet werden, ohne dass der Handhebel gegen den Kopf des Bedieners schlägt. Der Verschluss ist ein stabiles Schmiedeteil und nur schwer zu beschädigen. Bei der jetzigen Stecker-Variante mit Sicherungskette geht schnell die Sicherungskette verloren und es werden jedes Jahr hunderte von Steckern ersetzt, weil sie verbogen oder verlustig gegangen sind.

Gebrauchsmuster DE 20 2017 005 708.5

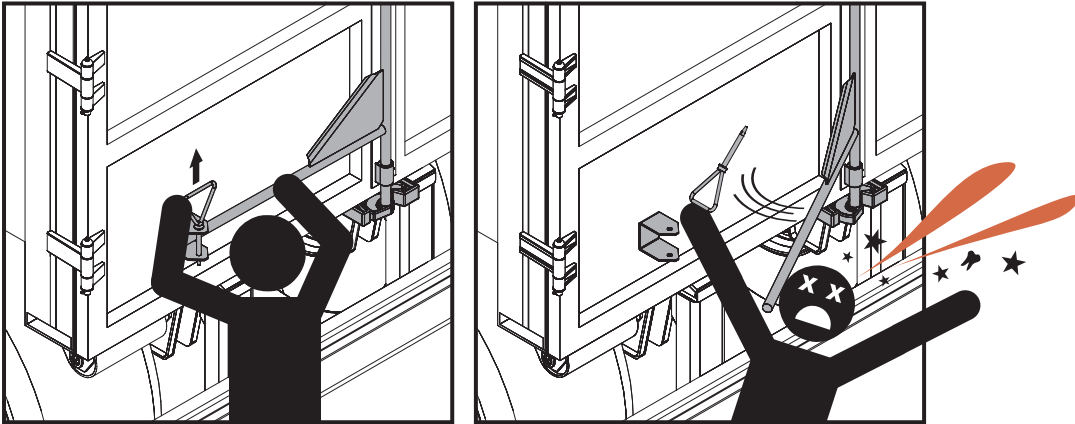


Artikel-Nr.	Bezeichnung	Bemerkung
453 032 1	Sicherheitsverriegelung für Handhebel	für Handhebel bis D=40mm, geschmiedet, Griff verzinkt



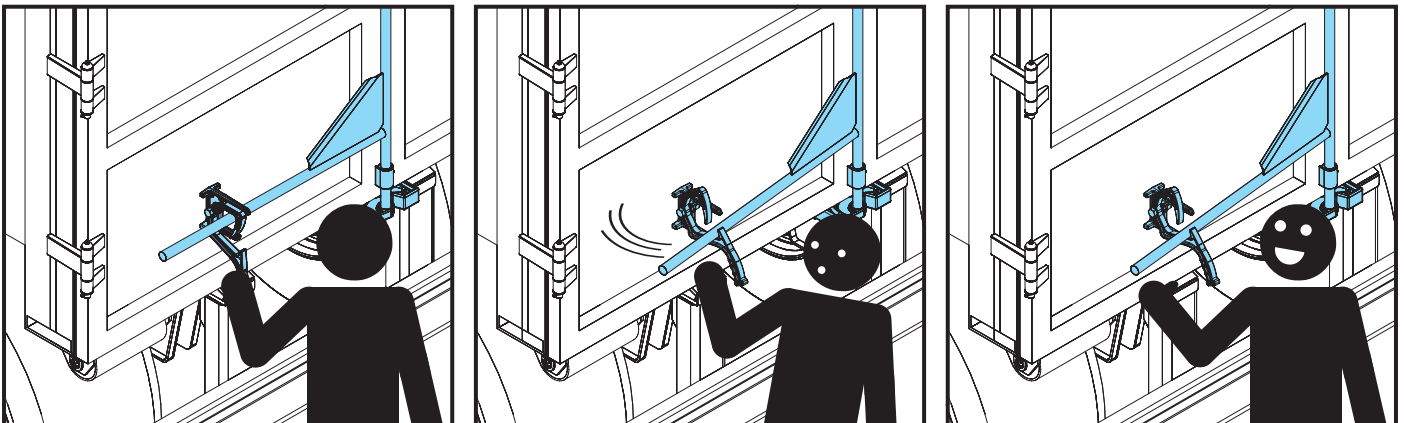
Das Problem mit Steckern für Handhebel

- lebensgefährliche Verletzungsgefahr beim Ziehen des Steckers durch den enormen Druck auf die Türen!
- häufiges Ersetzen der Verrieglungsstecker wegen Verbiegen & Verlust



Die Lösung: die REWALD Sicherheitsverriegelung

- der Hebel öffnet in 2 Stufen um den Druck der Tür abzufangen, diese kann so gefahrlos geöffnet werden
- stabiles Schmiedeteil, nur schwer zu beschädigen
- beim Schließen des Hebels erfolgt die Verriegelung automatisch



Automatische Verriegelung

Die herkömmliche Zusatzverriegelung besteht aus einer Welle, die unterhalb der Tür befestigt wird und mit einem oder zwei Schließhaken bestückt ist. Daran seitlich angebunden ist der im Normalfall 1500mm lange Schließhebel oder Zentralverschluss. Hier kommt es oft zu Beschädigungen, z.B. beim Rangieren oder Abrollen des Containers oder beim Rangieren mit dem Gabelstapler. Zum einen, weil die hintere Welle frei liegt, zum anderen, weil vergessen wurde die Haken zu schließen und diese bei dem Abrollvorgang auf ein Hindernis treffen. Das Rohr der Zusatzverriegelung ist aufgrund seiner ungeschützten Position besonders gefährdet. Es kommt auch teilweise bei der Nutzung von Schlittenanhängern zu Beschädigungen.

Ist der Verschluss erst mal beschädigt und wird nicht sofort repariert (was leider oft der Fall ist), entsteht für den Fahrer ein nicht unerhebliches Sicherheitsrisiko. Beim Öffnen der Containertür kann ihn die Tür selbst, sowie das herabfallende Transportgut treffen.

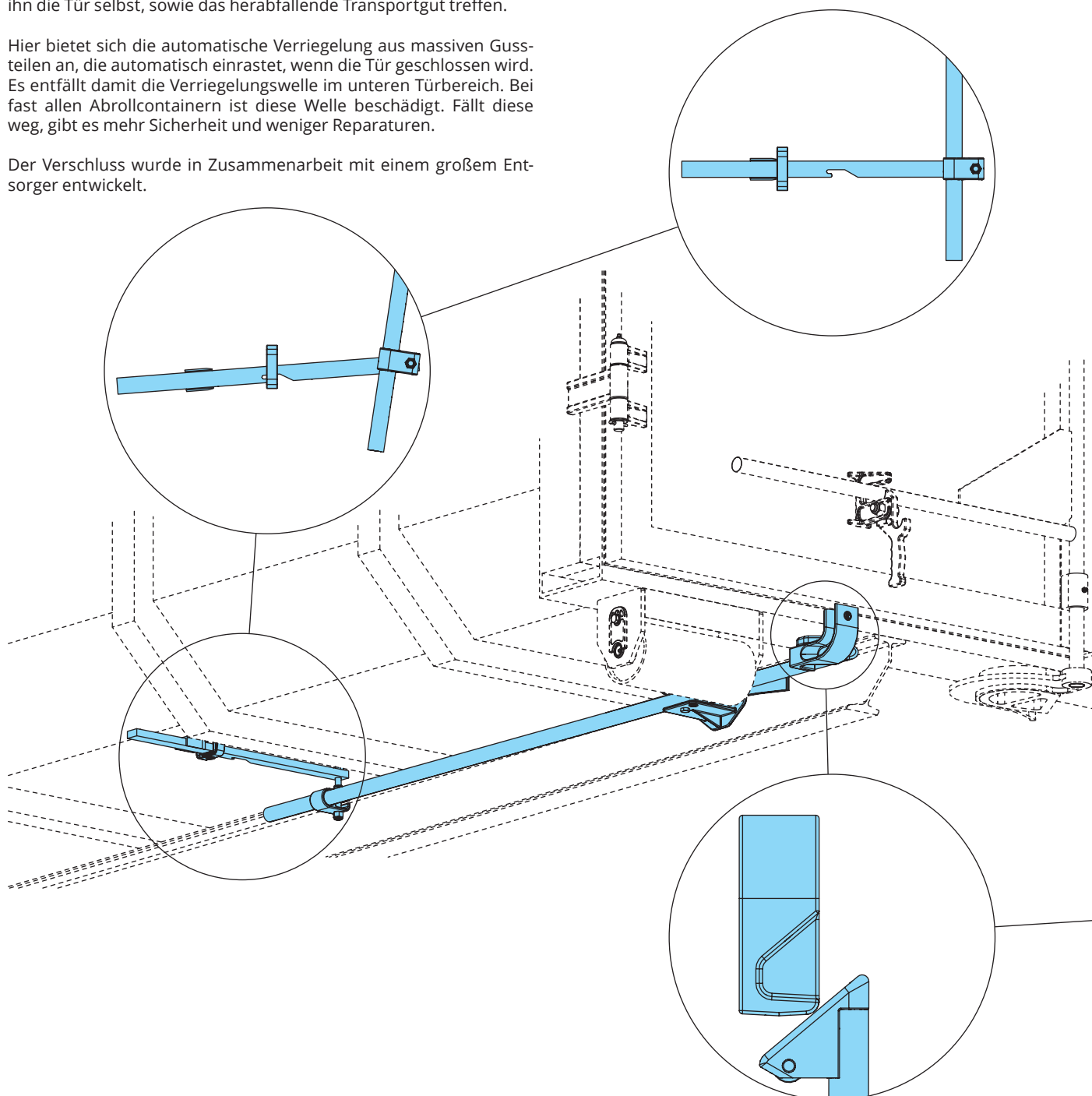
Hier bietet sich die automatische Verriegelung aus massiven Gussteilen an, die automatisch einrastet, wenn die Tür geschlossen wird. Es entfällt damit die Verriegelungswelle im unteren Türbereich. Bei fast allen Abrollcontainern ist diese Welle beschädigt. Fällt diese weg, gibt es mehr Sicherheit und weniger Reparaturen.

Der Verschluss wurde in Zusammenarbeit mit einem großem Entsorger entwickelt.

Das 1500mm lange Rohr der Zentralverriegelung verläuft geschützt im Winkel des I-Trägers. Die Verschlussnase ist keilförmig gestaltet, um ein sicheres Öffnen und Schließen zu gewährleisten. Damit die Verschlussnase in der Verschlussstasche einrastet, ist das Rohr am Drehpunkt mit einem Federstahl ausgestattet. Der Handhebel besteht nur noch aus einem Flachstahl.

Um den Verschluss zu öffnen, wird der Handhebel nach hinten gezogen und rastet ein, damit die Tür offen bleibt. Bei Beschädigung wird nur noch stückweise Rohr oder Flachstahl getauscht (alles schraubbar) und nicht mehr der gesamte Verschluss bzw. die aus sehr vielen verschiedenen Einzelteilen bestehenden heutigen Verschlüsse.

DE-Patent 10 2012 009 047.1



Artikel-Nr.

Bezeichnung

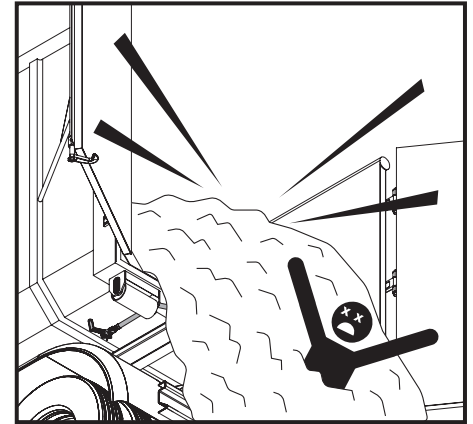
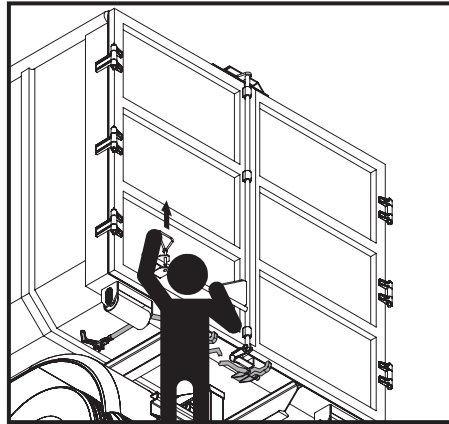
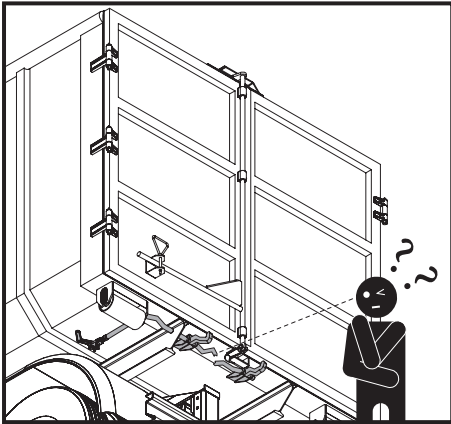
453 057

Automatische Verriegelung komplett



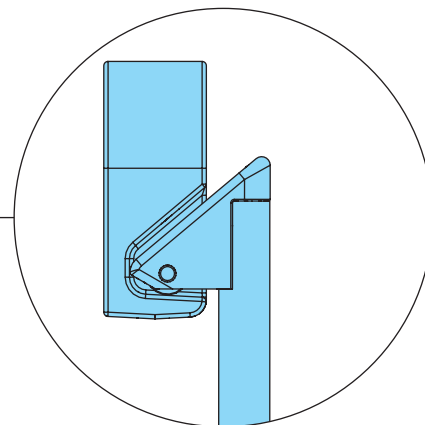
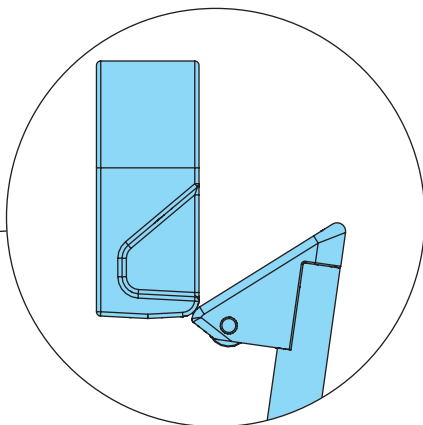
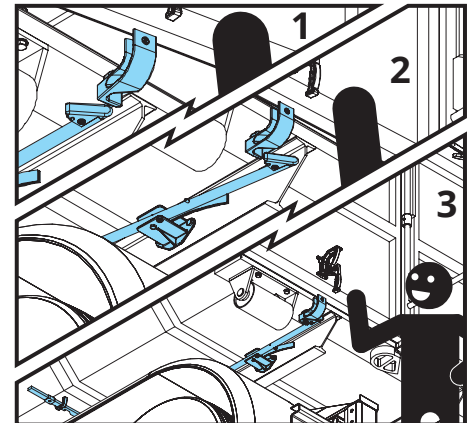
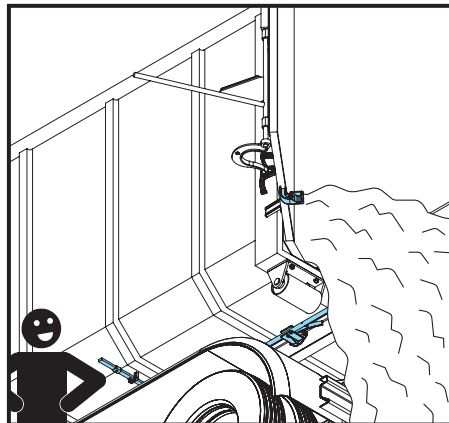
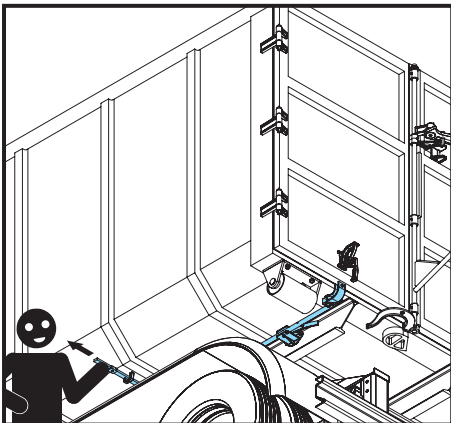
Das Problem mit herkömmlichen Zusatzverriegelungen

- Verriegelungswelle & Haken werden schnell beim Rangieren oder Abstellen des Containers beschädigt
- die beschädigte Zusatzverriegelung schließt nicht zuverlässig & ist ein lebensgefährliches Sicherheitsrisiko!



Die Lösung: die Automatische Verriegelung von REWALD

- Handhebel wird aus sicherer Entfernung von 1500mm zur Tür bedient & rastet ein, damit diese offen bleibt
- das 1500mm lange Rohr der Verriegelung läuft geschützt vor typischer Beschädigung dicht am I-Träger
- ersetzt Kombination aus Verriegelungswelle & Schließhebel, alle Teile sind schraub- & stückweise tauschbar
- der Haken aus massivem Guss gewährleistet sicheren Halt & schließt automatisch beim Zudrücken der Tür
- diese Zusatzverriegelung entspricht der UVV



Steckbügel

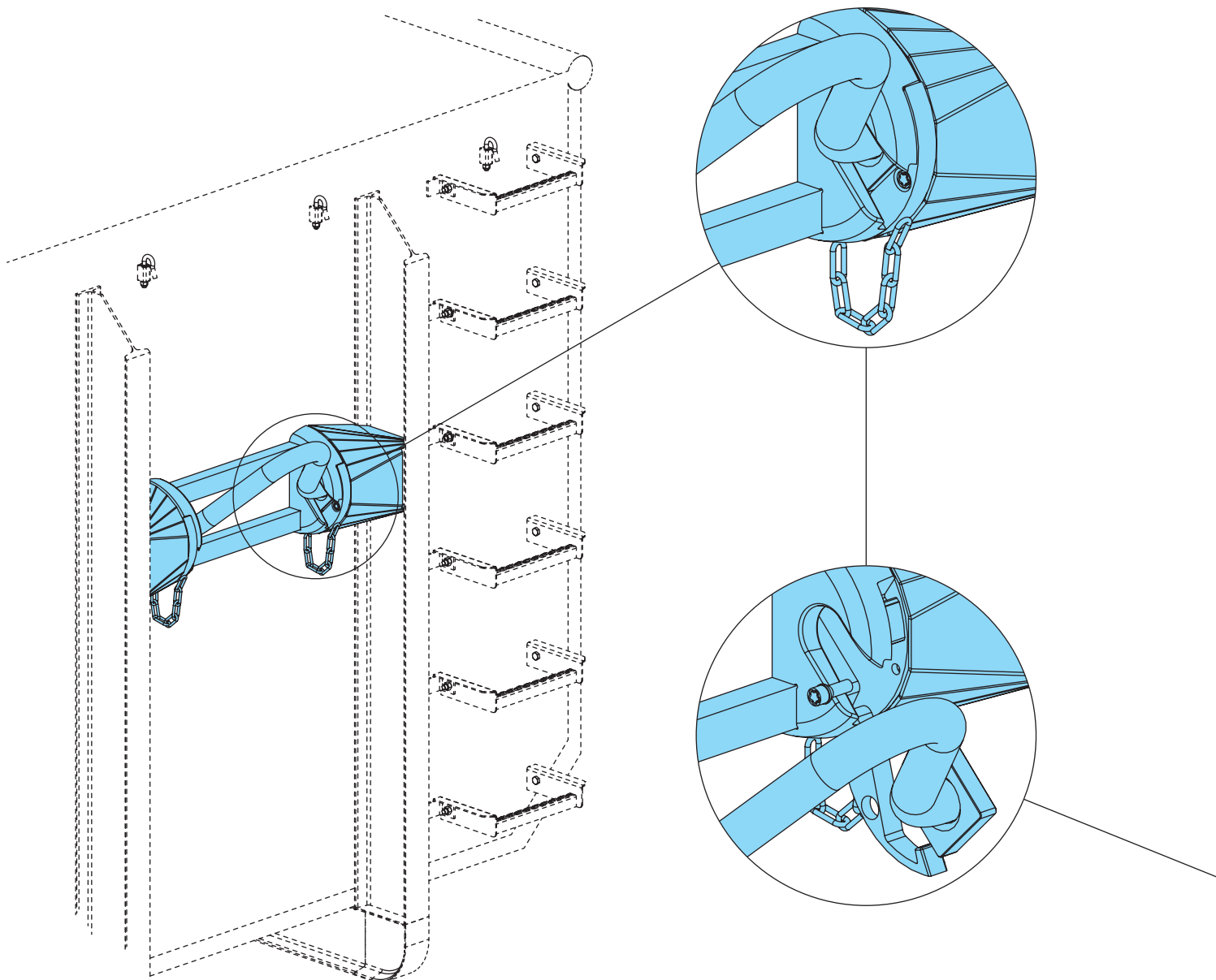
Es dauert normalerweise einen Tag einen Bügel zu wechseln, oft sogar zwei. Die steckbare Variante ermöglicht sehr schnelles Wechseln bei verschlissenen Bügel. Es ist keine Schweißfachkraft erforderlich, der Fahrer kann den Austausch selbst durchführen.

Der Bügel wird in die vorgesehene Aufnahme gesteckt. Da die Aufnahme nach unten zeigt, die Kraft aber nach oben zieht, verkeilt sich der Bügel beim Anheben. Der Verriegelungshaken nimmt keine Kraft auf. Er dient nur dazu, den Bügel zu verriegeln und ihn im unbelasteten Zustand am Rausrutschen zu hindern.

Der Steckbügel ist mit 50mm und 60mm Bügeldurchmesser lieferbar und wird mit einem Felgenschloss verriegelt. Beide Bügeldurchmesser passen in die selbe Aufnahme und sind somit jederzeit austauschbar.

Ein Wechsel muss erst nach einer Abnutzung von 10% erfolgen, da der Bügel DEKRA geprüft ist (ein Wechsel nach DIN wäre schon bei 5% Abnutzung nötig).

Gebrauchsmuster EU 20 2012 008 224.8

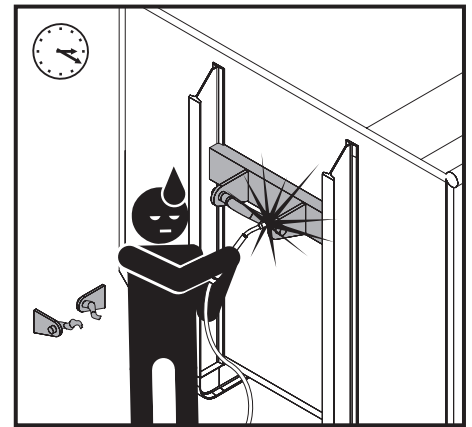
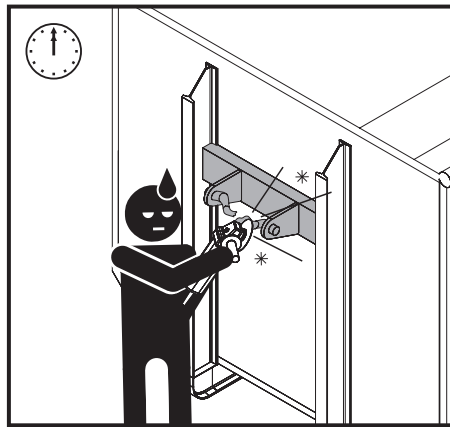
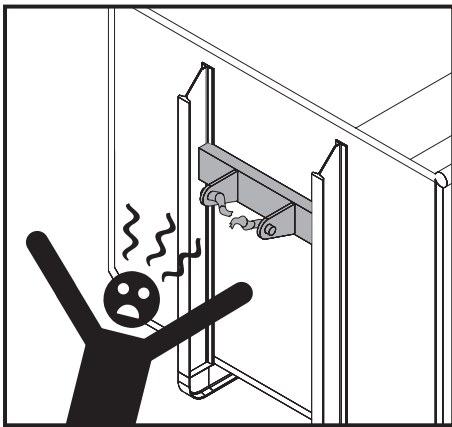


Artikel-Nr.	Bezeichnung	Beschreibung
454 242	Steckbügel, komplett	50x969mm, S355J2+N
454 242 01	Steckbügel	50x565mm, S355J2+N
Artikel-Nr.	Bezeichnung	Beschreibung
454 243	Steckbügel, komplett	60x969mm, S355J2+N
454 243 01	Steckbügel	60x565mm, S355J2+N
Artikel-Nr.	Bezeichnung	Beschreibung
454 244	Schloss für Steckbügel	M14x1,5mm
454 244 1	Schlüssel für Steckbügel	SW17



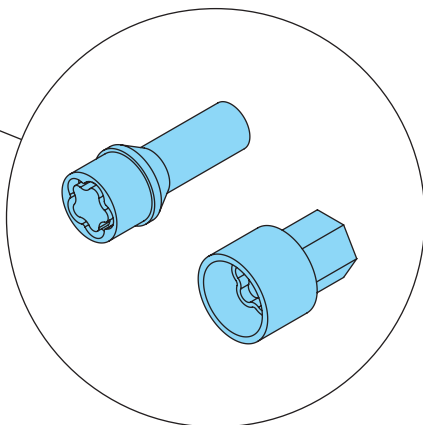
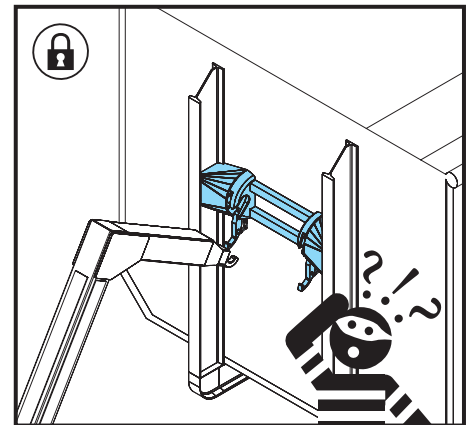
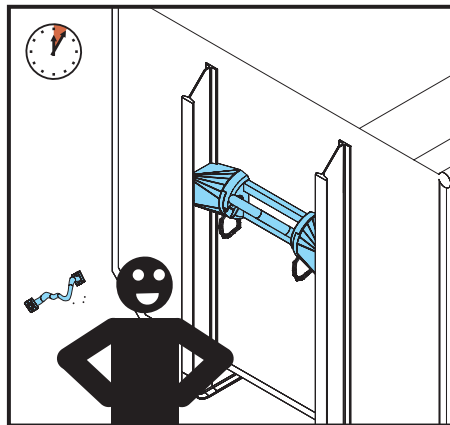
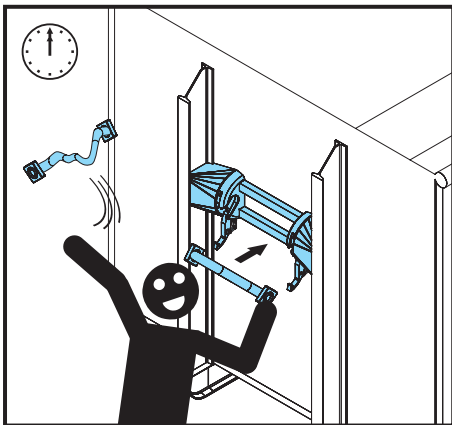
Das Problem mit herkömmlichen Aufnahmebügel

- Heraustrennen & neu Einschweißen bei Verschleiß dauert oft mehrere Tage
- der Container muss separat vor Diebstahl gesichert werden
- die Containerdisposition muss den Container sperren



Die Lösung: der REWALD Steckbügel

- schneller & einfacher Wechsel durch Steckverbindungen, wird mit Felgenschlössern gesichert
- Wechsel muss erst bei 10% Abnutzung erfolgen, da der Steckbügel DEKRA geprüft ist
- leicht nachrüstbar, da Einbaumaße der DIN entsprechen
- Bügel mit Durchmesser 50mm & 60mm passen in die selbe Aufnahme
- als Diebstahlsicherung oder zum Sperren eines Containers einsetzbar



Klappleiter & Trittstufen

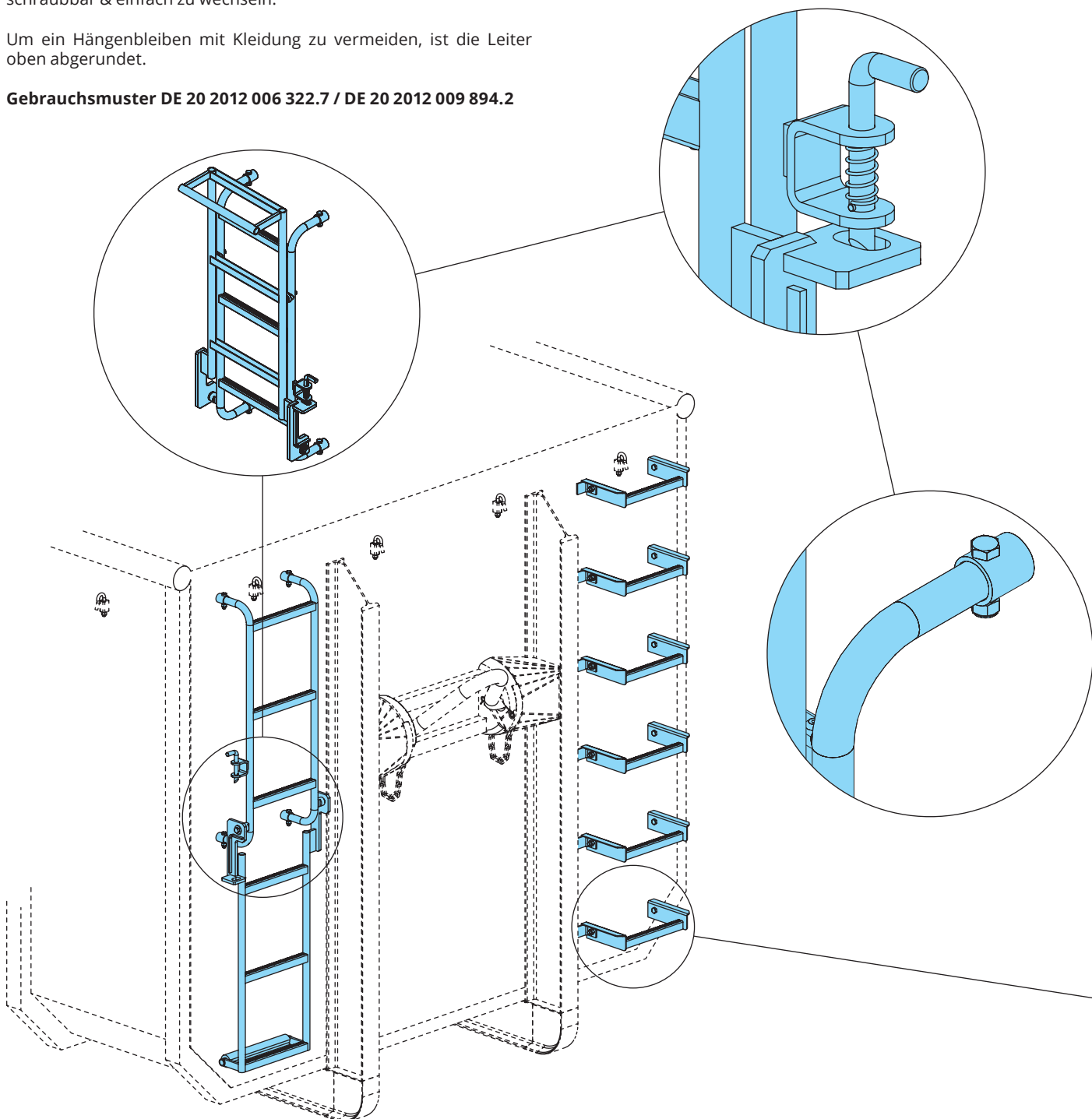
90% der Leitern werden im Bereich des Lkw-Hecks beim Rangieren oder Zurücksetzen beschädigt.

Hier bietet sich die Klappleiter nach UVV an, um den unteren Teil der Leiter aus dem Gefahrenbereich zu klappen. Alle Komponenten sind schraubbar & einfach zu wechseln.

Um ein Hängenbleiben mit Kleidung zu vermeiden, ist die Leiter oben abgerundet.

Gebrauchsmuster DE 20 2012 006 322.7 / DE 20 2012 009 894.2

Ebenso häufig wie Leitern, werden die Stufen beschädigt. Die anschraubbaren Trittstufen können bei Beschädigung einfach, schnell und kostengünstig ausgetauscht werden.

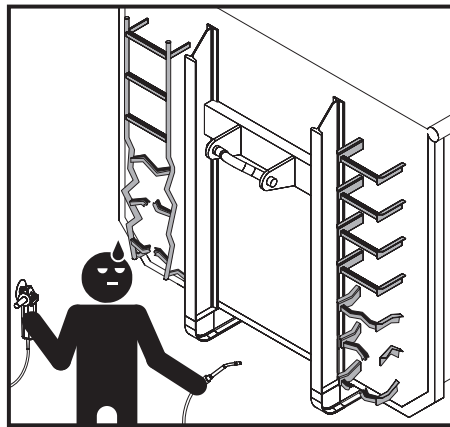
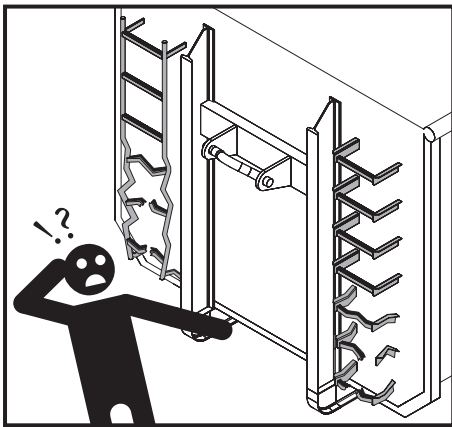


Artikel-Nr.	Bezeichnung	Bemerkung
456 045	Klappleiter komplett	6 Stufen, 1748mm, mit Federriegel & Halterung, zum Anschrauben, verzinkt
456 045 03	Klappleiter	890mm, mit Federriegel & Halterung, verzinkt
456 045 04	Klappleiter	950mm, verzinkt
Artikel-Nr.	Bezeichnung	Bemerkung
456 009	Trittstufe	L=360/300mm, verzinkt, zum Schrauben, nach BetrSichV/DGUV
456 014	Montagewinkel	50x50x5mm, d=13mm, für Trittstufe 456 009 & Leitern
456 017	Montagewinkel	50x50x5mm, mit 2 Bohrungen d=13mm, für Trittstufe 456 009 & Leitern



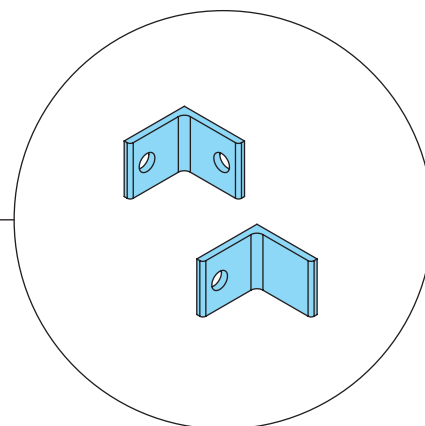
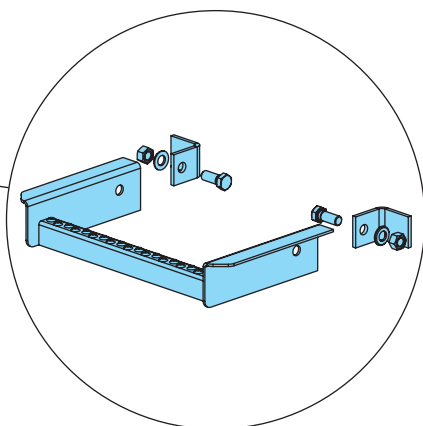
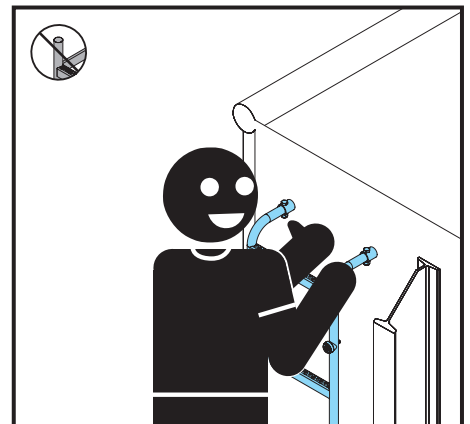
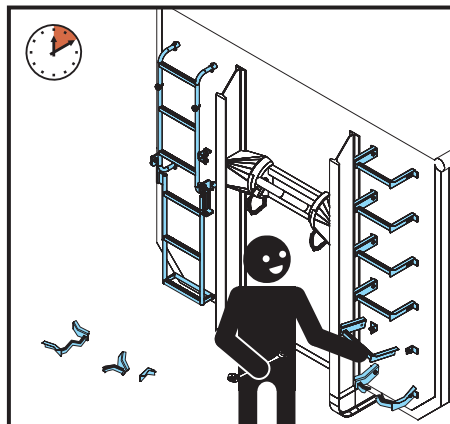
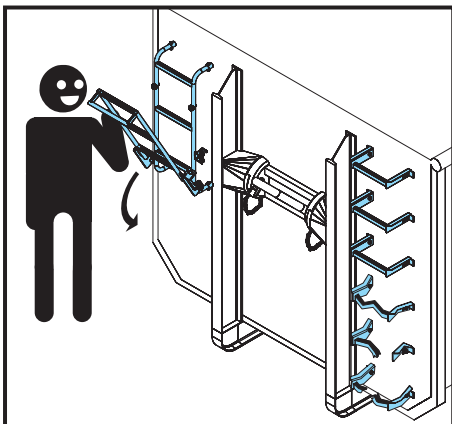
Das Problem mit angeschweißten Leitern & Stufen

- Leitern & Stufen werden im Bereich des LKW-Hecks beim Rangieren oder Zurücksetzen beschädigt
- der Wechsel einer angeschweißten Leiter oder Stufe ist enorm zeitaufwendig
- hervorstehende Rohre können zu schweren Unfällen durch Hängenbleiben mit Kleidung führen

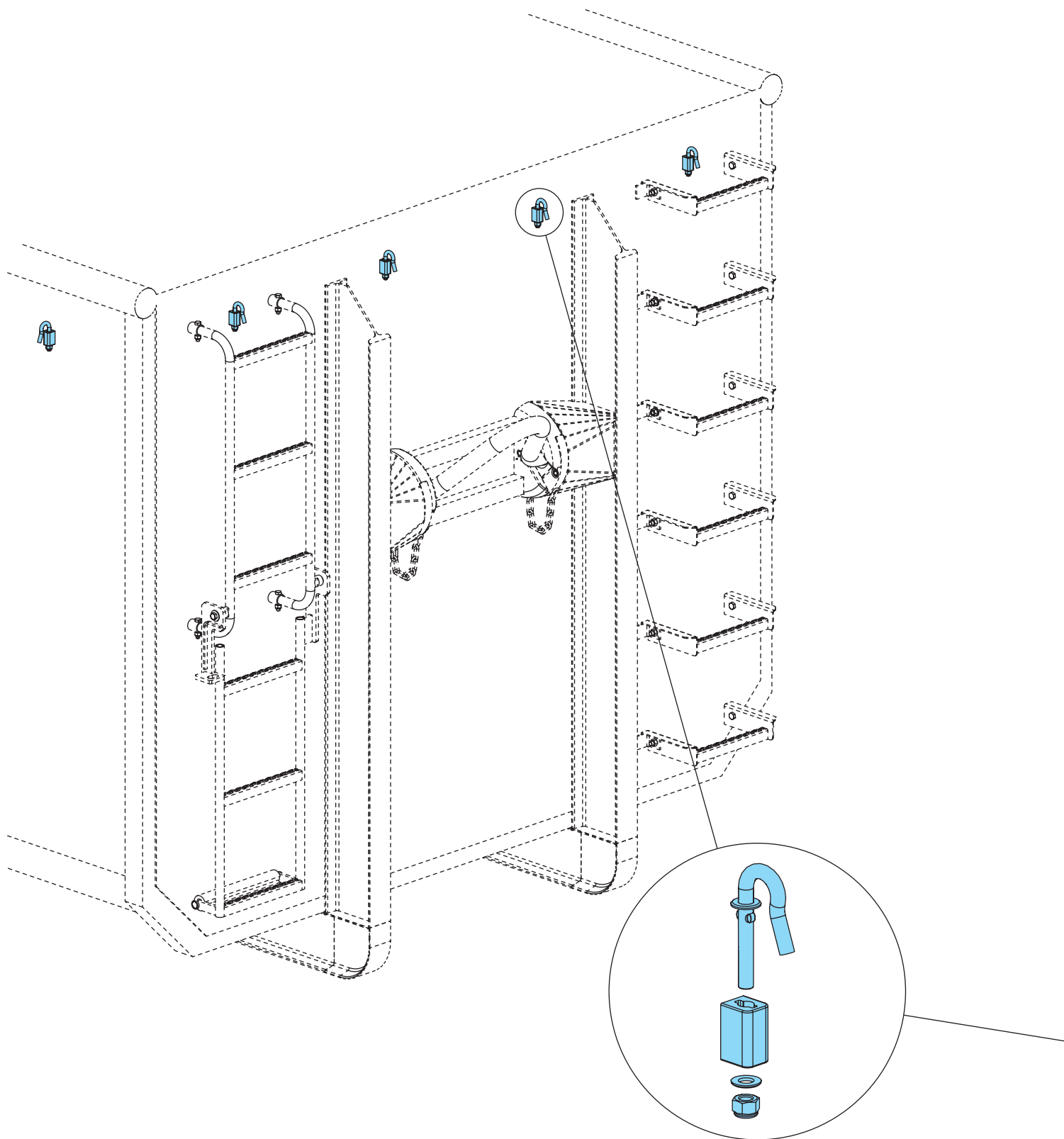


Die Lösung: REWALD Klappleiter & tauschbare Stufen

- die Klappleiter klappt aus dem Gefahrenbereich um den charakteristischen Beschädigungen vorzubeugen
- die Klappleitern & Stufen sind durch schraubbare Verbindungen einfach, schnell & kostengünstig tauschbar
- um ein Hängenbleiben mit Kleidung zu vermeiden, ist der Handlauf der Leiter oben abgerundet



Schraubbare Planenhaken



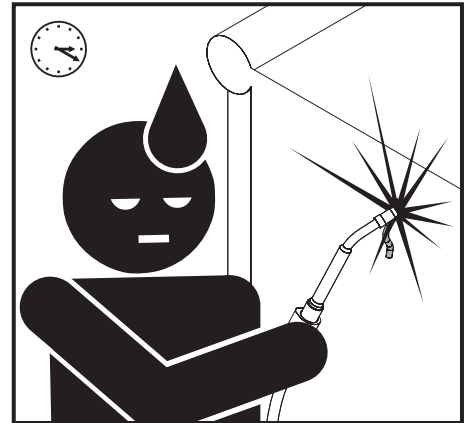
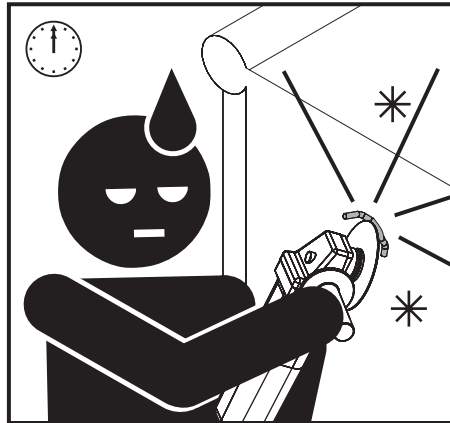
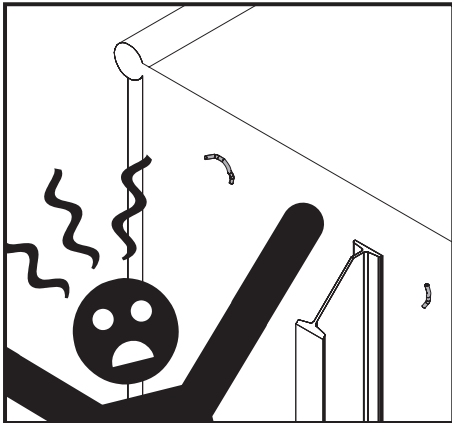
Artikel-Nr.	Bezeichnung	Bemerkung
459 013 01	Planenhaken	10x145mm, M10, zum Schrauben, verzinkt, mit Öse
459 031 02	Planenhaken	10x90mm, M10, zum Schrauben, verzinkt, geschweifte Form
459 032 01	Planenhaken	10x90mm, M10, zum Schrauben, verzinkt

Artikel-Nr.	Bezeichnung	Bemerkung
459 031 01	Planenhakenhalter	40x22x25mm, d=11mm, Stahlguss, passend für Planenhaken 459 013 01 /-031 02 /-032 01
120 300 03	Sechskantmutter	M10, SW17, selbstsichernd, verzinkt



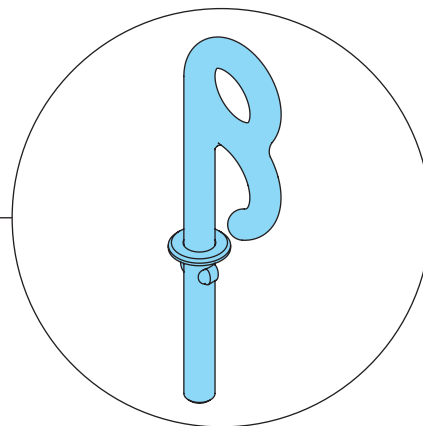
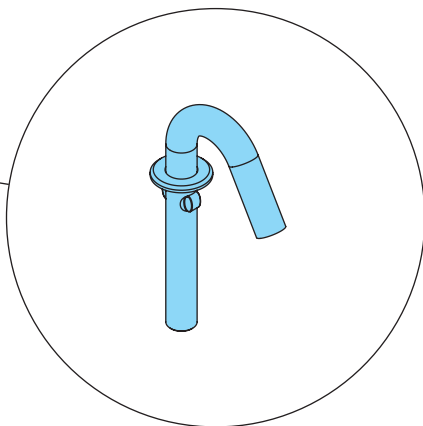
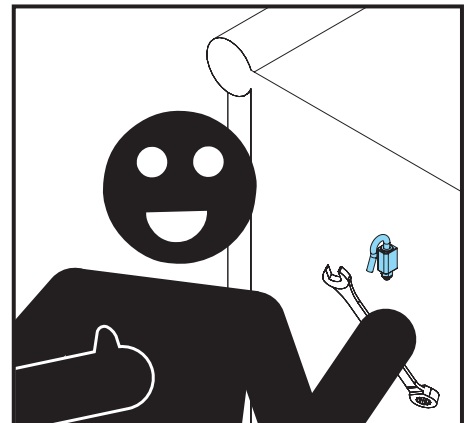
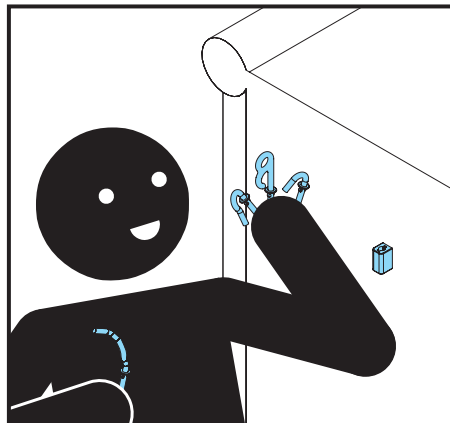
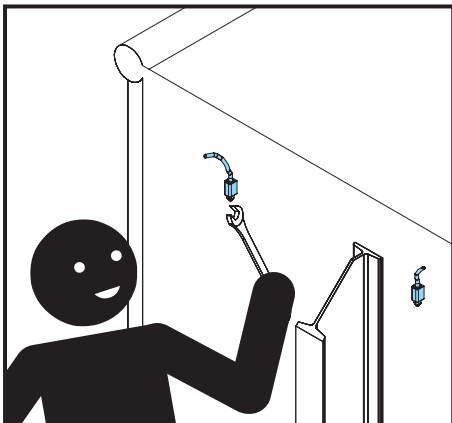
Das Problem mit angeschweißten Planenhaken

- bei Beschädigung müssen herkömmliche Planenhaken aufwendig in der Werkstatt gewechselt werden



Die Lösung: der REWALD Planenhaken zum Wechseln

- der schraubbare Planenhaken wird einfach vom Fahrer nach Lösen der Mutter gezogen & ausgetauscht
- durch Auswahl an Formen können die Planenhaken ohne Aufwand neuen Bedingungen angepasst werden



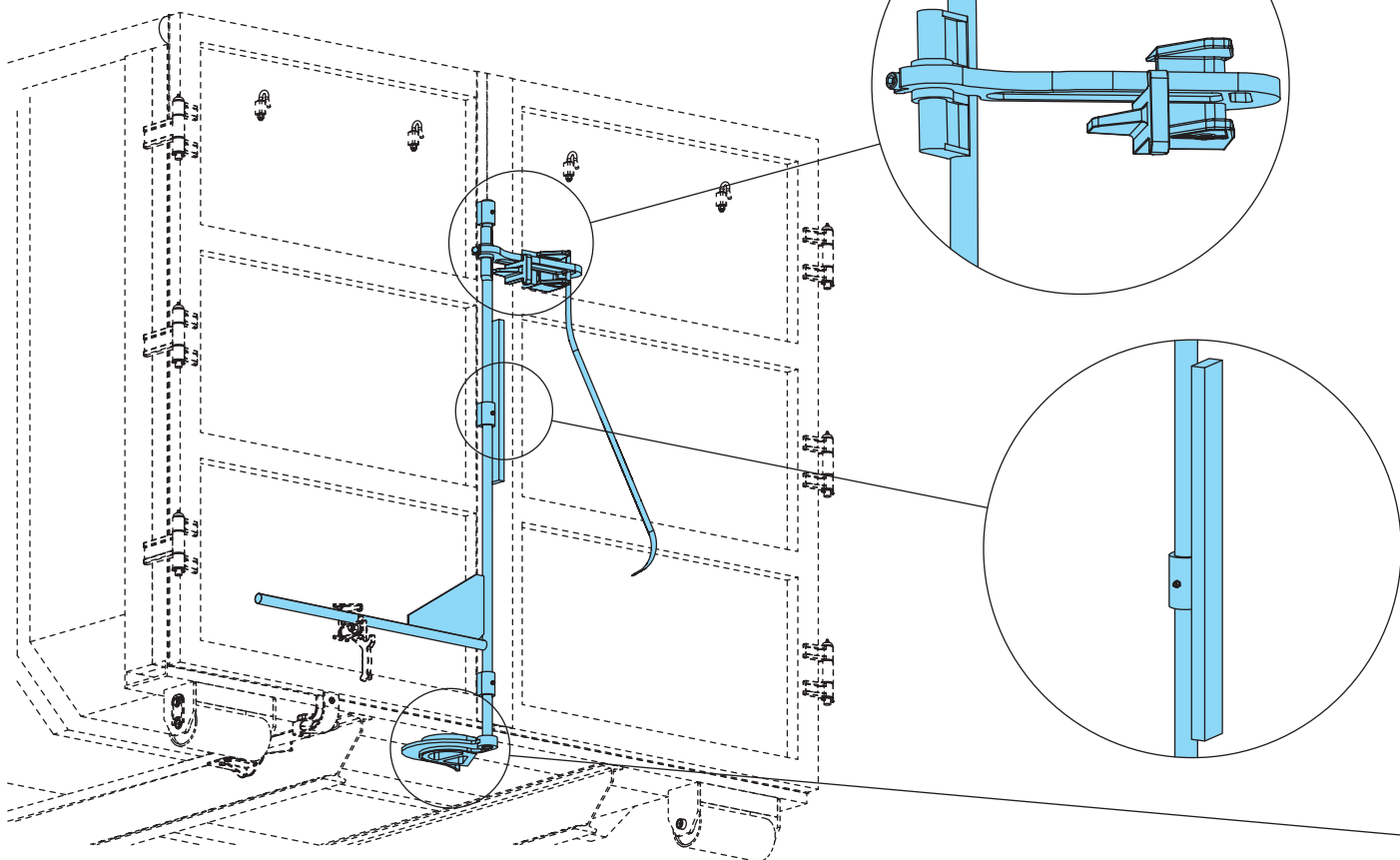
Holländischer Verschluss

Der Holländische Verschluss hat die Funktion, die Türen im oberen Türbereich wieder zusammenzuziehen und ein einfaches und sicheres Schließen der Türen zu ermöglichen, besser als es bisher mit dem normalen Türhaken möglich war. Obere Türhakenaufnahmen, die auf den Türen sitzen, werden bei dem Ladevorgang sehr leicht beschädigt und eine Rollplane kann nur mit Mehraufwand montiert werden. Der eingelassene Haken befindet sich teilweise auch im Laderaum, was leider schnell zu Beschädigungen führt.

Bis jetzt sind die auf dem Markt befindlichen Verschlüsse nicht optimal, was auch teilweise dazu geführt hat, dass diese Verschlüsse wieder durch die einfachen Türhaken ersetzt wurden. Die Verschlüsse waren so ausgeführt, dass schon ein Großteil des Weges dafür benötigt wurde, um aus dem Verriegelungsmaul herauszukommen. Wenn zusätzlich die Türen / Seitenwände stark verbogen waren, konnte der Fahrer sich nicht alleine behelfen, da sich der Haken nicht mehr aus dem Maul herausführen ließ. Es blieb nur noch der Weg in die Werkstatt. Beschädigt wird hauptsächlich die Führung des Hakens.

Wir haben diesen Verschluss zusammen mit dem größten holländischen Containerbauer überarbeitet. Er ist mit 100mm und 200mm Hub erhältlich. Der größere Hub wird hauptsächlich bei Volumenbehältern eingesetzt. Der Haken ist schraubbar und kann zusätzlich mit einem Hebel geöffnet werden. Die Führung liegt unter dem Haken.

EU-Patent EP 2554770



Zurzeit werden Verschlussshaken eingesetzt, die schnell beschädigt werden, da sie nicht geschützt sind. Das selbe passiert im unteren Teil der Verriegelungsstange. Sind diese Verschlussshaken in Endstellung, können sie sich immer noch 20-30mm in dem Verschluss bewegen.

Beim Transport von großen Einzelteilen, die nicht verzurrbar sind und einer nicht funktionierenden Zentralverriegelung, kann das zum Öffnen der Türen führen, was wir als erhöhtes Sicherheitsrisiko einschätzen.

Wir bieten daher ein am Rahmenprofil verschweißtes, starkes Gegenstück (50mm) zum Türhaken (30mm) an. Nach dem Schließen sind beide Teile formschlüssig verbunden, was zusätzliche Sicherheit bedeutet. Diese stabile Ausführung birgt nur noch wenig Beschädigungspotenzial, da die auftreffende Kraft nicht mehr von dem Verschluss aufgenommen, sondern direkt in den Behälter geleitet wird. In Kombination mit dem Holländischen Verschluss wird es immer noch möglich sein, leicht deformierte Türen zu verschließen.

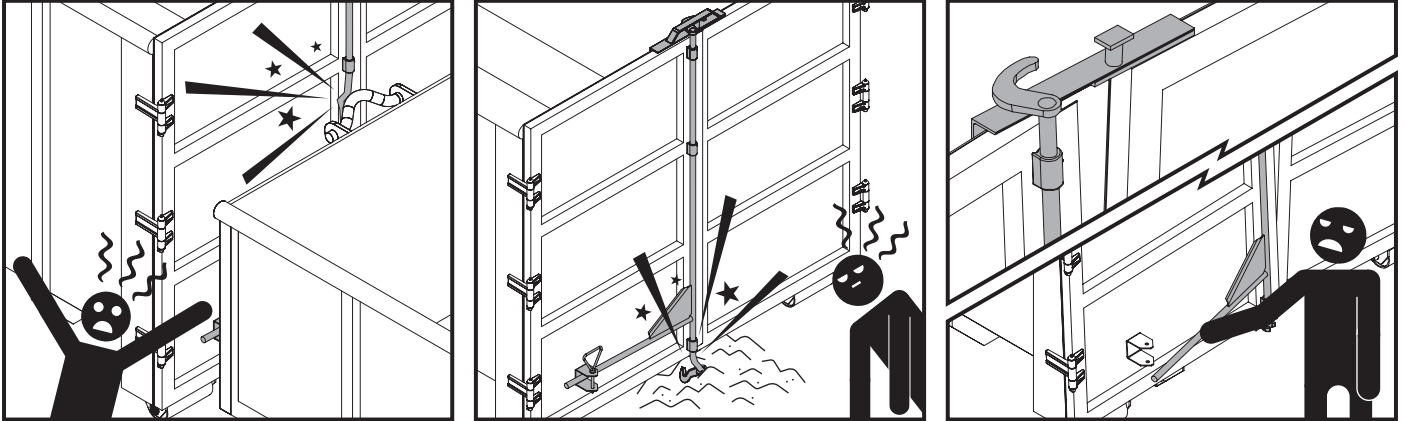
Gebrauchsmuster DE 20 2015 002 989.2

Artikel-Nr.	Bezeichnung	Bemerkung
452 113	Holländischer Verschluss	Hub 100mm
452 112	Holländischer Verschluss	Hub 200mm
Artikel-Nr.	Bezeichnung	Bemerkung
452 111 04	Flachstahl	20x50x500mm, S235JR
Artikel-Nr.	Bezeichnung	Bemerkung
453 015 02	Türverriegelungshaken	d=32mm, t=30mm, S355J2
453 012 02	Aufnahme für Türverriegelungshaken	t=50mm, S355J2



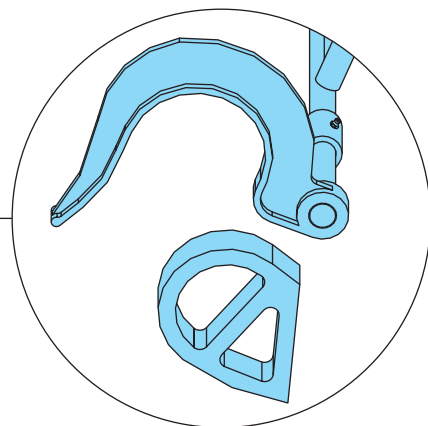
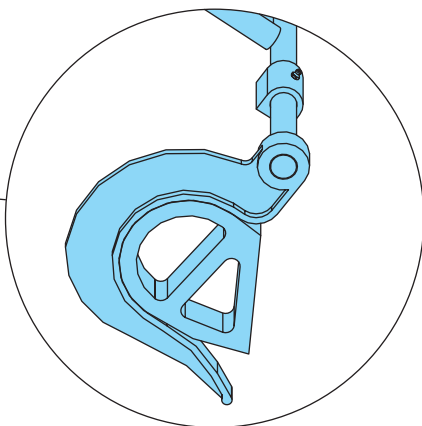
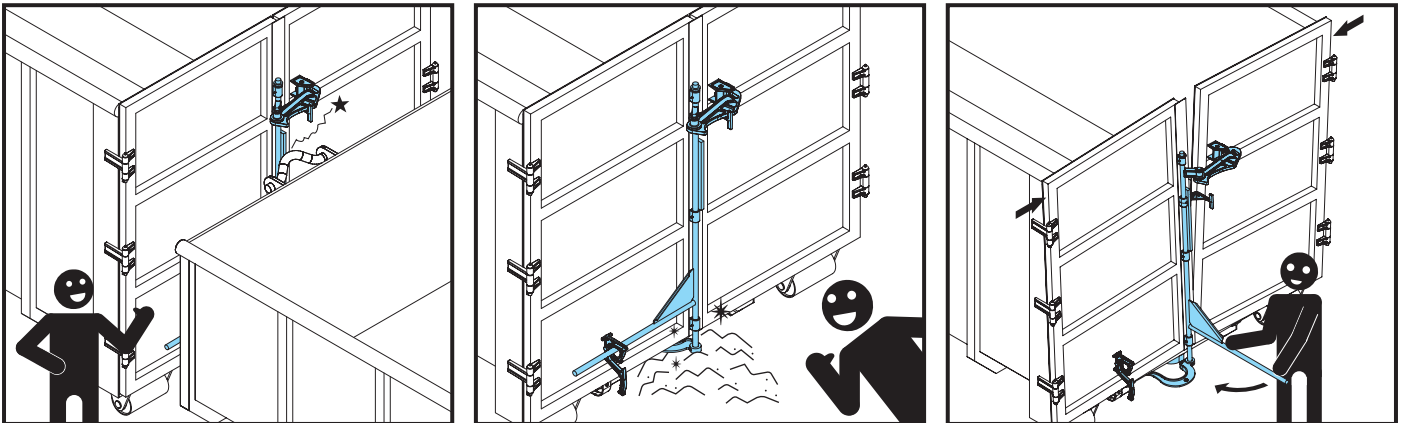
Das Problem mit herkömmlichen Türverschlüssen

- Verriegelungsstangen werden oft durch Bügel anderer auf dem Stellplatz abgestellten Container verbogen
- obere Türverriegelungshaken & Aufnahmen werden beim Ladevorgang sehr schnell beschädigt
- da ungeschützt vor Hindernissen, werden untere Türverriegelungshaken oft beim Abrollen beschädigt
- bei unverzurrter Last besteht die Gefahr, dass sich die Last gegen die Tür bewegt & diese aufgedrückt wird
- sind auch Tür & Seitenwände verbogen, öffnet der Haken nicht mehr - der Container muss in die Werkstatt



Die Lösung: Holländischer Verschluss von REWALD

- der obere Türverriegelungshaken befindet sich außerhalb der Gefahrenzone beim Ladevorgang
- das Verstärkungsblech schützt die Verriegelungsstange vor Kollision mit Bügeln anderer Container
- der untere Türverriegelungshaken bietet zusätzliche Sicherheit durch extra Stärke & Formschlüssigkeit
- bei stark verbogenen Tür & Wänden wird der Haken einfach mit einem Hebel aus der Aufnahme gehoben
- der Holländische Verschluss zieht die verbogene Tür im oberen Bereich wieder zusammen & schließt sicher



Winde mit Gasfeder

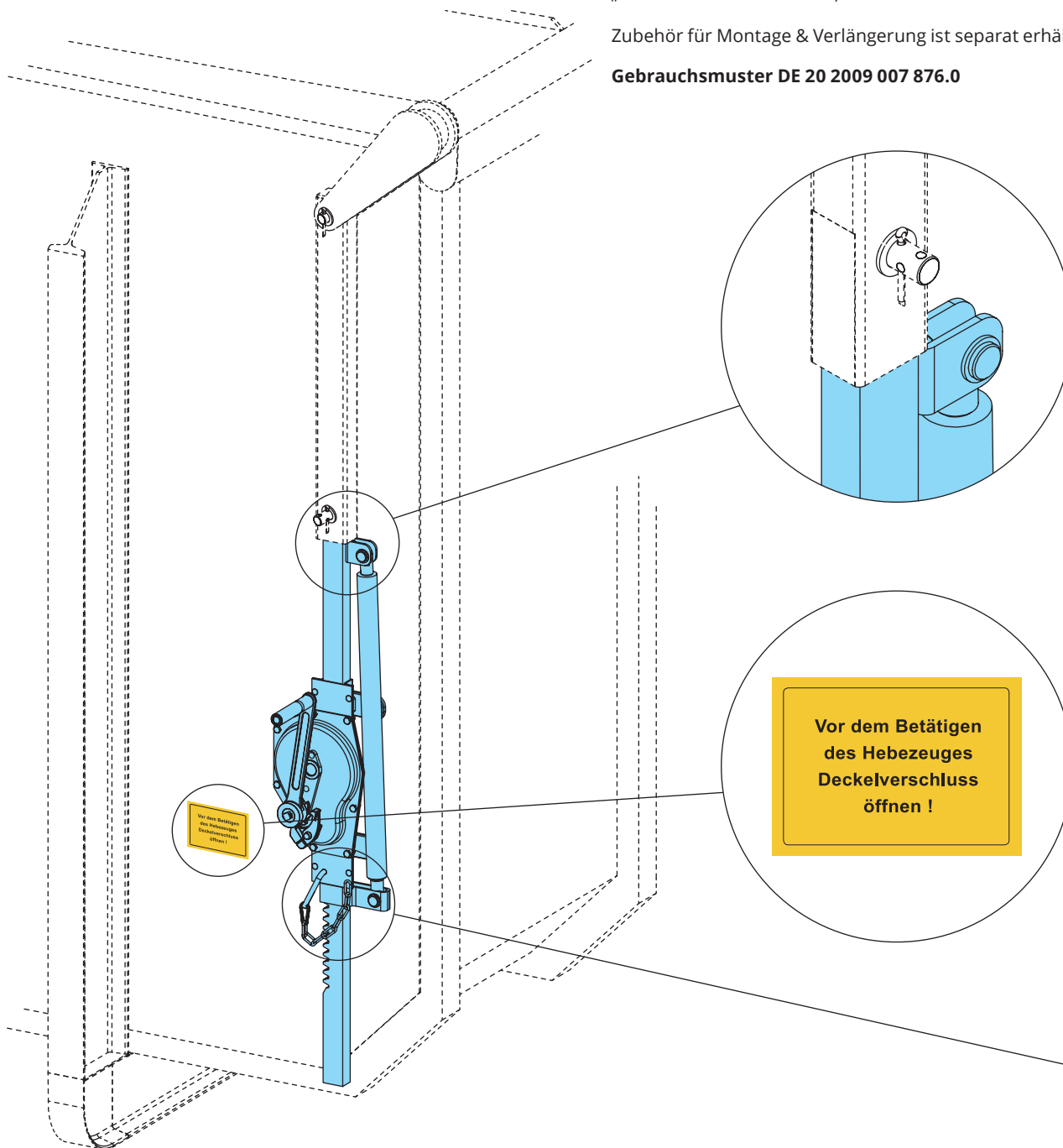
Die Winde mit Gasfeder bietet die Möglichkeit den Containerdeckel mit einer Hand nach oben zu kurbeln. Das stellt eine Alternative zur Hydraulik dar, da in Deutschland nach oben und unten gepumpt werden muss.

Wir bieten auch den Nachrüstbausatz an, um die vorhandenen Winden damit auszustatten.

Diese Winde liefern wir mit Sicherheitsstecker. Wenn der Stecker, der die Kurbel blockiert, nicht mitgeliefert wird, passiert es oft, dass der Container abgestellt wird und der Nutzer die Windenkurbel betätigt, ohne darauf zu achten, ob der Deckelverschluss geöffnet wurde. Er kurbelt eventuell 2-3-mal um dann festzustellen, dass das Dach verbogen wurde. Der Stecker, in Kombination mit dem Hinweisschild „Deckelverschluss öffnen!“, kann hohe Kosten vermeiden.

Zubehör für Montage & Verlängerung ist separat erhältlich.

Gebrauchsmuster DE 20 2009 007 876.0

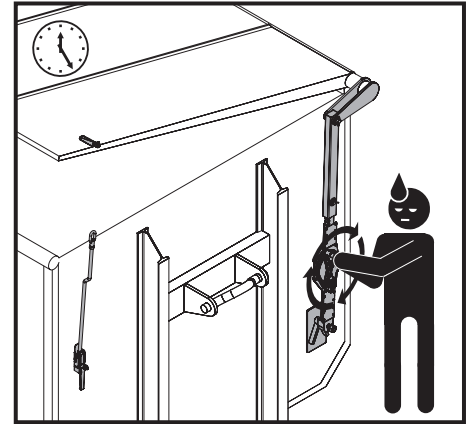
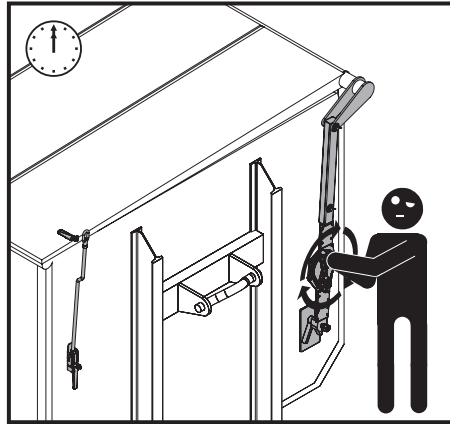
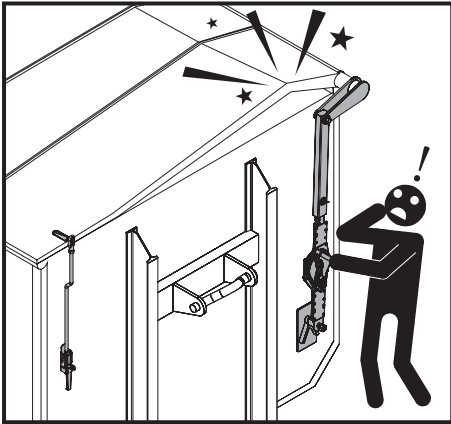


Artikel-Nr.	Bezeichnung	Bemerkung
457 024 3	Containerwandwinde mit Gasfeder	Hubkraft 3t, Traglast 5t, Hub 500mm, mit Gasfeder 452 626 & Sicherheitsstecker
457 091 3	Containerwandwinde mit Gasfeder	Hubkraft 5t, Traglast 10t, Hub 500mm, mit Gasfeder 452 623 & Sicherheitsstecker
Artikel-Nr.	Bezeichnung	Bemerkung
452 626	Gasfeder mit Befestigungssatz für 3t Winde	Federkraft 5000N, Gesamtlänge L=1222mm, Hub 500mm, Augen angeschraubt
452 623	Gasfeder mit Befestigungssatz für 5t Winde	Federkraft 5000N, Gesamtlänge L=1222mm, Hub 500mm, Augen angeschraubt
Artikel-Nr.	Bezeichnung	Bemerkung
459 229 1	PVC-Aufkleber "Deckelverschluss öffnen!"	210x150mm
459 229	PVC-Aufkleber "Deckelverschluss öffnen!"	210x150mm, 2 Stück/Bogen



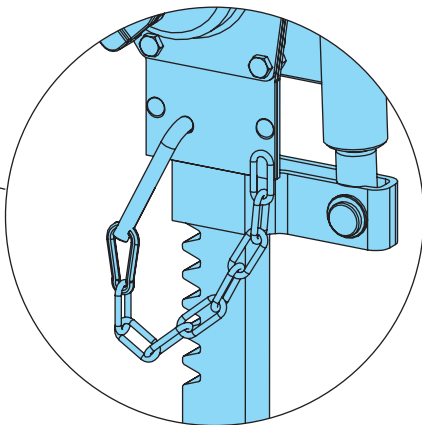
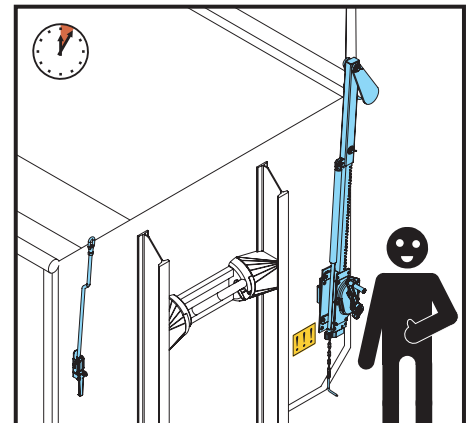
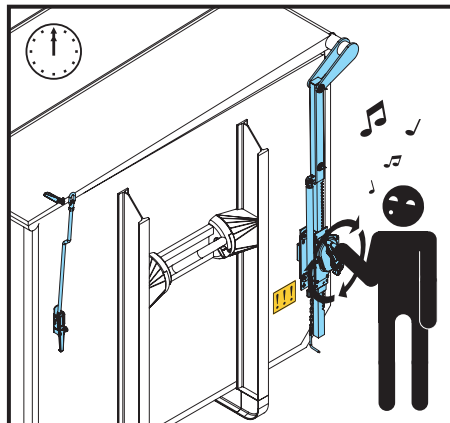
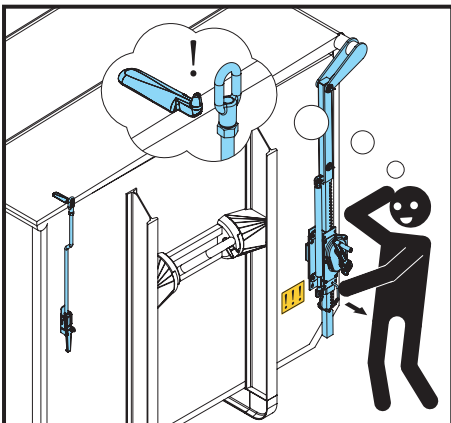
Das Problem mit herkömmlichen Winden

- wird der Deckelverschluss vergessen zu öffnen, folgen Deformierung & Zerstörung des Containerdeckels
- Öffnen & Schließen des Deckels ist sehr kraft- & zeitaufwendig



Die Lösung: der REWALD Winde mit Gasfeder

- der Sicherheitsstecker kombiniert mit einem Warnaufkleber verhindert ungewolltes Zerstören des Deckels
- die Gasfeder (5000N) reduziert den Kraft- & Zeitaufwand so enorm, dass einhändig gekurbelt werden kann
- Montage der Winde nur mit Schrauben & Bolzen, was den Zeitaufwand bei Wechsel oder Beschädigung erheblich reduziert



Deckelhydraulik mit Adapter für Akku-Schrauber

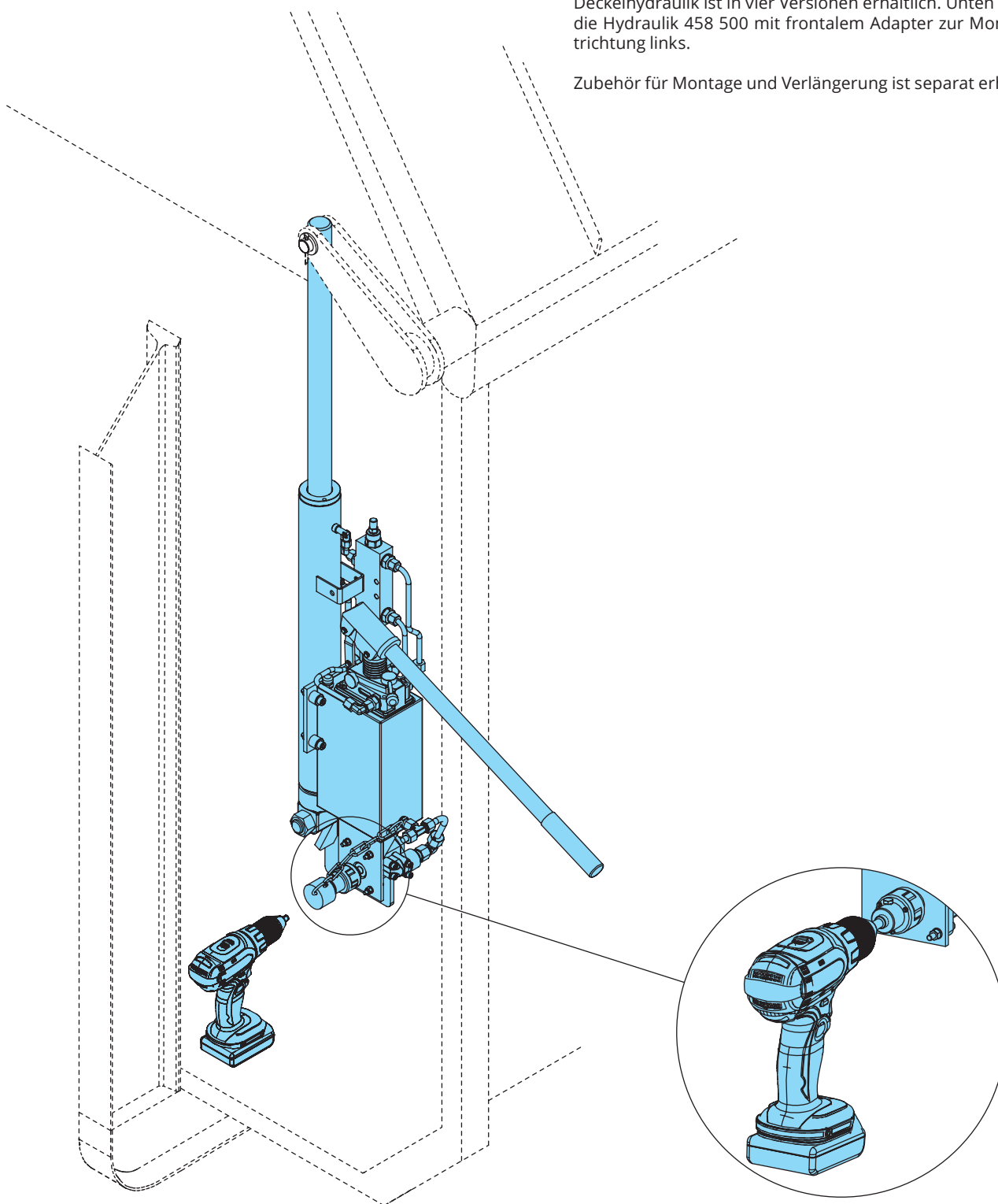
Durch die Montage einer Zahnradpumpe mit Anschluss für einen Akku-Schrauber, lässt sich der Containerdeckel jetzt ohne manuellen Kraftaufwand öffnen und schließen.

Die Öffnungs- und Schließzeit betragen ca. 40 sec.

Abhängig von optimalen Betriebsbedingungen, kann der Deckel mit einer Akkuladung bis zu 3 mal geöffnet und geschlossen werden.

Um sämtlichen Montagemöglichkeiten gerecht zu werden, ist die Deckelhydraulik in vier Versionen erhältlich. Unten abgebildet ist die Hydraulik 458 500 mit frontalem Adapter zur Montage in Fahrtrichtung links.

Zubehör für Montage und Verlängerung ist separat erhältlich.

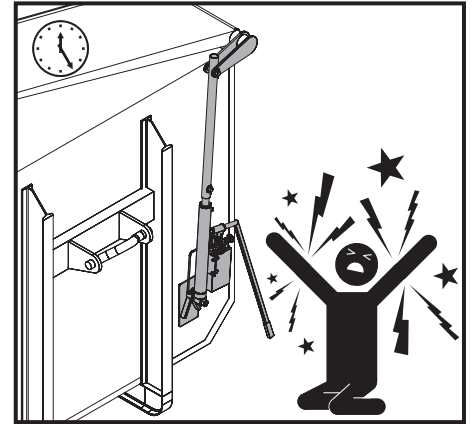
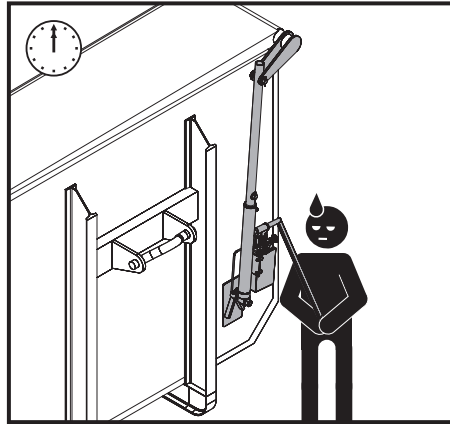
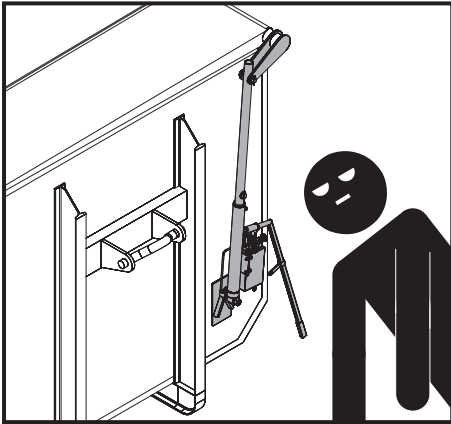


Artikel-Nr.	Bezeichnung	Bemerkung
458 500	Deckelhydraulik komplett	Hub 500mm, Montage links, Adapter frontal, doppelwirkend, 25cm ³
458 510	Deckelhydraulik komplett	Hub 500mm, Montage rechts, Adapter frontal, doppelwirkend, 25cm ³
458 520	Deckelhydraulik komplett	Hub 500mm, Montage links, Adapter seitlich, doppelwirkend, 25cm ³
458 530	Deckelhydraulik komplett	Hub 500mm, Montage rechts, Adapter seitlich, doppelwirkend, 25cm ³



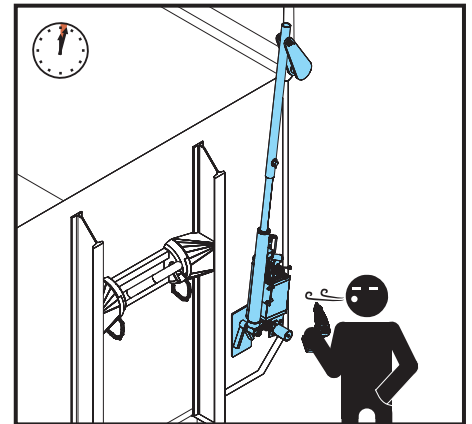
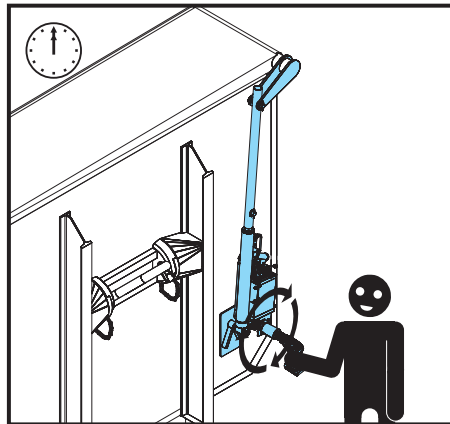
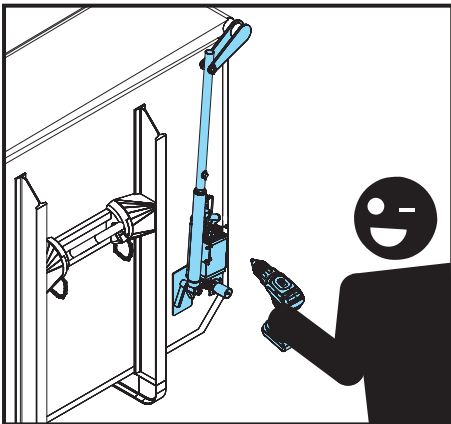
Das Problem mit herkömmlichen Deckelhydrauliken

- Öffnen & Schließen des Deckels ist sehr kraft- & zeitaufwendig
- die Schläuche werden oft zerstört & müssen ersetzt werden



Die Lösung: REWALD Hydraulik mit Adapter für Akku-Schrauber

- Manuelles Öffnen & Schließen wird durch einen Akku-Schrauber ersetzt
- Öffnungs- & Schließzeit betragen ca. 40 Sekunden
- optimale Betriebsbedingungen gewährleisten 3x Öffnen & Schließen mit einer Akkuladung
- Montage der Hydraulik nur mit Schrauben & Bolzen
- robuste Rohrleitung gegen Fremdbeschädigung
- mit Senk-Brems- & Überströmventil



Rolle zum Anschrauben

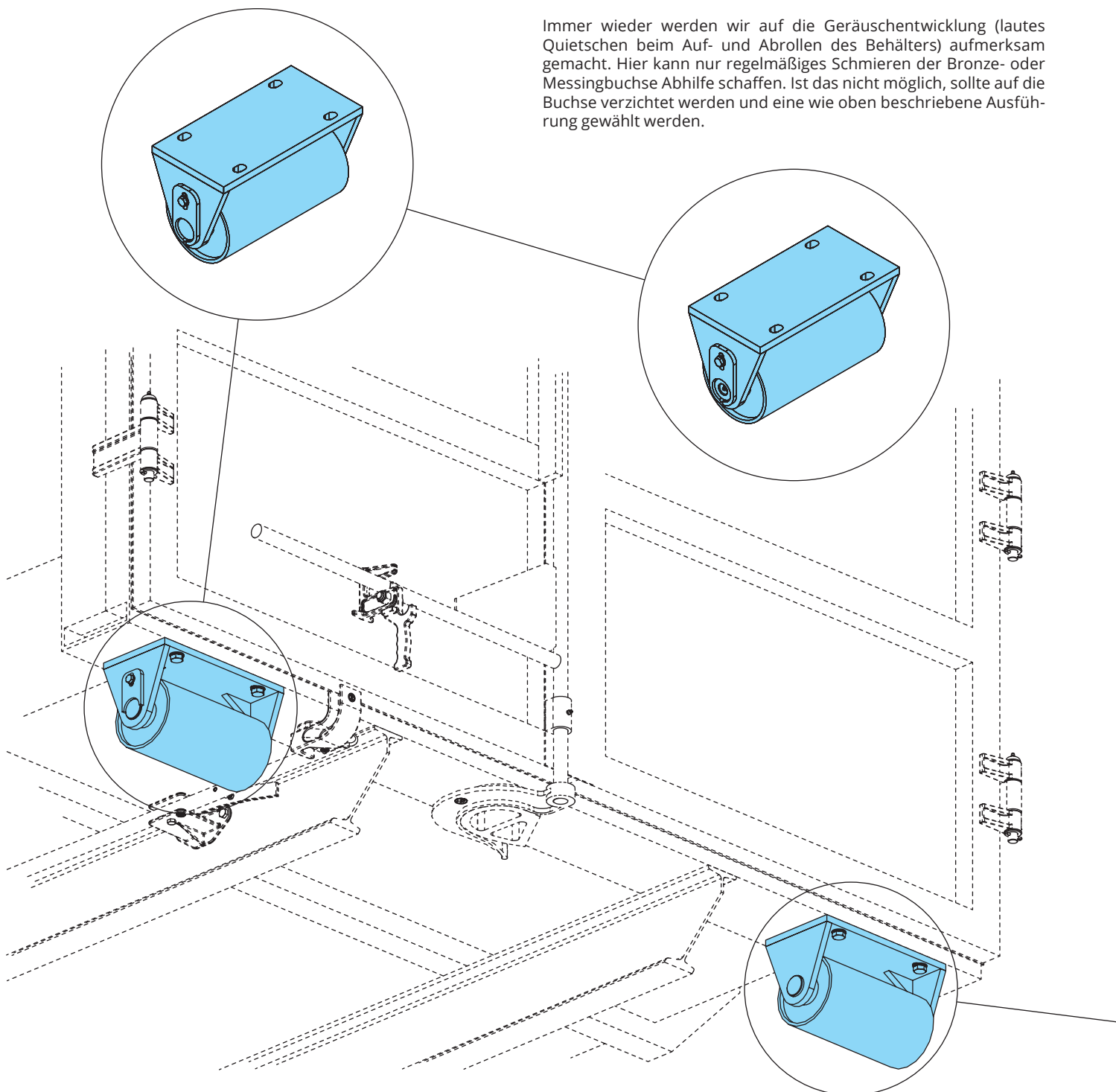
Um den Verschleiß zu minimieren, ist hier ein durchgehendes Rohr mit ca. 1-2mm Spiel, ohne Schmierung, zu verwenden (das Fett zieht Staub und Sand in den Schmierbereich).

Die Behälterlast wird somit auf die ganze Welle und nicht nur auf die 40mm Buchsenlänge abgeben.

Die schraubbare Welle ist aus S355J2 gefertigt. Der Rollenbock hat eine Seitenblechstärke von 15mm um bei unebenem Grund oder einseitigem Absetzen des Behälters Seitenkräfte aufzunehmen (bei 10mm kommt es häufig zum Verbiegen der Seitenbleche).

Der Bock ist schraubbar (4 Schrauben) um ein schnelles Tauschen zu ermöglichen. Er wird nur an den Seiten geheftet.

Immer wieder werden wir auf die Geräusentwicklung (lautes Quietschen beim Auf- und Abrollen des Behälters) aufmerksam gemacht. Hier kann nur regelmäßiges Schmieren der Bronze- oder Messingbuchse Abhilfe schaffen. Ist das nicht möglich, sollte auf die Buchse verzichtet werden und eine wie oben beschriebene Ausführung gewählt werden.

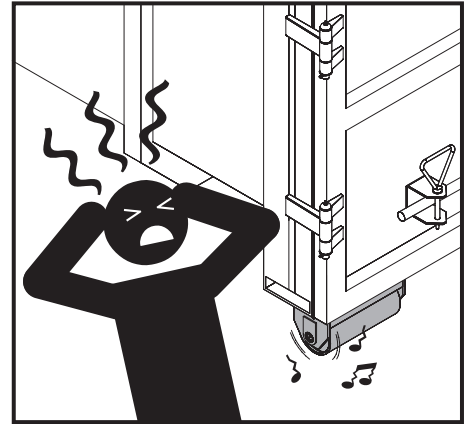
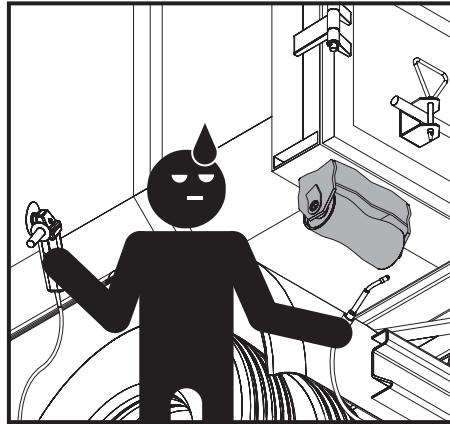
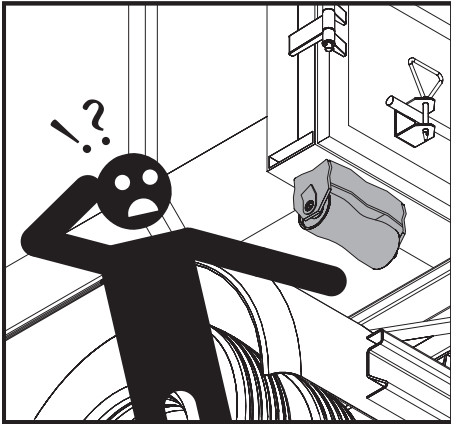


Artikel-Nr.	Bezeichnung	Bemerkung
401 243	Stahlrolle komplett	45-159-300/310mm, H=215mm, durchgehendes Innenrohr, anschraubbar
401 241	Stahlrolle komplett	45-159-300/310mm, H=215mm, Achsschmierung, Messingbuchse, anschraubbar
Artikel-Nr.	Bezeichnung	Bemerkung
400 071	Polyamidrolle komplett	45-160-300mm, H=215mm, Achsschmierung, anschraubbar
400 072	Polyamidrolle komplett	45-160-300mm, H=215mm, Achsschmierung, Rolle geteilt, anschraubbar



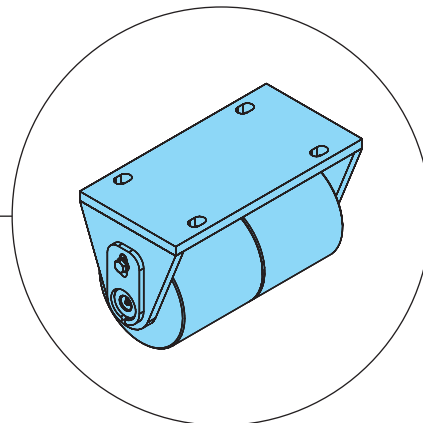
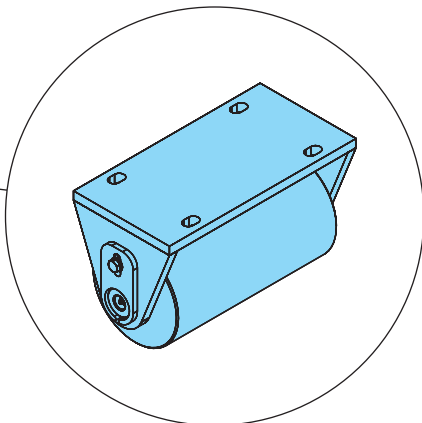
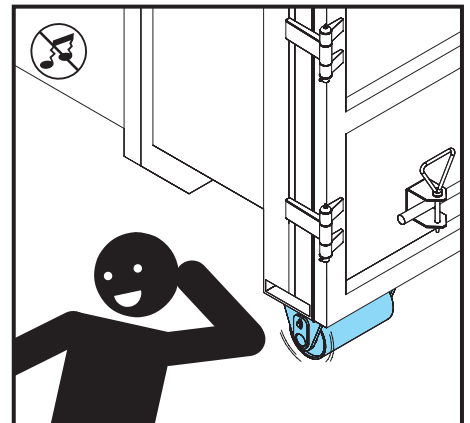
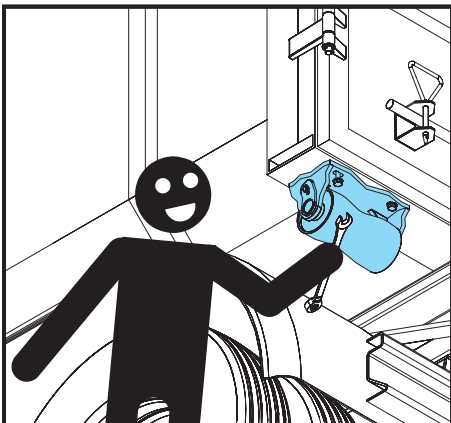
Das Problem mit angeschweißten Rollen

- immer wieder typische Verschleißmerkmale durch unebenen Grund & einseitiges Absetzen des Behälters
- bei Verschleiß müssen herkömmliche Rollen aufwendig gewechselt werden
- Entwicklung von starkem Quietschen, wenn die Messingbuchsen nicht regelmäßig geschmiert werden



Die Lösung: die REWALD Rolle zum Anschrauben

- Bock ist nur seitlich geheftet um ein schnelles Tauschen durch Lösen der 4 Schrauben möglich zu machen
- Kraftverteilung auf der gesamten Achse bei Einsatz eines durchgehenden Rohrs minimiert Verschleiß
- verminderte Geräusentwicklung bei Verzicht auf eine Bronzebuchse
- sehr lange Lebensdauer des Bocks durch 15mm starke Seitenbleche
- ein durchgehendes Innenrohr reduziert den Verschleiß erheblich



Bestellformular

Büro Richard-Wagner-Straße 51
 10585 Berlin | Deutschland
 Telefon 0049 (0)30 2000 578 80
 E-Mail vertrieb@rewald.eu
 Internet www.rewald.eu

Rechnungsanschrift	
Ansprechpartner	
Funktion	
Telefon	
E-Mail	
Rewald Kunden-Nr.	

Lieferanschrift	
Datum	
Bestellnr.	
Bemerkungen	

Expresslieferung Normallieferung

Artikel-Nr.	Bezeichnung	Stück

Zahlung in 10 Tagen 2% Skonto, Zahlung in 30 Tagen netto
 Weitere Zahlungs- & Lieferbedingungen siehe AGB

Unterschrift, Firmenstempel

Unterschrift in Druckbuchstaben

Allgemeine Geschäftsbedingungen REWALD GmbH

1. Allgemeines

1.1. Die nachstehenden Geschäftsbedingungen (AGB) gelten für sämtliche Geschäftsbeziehungen zwischen dem Käufer & Rewald.

1.2. Diese AGB gelten sowohl für Unternehmer i.S.v. § 14 BGB, wie auch für Verbraucher i.S.v. § 13 BGB. Verbraucher ist jede natürliche Person, die ein Rechtsgeschäft zu Zwecken abschließt, die überwiegend weder ihrer gewerblichen noch ihrer selbständigen beruflichen Tätigkeit zugerechnet werden können. Unternehmer ist eine natürliche oder juristische Person oder eine rechtsfähige Personengesellschaft, die bei Abschluss eines Rechtsgeschäftes in Ausübung ihrer gewerblichen oder selbständigen beruflichen Tätigkeit handelt.

2. Annahme & Vertragsschluss

2.1. Rewald nimmt die Bestellung des Käufers durch Versand einer Auftragsbestätigung in separater E-Mail oder durch Auslieferung der Ware an.

2.2. An allen in Zusammenhang mit der Auftragserteilung dem Besteller überlassenen Unterlagen behalten wir uns Eigentums- & Urheberrechte vor.

2.3. Sofern eine Bestellung aus irgendeinem Grund nicht angenommen werden kann, teilt Rewald dem Käufer dies umgehend mit. Bereits vom Käufer geleistete Zahlungen werden in einem solchen Fall umgehend von Rewald erstattet.

3. Versand

3.1. Bei Versendung der Ware an den Käufer geht die Gefahr gegenüber Unternehmern mit der Übergabe der Ware an das Transportunternehmen & gegenüber Verbrauchern mit Übergabe der Ware durch das Transportunternehmen an den Käufer über.

3.2. Ist die Leistung für Rewald unmöglich, ohne dass die Nichtlieferung von Rewald zu vertreten ist, z.B. wegen höherer Gewalt, so entfällt der Anspruch des Käufers auf Leistung. Rewald storniert in diesen Fällen die Bestellung, informiert den Käufer unverzüglich über die Stornierung & zahlt ihm die auf den Kaufpreis geleisteten Beträge unverzüglich zurück.

4. Lieferbedingungen

4.1. Zu den angegebenen Produktpreisen kommen Versandkosten noch hinzu. Kommt der Besteller in Annahmeverzug oder verletzt er schuldhaft sonstige Mitwirkungspflichten, so sind wir berechtigt, den uns insoweit entstandenen Schaden einschließlich etwaiger Mehraufwendungen ersetzt zu verlangen. Weitergehende Ansprüche bleiben vorbehalten.

4.2. Der Käufer hat grundsätzlich die Möglichkeit der Abholung bei Rewald GmbH | Hafenstr. 1 | 16727 Velten | Deutschland (Geschäftszeiten 08:00 - 16:00). Rewald liefert nicht an Packstationen.

5. Zahlungsbedingungen & Preise

5.1. Die von Rewald angegebenen Preise gelten ab Werk zuzüglich geltender Mehrwertsteuer. Zusätzlich anfallende Liefer-, Verpackungs-, & Versandkosten, sowie eventuelle Teuerungszuschläge werden auf der Auftragsbestätigung gesondert ausgewiesen.

5.2. Der Kaufpreis ist – außer bei Vorkasse – mit Anlieferung des Kaufgegenstands beim Käufer & Erhalt der Rechnung zur Zahlung fällig.

5.3. Sofern sich aus der Auftragsbestätigung nichts anderes ergibt, ist der Kaufpreis zahlbar binnen 10 Tagen abzüglich 2% Skonto oder 30 Tagen ab Rechnungsstellung, dem Tag des Versandes der Ware. Verzugszinsen werden in Höhe von 3% über dem jeweiligen Basiszinssatz p.a. berechnet. Die Geltendmachung eines höheren Verzugschadens bleibt vorbehalten.

6. Mindestbestellwert

Der Mindestbestellwert beträgt 50,00 €. Bei einem Bestellwert unter 50,00 € berechnen wir 10,00 € Mindermengenzuschlag. Ausgenommen sind Aufkleber & Verschleißlehren.

7. Transportschäden

7.1. Für Verbraucher gilt: Der Käufer wird Rewald im Falle von Transportschäden nach besten Kräften unterstützen, wenn & soweit Ansprüche gegenüber dem betreffenden Transportunternehmen bzw. der Transportversicherung geltend gemacht werden. Ist der (teilweise) Verlust oder die Beschädigung äußerlich sofort erkennbar, hat der Käufer dies innerhalb von zehn Tagen nach Ablieferung gegenüber Rewald anzuzeigen, um zu gewährleisten, dass etwaige Ansprüche gegenüber dem Transportunternehmen rechtzeitig geltend gemacht werden können. Etwaige Rechte & Ansprüche des Käufers, insbesondere dessen Rechte bei Mängeln der Sache, bleiben von diesen Regelungen aber unberührt. Diese beinhalten daher keine Ausschlussfrist für Rechte des Käufers nach Ziffer 9. dieser AGB.

7.2. Für Unternehmer gilt: Die Gefahr des zufälligen Untergangs & der zufälligen Verschlechterung geht auf den Unternehmer über, sobald Rewald die Sache dem Spediteur, dem Frachtführer oder der sonst zur Ausführung der Versendung bestimmten Person oder Firma ausgeliefert haben. Unter Kaufleuten gilt die in § 377 HGB geregelte Untersuchungs- & Rügepflicht. Unterlässt der Käufer die dort geregelte Anzeige, so gilt die Ware als genehmigt, es sei denn, dass es sich um einen Mangel handelt, der bei der Untersuchung nicht erkennbar war. Dies gilt nicht für arglistiges Verschweigen durch Rewald.

8. Eigentumsvorbehalt

8.1. Rewald behält sich gegenüber Verbrauchern das Eigentum an den verkauften Artikeln bis zur vollständigen Zahlung des Kaufpreises vor; gegenüber Unternehmern bleibt das Eigentum bis zur vollständigen Begleichung sämtlicher Forderungen aus der laufenden Geschäftsbeziehung vorbehalten.

8.2. Der Käufer ist verpflichtet, die Vorbehaltsware pfleglich zu behandeln.

8.3. Der Käufer ist während des Eigentumsvorbehalts verpflichtet, Rewald einen Zugriff Dritter auf die Ware sowie etwaige Beschädigungen oder die Vernichtung der Ware unverzüglich mitzuteilen & alle Auskünfte & Unterlagen zur Verfügung zu stellen, die zur Wahrung der Rechte des Eigentümers erforderlich sind.

9. Gewährleistungs- & Garantiebedingungen

Die Gewährleistung für Sach- & Rechtsmängel richtet sich nach den im Folgenden aufgeführten Bestimmungen. Etwaige Anfragen und/oder Beanstandungen sind über obig angeführte Kontaktdaten an Rewald zu richten.

9.1. Rewald gibt grundsätzlich keine eigenen Garantien; Garantieerklärungen Dritter, wie etwa Herstellergarantien, bleiben hiervon unberührt.

9.2. Es gelten die gesetzlichen Gewährleistungsrechte, Verschleiß- & Gebrauchsspuren sind hiervon nicht erfasst.

9.3. Mängelansprüche verjähren in 12 Monaten nach erfolgter Ablieferung der von uns gelieferten Ware bei unserem Besteller.

9.4. Mängelansprüche bestehen nicht bei nur unerheblicher Abweichung von der vereinbarten Beschaffenheit, bei nur unerheblicher Beeinträchtigung der Brauchbarkeit, bei natürlicher Abnutzung oder Verschleiß sowie bei Schäden, die nach dem Gefahrübergang infolge fehlerhafter oder nachlässiger Behandlung, übermäßiger Beanspruchung, ungeeigneter Betriebsmittel, mangelhafter Bauarbeiten, ungeeigneten Baugrundes oder aufgrund besonderer äußerer Einflüsse entstehen, die nach dem Vertrag nicht vorausgesetzt sind. Werden vom Besteller oder Dritten unsachgemäß Instandsetzungsarbeiten oder Änderungen vorgenommen, so bestehen für diese & die daraus entstehenden Folgen ebenfalls keine Mängelansprüche.

9.5. Ansprüche des Bestellers wegen der zum Zweck der Nacherfüllung erforderlichen Aufwendungen, insbesondere Transport-, Wege-, Arbeits- & Materialkosten, sind ausgeschlossen, soweit die Aufwendungen sich erhöhen, weil die von uns gelieferte Ware nachträglich an einen anderen Ort als die Niederlassung des Bestellers verbracht worden ist, es sei denn, die Verbringung entspricht ihrem bestimmungsgemäßen Gebrauch.

10. Haftungsbeschränkung

10.1. Nach den gesetzlichen Bestimmungen haftet Rewald uneingeschränkt für Schäden aus der Verletzung des Lebens, des Körpers oder der Gesundheit, die auf einer vorsätzlichen oder fahrlässigen Pflichtverletzung beruhen sowie für sonstige Schäden, die auf einer vorsätzlichen oder grob fahrlässigen Pflichtverletzung sowie Arglist beruhen. Darüber hinaus haftet Rewald uneingeschränkt für Schäden, die von der Haftung nach zwingenden gesetzlichen Vorschriften, wie etwa dem Produkthaftungsgesetz, umfasst werden.

10.2. Für Schäden, die durch einfache oder leichte Fahrlässigkeit verursacht werden, haftet Rewald soweit diese Fahrlässigkeit die Verletzung solcher Vertragspflichten betrifft, deren Einhaltung für die Erreichung des Vertragszwecks von besonderer Bedeutung ist (Kardinalpflichten). Dabei beschränkt sich die Haftung von Rewald auf den vorhersehbaren, vertragstypischen, unmittelbaren Durchschnittsschaden.

10.3. Im Falle einfach oder leicht fahrlässiger Verletzungen von unwesentlichen Vertragspflichten haftet Rewald gegenüber Verbrauchern, dies jedoch begrenzt auf den vorhersehbaren, vertragstypischen, unmittelbaren Durchschnittsschaden.

11. Beschwerdeverfahren

11.1. Plattform der EU-Kommission zur Online-Streitbeilegung: www.ec.europa.eu/consumers/odr

11.2. Der Verkäufer ist zur Teilnahme an einem Streitbeilegungsverfahren vor einer Verbraucherschlichtungsstelle weder verpflichtet noch bereit.

12. Schlussbestimmungen

12.1. Vertragssprache ist Deutsch oder Englisch.

12.2. Für die Rechtsbeziehungen zwischen Rewald & dem Käufer kommt das Recht der Bundesrepublik Deutschland zur Anwendung, soweit dies nicht gegen zwingendes innerstaatliches Recht des Käufers verstößt.

12.3. Ist der Käufer Kaufmann, juristische Person des öffentlichen Rechts oder öffentlich-rechtliches Sondervermögen, ist ausschließlicher Gerichtsstand für alle Streitigkeiten aus diesem Vertrag der Geschäftssitz von Rewald. Dasselbe gilt, wenn der Käufer keinen allgemeinen Gerichtsstand in Deutschland hat oder Wohnsitz oder gewöhnlicher Aufenthalt im Zeitpunkt der Klageerhebung nicht bekannt sind. Die Befugnis, auch das Gericht an einem anderen gesetzlichen Gerichtsstand anzurufen bleibt hiervon unberührt.

13. Haftungsbeschränkung

Für eventuelle Fehler in den Darstellungen oder Texten übernehmen wir keine Haftung. Technische Änderungen sowie Preisänderungen behalten wir uns vor.

Rewald®

GmbH

Ersatzteile für die Entsorgungswirtschaft

Büro Richard-Wagner-Straße 51 | 10585 Berlin | Deutschland

Lager Hafenstraße 1 | 16727 Velten | Deutschland

Telefon 0049 (0)30 2000 578 80

E-Mail vertrieb@rewald.eu

Internet www.rewald.eu



Gebietsvertreter Ingo Freter

Vertrieb

PLZ 01 - 29, 39, 98 - 99

Telefon 04542 906 44 30

Mobil 0175 433 64 22

E-Mail ingo.freter@rewald.eu

Michael Steimer, Falk Kiehl

Handelsvertretung

PLZ 30 - 38, 40 - 53, 57 - 59, 97

Telefon 05251 14 22 540

Mobil 0171 750 24 48

E-Mail michael.steimer@rewald.eu

Denis Hitz

Vertrieb

PLZ 54 - 56, 60 - 79

Mobil 0151 140 18 850

E-Mail denis.hitz@rewald.eu

Thomas Spitzer-Brandl

Handelsvertretung

PLZ 80 - 96

Mobil 0160 979 10 980

E-Mail thomas.spitzer-brandl@rewald.eu

Yannick Schmitt

Vertrieb

Schweiz

Mobil 0049 (0)170 246 4667

E-Mail yannick.schmitt@rewald.eu

Vladimír Paulov

Vertrieb

Österreich, Slowakei, Tschechische Republik

Mobil 0049 (0)160 9023 7548

E-Mail vladimir.paulov@rewald.eu

weitere Kataloge

