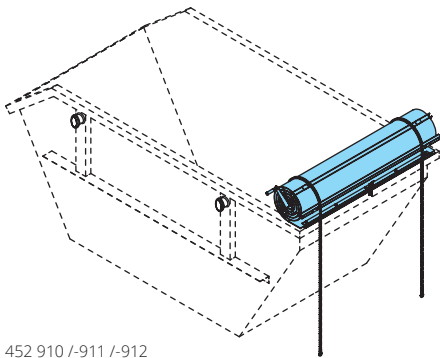
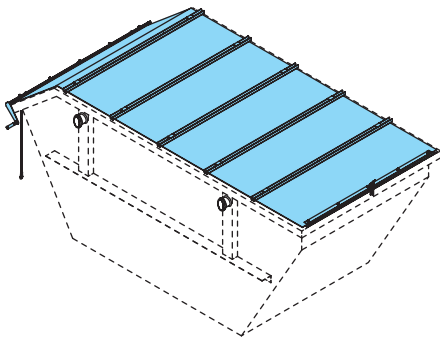
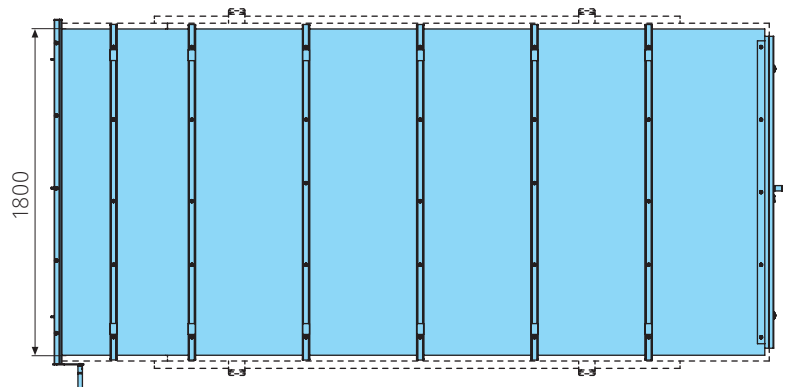
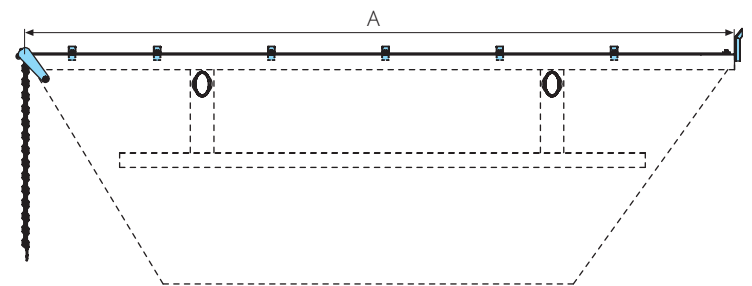
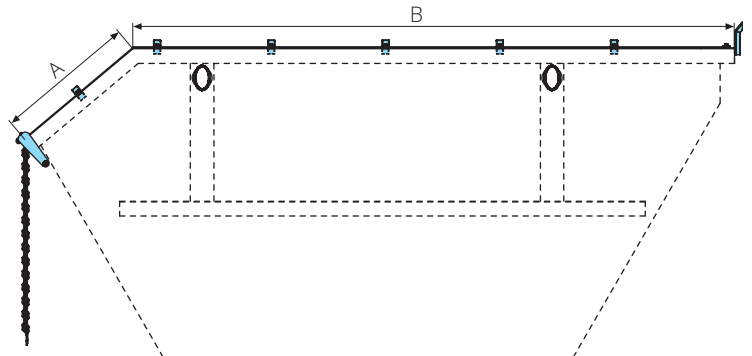


Gummideckel zum Rollen für Absetzcontainer

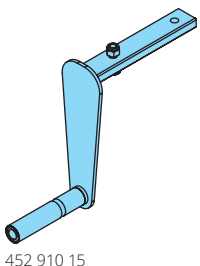


452 910 /-911 /-912

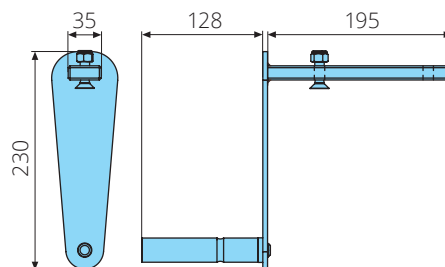


Artikel-Nr.	Bezeichnung	Bemerkung
452 910	Gummideckel zum Rollen für 5m ³ Container	Breite 1800mm, Länge bis 3300mm, mit Kurbel, Anfertigung nach Vorgabe
452 911	Gummideckel zum Rollen für 7m ³ Container	Breite 1800mm, Länge bis 3800mm, mit Kurbel, Anfertigung nach Vorgabe
452 912	Gummideckel zum Rollen für 10m ³ Container	Breite 1800mm, Länge bis 4200mm, mit Kurbel, Anfertigung nach Vorgabe

BESTELLTABELLE				
Artikel-Nr.	A in mm	B in mm (wenn asymmetrisch)	zusätzliche Steckkurbel (empfohlen bei 10m ³)	Stück



452 910 15



Artikel-Nr.	Bezeichnung	Bemerkung
452 910 15	Steckkurbel	mit klappbarem Handgriff, zusätzlich empfohlen bei 10m ³ (für Gummideckel 452 912)